



**ЗАО «Данфосс»**

127018, г. Москва, ул. Полковая, д. 13  
Тел.: (495) 792-57-57  
Факс: (495) 792-57-60  
E-mail: ra@danfoss.ru  
Internet: www.danfoss.com/russia

*Филиал*

194100, г. Санкт-Петербург  
Пироговская наб., д. 17, корп. 1  
Тел.: (812) 320-20-99  
Факс: (812) 327-87-82  
E-mail: 5102@danfoss.ru

*Филиал*

630099, г. Новосибирск  
ул. Советская, д. 37, офис 405  
Тел./факс: (383) 222-58-60  
E-mail: 5106@danfoss.ru

*Филиал*

344006, г. Ростов-на-Дону  
ул. Соколова, д. 27, офис 5  
Тел.: (863) 299-45-16  
Тел./факс: (863) 292-32-95  
E-mail: 5112@danfoss.ru

*Филиал*

690087, г. Владивосток,  
ул. Котельникова, д. 2  
Тел./факс: (4232) 20-45-10  
E-mail: 5113@danfoss.ru

*Филиал*

620014, г. Екатеринбург,  
ул. Антона Валека, д. 15, офис 509  
Тел.: (343) 365-83-96  
Факс: (343) 365-83-85  
E-mail: 5109@danfoss.ru

*Филиал*

420139, г. Казань,  
ул. Вишневского, д. 26, офис 201  
Тел./факс: (843) 264-57-53  
E-mail: 5105@danfoss.ru

+ Устройства автоматики для холодильных установок  
и систем кондиционирования воздуха

---

Техническое описание

## Терморегулирующие вентили 1 из 2



---

REFRIGERATION AND AIR CONDITIONING

+

## Терморегулирующие вентили 1 из 2

### Содержание

Страница



### Терморегулирующие вентили TRE 10, TRE 20, TRE 40 и TRE 80

Введение .....	5
Преимущества .....	5
Стандартный ряд .....	5
Модификации .....	6
Технические характеристики .....	6
Вентили с МДР .....	6
Идентификация .....	7
Конструкция. Принцип действия .....	7
Выбор размера .....	8
Оформление заказа .....	8
Стандартный ряд R22, R410A .....	9
Стандартный ряд R407C, R134a .....	10
Дополнительное оборудование .....	10
Производительность .....	11
R22 .....	11
R410A .....	13
R407C .....	15
R134a .....	17
R404A .....	19
R507 .....	21
Размеры и вес .....	23



### Терморегулирующие вентили TE 5 – TE 55

Введение .....	25
Преимущества .....	25
Технические характеристики .....	25
Перегрев .....	25
Оформление заказа .....	26
R22	
Термочувствительная система .....	26
Клапанный узел .....	26
R407C	
Термочувствительная система .....	27
Клапанный узел .....	27
R134a	
Термочувствительная система .....	27
Клапанный узел .....	27
R404A/R507	
Термочувствительная система .....	28
Клапанный узел .....	28
Корпус вентиля .....	28
Производительность .....	29
R22 .....	29
R407C .....	31
R134a .....	32
R404A/R507 .....	33
Конструкция. Принцип действия .....	35
Идентификация .....	36
Размеры и вес .....	37

## Терморегулирующие вентили 1 из 2

### Содержание

Страница



### Терморегулирующие вентили PHT

Введение	41
Преимущества	41
Технические характеристики	41
Оформление заказа. Составляющие вентиля	42
Клапанный узел пилотного вентиля	42
Корпус вентиля, фланцевые прокладки, фланцевые болты и гайки	42
Термочувствительная система (включая сумку с гайками)	42
Комплект фланцев	42
Конструкция. Принцип действия	43
Идентификация	43
Производительность	44
R22	44
R407C	45
R134a	46
R404A/R507	47
Размеры и вес	48



### Терморегулирующие вентили TDE и TDEB

Введение	49
Преимущества	49
Технические характеристики	50
Вентили с МДР	50
Идентификация	50
Применение	51
Конструкция. Принцип действия	52
Оформление заказа	54
Стандартный ряд R22	55
Стандартный ряд R407C	58
Производительность	61
R22	61
R407C	63
Выбор вентиля	65
Размеры и вес	66



### Распределители жидкости для терморегулирующих вентилях типа RD

Введение	67
Выбор распределителя жидкости	67
Оформление заказа	69
Размеры и вес	72

## Терморегулирующие вентили TRE 10, TRE 20, TRE 40 и TRE 80

### Введение

Терморегулирующие расширительные вентили предназначены для установки в системы охлаждения и кондиционирования воздуха методом пайки. Их герметичная конструкция удовлетворяет всем современным требованиям. Они могут работать в системах производительностью от 28 до 245 кВт (от 8 до 70 TR (R22)).

Вентиль TRE состоит из латунного корпуса, изготовленного методом горячего прессования, и силового элемента, включающего в себя капиллярную трубку и термобаллон, изготовленные из нержавеющей стали. Биметаллические штуцеры под пайку выполнены из катаной нержавеющей стали и меди. Вентиль включает в себя также двусторонний уравновешивающий канал, обеспечивающий надежную работу вентиля при течении потока как в прямом, так и в обратном направлении.

Особенностью всех вентилях типа TRE является настройка внешнего перегрева. В нерегулируемых моделях вентилях OEM возможна модернизация узла настройки перегрева. В качестве дополнительного оборудования на входной штуцер терморегулирующего вентиля можно установить фильтр.



Вентили TRE используются со всеми фторсодержащими хладагентами типа R22, R410A, R134a и R407C. Вентили для работы с другими хладагентами выпускаются по заказу.

Для получения более подробной информации обращайтесь в компанию «Данфосс».

### Преимущества

- *Биметаллические штуцеры*
  - пайка без использования воды,
  - быстрая установка в систему,
  - высокая производительность.
- *Могут работать с хладагентами R410A, R22, R407C, R134a, R404A, R507 и другими фторсодержащими хладагентами.*
- *Лазерная сварка силового элемента*
  - большое время службы мембраны,
  - способность выдержать большое давление.
- *Силовой элемент, капиллярная трубка и термобаллон выполнены из нержавеющей стали*
  - высокая коррозионностойкость,
  - высокая прочность и сопротивляемость вибрациям,
  - быстрая установка в систему; термобаллон крепится с помощью одной ленты,
  - хороший тепловой контакт с трубопроводом.
- *Двусторонний уравновешивающий канал / прямое и обратное направление потока*
  - давление конденсации и направление потока хладагента не влияют на перегрев,
  - вентиль можно также устанавливать в систему, работающую в режиме теплового насоса.
- *Термобаллон из нержавеющей стали с двойным контактом*
  - простая и быстрая установка,
  - хороший тепловой контакт и теплопередача.
- *Модели с регулируемой и нерегулируемой настройкой*
  - вентиль может включать в себя регулировочный винт,
  - можно модернизировать модели с нерегулируемой настройкой.

### Стандартный ряд

Температурный диапазон работы наполнителя термочувствительного элемента с хладагентами R410A, R22, R134a и R407C

N от -40 до +10°C без МДР

K от -25 до +10°C с МДР при +15°C

МДР – максимальное давление регулирования

Статический перегрев (SS)

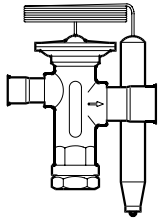
Вентили без МДР: 5 К  
Вентили с МДР: 4 К

Длина капиллярной трубки

TRE 10	1,5 м
TRE 20	1,5 м
TRE 40	3,0 м
TRE 80	3,0 м

## Терморегулирующие вентили TRE 10, TRE 20, TRE 40 и TRE 80

### Модификации



Кроме стандартного ряда могут поставляться следующие модификации вентиля TRE:

- С другими хладагентами, диапазонами работы и МДР  
Для получения более подробной информации обращайтесь в компанию «Данфосс».
- С регулируемым статическим перегревом  
2 К → 6 К
- С нерегулируемым статическим перегревом  
2 К → 6 К
- С внутренним соплом: 15%

### Длина капиллярной трубки

Тип	Длина капиллярной трубки
TRE 10	0,9 или 1,5 м
TRE 20	0,9; 1,5 или 3,0 м
TRE 40	1,5 или 3,0 м
TRE 80	1,5 или 3,0 м

### Штуцеры

Тип	Входной штуцер под пайку с внутренним диаметром	Выходной штуцер под пайку с внутренним диаметром
TRE 10	$1/2 - 5/8 - 7/8$ "	$1/2 - 5/8 - 7/8 - 1 1/8$ "
	12 – 16 – 22 мм	12 – 16 – 22 – 28 мм
TRE 20	$5/8 - 7/8 - 1 1/8$ "	$5/8 - 7/8 - 1 1/8 - 1 3/8$ "
	16 – 22 – 28 мм	16 – 22 – 28 – 35 мм
TRE 40	$7/8 - 1 1/8$ "	$7/8 - 1 1/8 - 1 3/8$ "
	22 – 28 мм	22 – 28 – 35 мм
TRE 80	$1 1/8 - 1 3/8$ "	$1 1/8 - 1 3/8 - 1 5/8$ "
	28 – 35 мм	28 – 35 – 42 мм

Все типы вентиля имеют уравнивательный канал  $1/4$ ", или 6 мм.  
Стандартные размеры указаны жирным шрифтом.

### Технические характеристики

#### Максимальная температура регулирования

- термочувствительный элемент:  
наполнитель N 100°C  
(R410A макс. 70°C)
- наполнитель K 150°C
- корпус вентиля: 110°C

Максимальное рабочее давление  
P<sub>B</sub> = 42 бар

Максимальное испытательное давление  
p' = 46,5 бар

#### Прямое и обратное направление потока

Вентили TRE могут работать с прямым и обратным направлением потока. При течении потока в обратном направлении номинальная производительность вентиля уменьшается на 10%.

### Вентили с МДР

Для исключения перетекания наполнителя в вентилях с МДР температура термобаллона должна быть ниже температуры термочувствительного элемента.

### МДР

Хладагент	Диапазон К -25 → +10°C
	МДР для температуры кипения t <sub>e</sub> и давления кипения p <sub>e</sub> <sup>1</sup> , бар t <sub>e</sub> = +15C°
R22	6,9
R410A	11,5
R407C	6,6
R134a	3,9
R404A/R507	8,4

<sup>1</sup> p в барах манометрических.

## Терморегулирующие вентили TRE 10, TRE 20, TRE 40 и TRE 80

### Идентификация

На кожухе мембраны приводится необходимая информация о типе вентиля (рис. 1).

Пример маркировки корпуса вентиля

TRE10	тип вентиля
8 TR	номинальная производительность $Q_{ном}$ в тоннах охлаждения
28 kW	номинальная производительность $Q_{ном}$ в кВт
R 22	тип хладагента
-25/+10°C	диапазон температур кипения в °C
-15/+50°F	диапазон температур кипения в °F
067L1018	кодовый номер
BP 15	сопло 15%
MOP 100	максимальное давление регулирования
PB 42 bar/ MWP 600 psig	максимальное рабочее давление, бар и psig

Код хладагента

R22	X
R134a	N
R407C	Z
R410A	L
R404A / R507	S

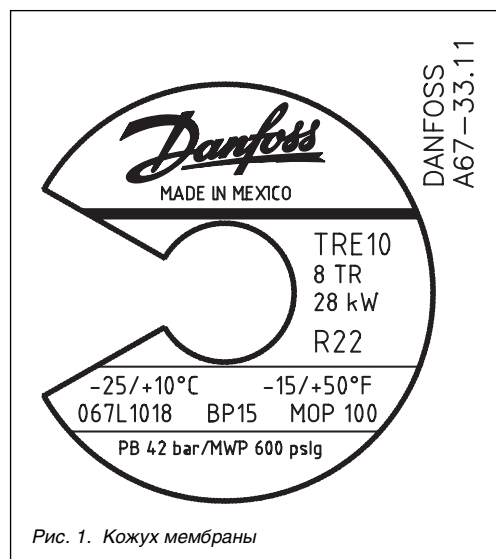


Рис. 1. Кожух мембраны

Пример маркировки TRE10 - 8X100

TRE	тип вентиля
10	максимальная производительность
8	номинальная производительность
X	хладагент R22
100	MOP в psig

### Конструкция. Принцип действия

1. Термобаллон с капиллярной трубкой
2. Термочувствительный элемент
3. Уплотнение нажимного штока
4. Двусторонний уравнивающий клапан
5. Регулировочный винт для настройки статического перегрева
6. Регулировочный винт в сборе (дополнительное оборудование)
7. Фильтр (дополнительное оборудование)

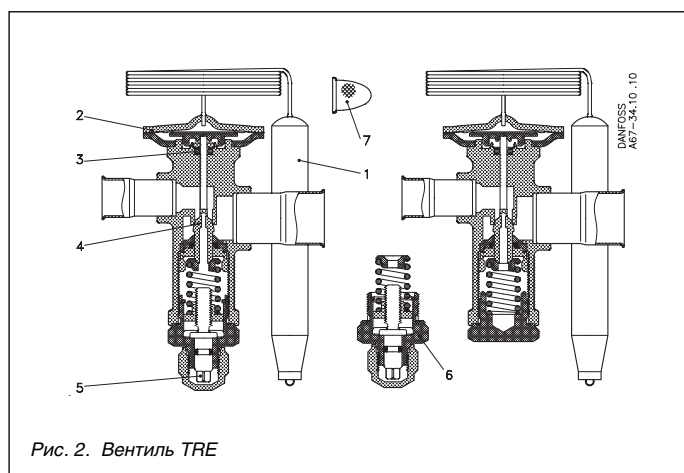


Рис. 2. Вентиль TRE

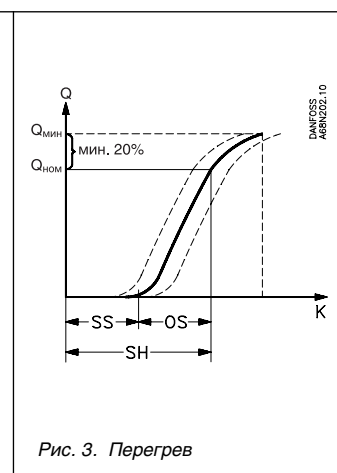


Рис. 3. Перегрев

Настройка статического перегрева SS производится регулировочным винтом (5), см. рис. 2. Для вентиля с МДР стандартная настройка перегрева составляет 4K, для вентиля без МДР 5K.

По заказу могут поставляться вентили с нерегулируемой настройкой. Для вентиля с нерегулируемой настройкой выпускаются в виде дополнительного оборудования отдельные комплекты регулировочных винтов (6).

Двусторонний уравнивающий канал (4) обеспечивает минимальное изменение перегрева при изменении перепада давления на вентиле. Эта особенность делает вентиль незаменимым в условиях прямого и обратного направления потока.

Центральный нажимной шток имеет уплотнение (3), обеспечивающее герметичность вентиля в течение всего срока службы.

Входной фильтр (7) поставляется в качестве дополнительного оборудования.

Термины (рис. 3)

SS – статический перегрев  
OS – перегрев с открытым клапаном  
SH + SS + OS – общий перегрев

Пример

Статический перегрев SS = 4 K (заводская настройка)  
Перегрев с открытым клапаном OS = 4 K  
Перегрев с открытым клапаном определяется с момента, когда вентиль начинает открываться, до момента, когда вентиль начинает работать с номинальной производительностью.  
Перегрев с открытым клапаном определяется конструкцией вентиля и не может изменяться.

Общий перегрев SH = SS + OS  
SH = 4 + 4 = 8 K

Общий перегрев SH можно менять, изменяя статический перегрев (с помощью регулировочного винта).

## Терморегулирующие вентили TRE 10, TRE 20, TRE 40 и TRE 80

### Выбор размера

**Поправка на переохлаждение  $\Delta t_{sub}$**   
Если переохлаждение не равно 4К, производительность испарителя нужно скорректировать. Уточненная производительность испарителя получается делением ее номинальной производительности на поправочный коэффициент, приведенный ниже.

**Примечание.**  
Недостаточное переохлаждение может привести к возникновению паровой фазы.

Поправочный коэффициент	$\Delta t_{sub}$									
	4 К	10 К	15 К	20 К	25 К	30 К	35 К	40 К	45 К	50 К
R22	1,00	1,06	1,11	1,15	1,20	1,25	1,30	1,35	1,39	1,44
R410A	1,00	1,08	1,15	1,21	1,27	1,33	1,39	1,45	1,50	1,56
R407C	1,00	1,08	1,14	1,21	1,27	1,33	1,39	1,45	1,51	1,57
R134a	1,00	1,08	1,13	1,19	1,25	1,31	1,37	1,42	1,48	1,54
R404A / R507	1,00	1,10	1,20	1,29	1,37	1,46	1,54	1,63	1,70	1,78

#### Пример

Хладагент R22

Температура кипения  $t_e = -10^\circ\text{C}$

$p_e = 3,5$  бар

Температура конденсации  $t_c = 40^\circ\text{C}$

$p_c = 15,5$  бар

Перепад давления на вентиле

$\Delta p = 15,5 - 3,5 - 2 = 10$  бар<sup>1</sup>

Переохлаждение  $\Delta t_{sub} = 15$  К

Производительность испарителя = 40 кВт

Поправочный коэффициент из таблицы = 1,11

Уточненная производительность испарителя равна  $40 : 1,11 = 36$  кВт.

Поскольку производительность терморегулирующего вентиля должна быть равна или чуть выше уточненной производительности испарителя 36 кВт, по таблице выбираем вентиль TRE 20-12.5X производительностью 37,7 кВт.

<sup>1</sup> Перепад давления на вентиле ( $p_c - p_e$ ) должен быть скорректирован с учетом перепада давления на линии жидкости и распределителя жидкости. При неопределенности этой величины примите перепад, равный 2 бара. Т.е. фактический перепад давления на вентиле равен  $\Delta p = p_c - p_e - 2$  бар.

### Оформление заказа

Вентили и термобаллоны поставляются в индивидуальной или общей упаковке. Количество вентиля (шт.) в ящике приведено в таблице.

Тип вентиля	Индивидуальная упаковка	Общая упаковка
TRE 10	12	12
TRE 20	8	8
TRE 40	4	6
TRE 80	4	4

#### Обзор характеристик

Производительность вентиля, кВт	Тип хладагента		Диапазон	МДР
	Тип	Код		
28 - 246	R 22	X	K	15°C / 60°F
28 - 246	R 22	X	N	
28 - 298	R 410A	L	K	15°C / 60°F
28 - 298	R 410A	L	N	
28 - 246	R 407C	Z	K	15°C / 60°F
28 - 246	R 407C	Z	N	
18 - 196	R 134a	N	K	15°C / 60°F
18 - 196	R 134a	N	N	

K:  $-25 \rightarrow +10^\circ\text{C}$

N:  $-40 \rightarrow +10^\circ\text{C}$

Для исключения перетекания наполнителя в вентилях с МДР температура термобаллона должна быть ниже температуры термочувствительного элемента.

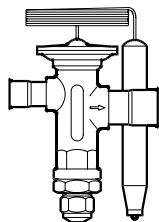
#### МДР

Хладагент	Диапазон K $-25 \rightarrow +10^\circ\text{C}$
	МДР для температуры кипения $t_e$ и давления кипения $p_e^1$ , бар $t_e = +15^\circ\text{C}$
R22	6,9
R410A	11,5
R407C	6,6
R134a	3,9
R404A/R507	8,4

<sup>1</sup> p в барах манометрических.



Оформление заказа  
Стандартный ряд



Хлад-агент	Тип вентиля, производительность в тоннах охлаждения <sup>1</sup>	Номинальная производительность, кВт <sup>1</sup>	Штуцеры под пайку, внутренний диаметр		Диапазон К -25°/+10°С с MOP 15°С		Диапазон N -40°/+10°С	
			Входной штуцер, дюйм	Выходной штуцер, дюйм	Кодовый номер в общей упаковке	Кодовый номер в индивидуальной упаковке	Кодовый номер в общей упаковке <sup>2</sup>	Кодовый номер в индивидуальной упаковке <sup>2</sup>
R22	TRE 10-8X	28	5/8	7/8	067L1021	067L2021	067L1121	067L2121
	TRE 10-10X	35	5/8	7/8	067L1024	067L2024	067L1124	067L2124
	TRE 20-10X	35	5/8	7/8	067L1075	067L2075	067L1175	067L2175
	TRE 20-12.5X	44	5/8	7/8	067L1079	067L2079	067L1179	067L2179
	TRE 20-15X	53	7/8	1 1/8	067L1084	067L2084	067L1184	067L2184
	TRE 20-20X	70	7/8	1 1/8	067L1087	067L2087	067L1187	067L2187
	TRE 20-20X	70	7/8	1 3/8	067L1088	067L2088	067L1188	067L2188
	TRE 40-20X	70	7/8	1 1/8	067L3001	067L4001	067L3101	067L4101
	TRE 40-20X	70	7/8	1 3/8	067L3002	067L4002	067L3102	067L4102
	TRE 40-25X	88	7/8	1 3/8	067L3005	067L4005	067L3105	067L4105
	TRE 40-25X	88	1 1/8	1 3/8	067L3006	067L4006	067L3106	067L4106
	TRE 40-30X	105	1 1/8	1 3/8	067L3009	067L4009	067L3109	067L4109
	TRE 40-40X	140	1 1/8	1 3/8	067L3012	067L4012	067L3112	067L4112
	TRE 80-40X	140	1 1/8	1 3/8	067L3060	067L4060	067L3160	067L4160
TRE 80-55X	193	1 1/8	1 3/8	067L3063	067L4063	067L3163	067L4163	
TRE 80-70X	245	1 1/8	1 5/8	067L3066	067L4066	067L3166	067L4166	
R410A	TRE 10-8L	28	5/8	5/8	067L1028	067L2028	067L1128	067L2128
	TRE 10-8L	28	5/8	7/8	067L1029	067L2029	067L1129	067L2129
	TRE 10-10L	35	5/8	5/8	067L1030	067L2030	067L1130	067L2130
	TRE 10-10L	35	5/8	7/8	067L1031	067L2031	067L1131	067L2131
	TRE 10-12.5L	44	5/8	5/8	067L1034	067L2034	067L1134	067L2134
	TRE 10-12.5L	44	5/8	7/8	067L1035	067L2035	067L1135	067L2135
	TRE 10-15L	53	7/8	7/8	067L1038	067L2038	067L1138	067L2138
	TRE 10-15L	53	7/8	1 1/8	067L1039	067L2039	067L1139	067L2139
	TRE 20-15L	53	7/8	7/8	067L1091	067L2091	067L1191	067L2191
	TRE 20-15L	53	7/8	1 1/8	067L1092	067L2092	067L1192	067L2192
	TRE 20-20L	70	7/8	7/8	067L1093	067L2093	067L1193	067L2193
	TRE 20-20L	70	7/8	1 1/8	067L1094	067L2094	067L1194	067L2194
	TRE 20-25L	88	7/8	1 1/8	067L1097	067L2097	067L1197	067L2197
	TRE 20-25L	88	1 1/8	1 1/8	067L1099	067L2099	067L1199	067L2199
	TRE 40-25L	88	7/8	1 1/8	067L3015	067L4015	067L3115	067L4115
	TRE 40-25L	88	1 1/8	1 3/8	067L3016	067L4016	067L3116	067L4116
	TRE 40-30L	105	1 1/8	1 3/8	067L3019	067L4019	067L3119	067L4119
	TRE 40-30L	105	1 1/8	1 3/8	067L3020	067L4020	067L3120	067L4120
	TRE 40-40L	140	1 1/8	1 1/8	067L3023	067L4023	067L3123	067L4123
	TRE 40-40L	140	1 1/8	1 3/8	067L3024	067L4024	067L3124	067L4124
	TRE 40-55L	193	1 1/8	1 1/8	067L3027	067L4027	067L3127	067L4127
	TRE 40-55L	193	1 1/8	1 3/8	067L3028	067L4028	067L3128	067L4128
	TRE 80-55L	193	1 1/8	1 1/8	067L3069	067L4069	067L3169	067L4169
	TRE 80-55L	193	1 1/8	1 3/8	067L3070	067L4070	067L3170	067L4170
TRE 80-80L	245	1 1/8	1 3/8	067L3073	067L4073	067L3173	067L4173	
TRE 80-80L	245	1 1/8	1 5/8	067L3074	067L4074	067L3174	067L4174	
TRE 80-80L	245	1 3/8	1 3/8	067L3075	067L4075	067L3175	067L4175	
TRE 80-100L	350	1 1/8	1 5/8	067L3078	067L4078	067L3178	067L4178	
TRE 80-100L	350	1 3/8	1 5/8	067L3079	067L4079	067L3179	067L4179	

Уравнительный канал: внутренний диаметр 1/4"

<sup>1</sup> Номинальная производительность определена при:

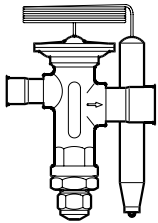
- температуре кипения  $t_b = +5^{\circ}\text{C}$ ,
- температуре хладагента перед вентилем  $t_1 = +28^{\circ}\text{C}$ ,
- температуре конденсации  $t_c = +32^{\circ}\text{C}$ ,
- перегреве с открытым клапаном OS = 4K.

<sup>2</sup> Количество вентиля в индивидуальной и общей упаковке (см. стр. 8)

Перечень нестандартных вентиля, хладагентов, капиллярных трубок и т.д. см. в разделе «Вентили, поставляемые по отдельному заказу».

Оформление заказа  
Стандартный ряд

R407C, R134a



Хлад-агент	Тип вентиля, производительность в тоннах охлаждения <sup>1</sup>	Номинальная производительность, кВт <sup>1</sup>	Штуцеры под пайку, внутренний диаметр		Диапазон К -25°/+10°С с МДР при 15°С		Диапазон N -40°/+10°С	
			Входной штуцер, дюйм	Выходной штуцер, дюйм	Кодовый номер в общей упаковке	Кодовый номер в индивидуальной упаковке	Кодовый номер в общей упаковке <sup>2</sup>	Кодовый номер в индивидуальной упаковке <sup>2</sup>
R407C	TRE 10-8Z	28	5/8	7/8	067L1012	067L2012	067L1112	067L2112
	TRE 10-10Z	35	5/8	7/8	067L1015	067L2015	067L1115	067L2115
	TRE 20-10Z	35	5/8	7/8	067L1058	067L2058	067L1158	067L2158
	TRE 20-12.5Z	44	5/8	7/8	067L1062	067L2062	067L1162	067L2162
	TRE 20-15Z	53	7/8	1 1/8	067L1067	067L2067	067L1167	067L2167
	TRE 20-20Z	70	7/8	1 1/8	067L1070	067L2070	067L1170	067L2170
	TRE 20-20Z	70	7/8	1 3/8	067L1071	067L2071	067L1171	067L2171
	TRE 40-20Z	70	7/8	1 1/8	067L3030	067L4030	067L3130	067L4130
	TRE 40-20Z	70	7/8	1 3/8	067L3031	067L4031	067L3131	067L4131
	TRE 40-25Z	88	7/8	1 3/8	067L3034	067L4034	067L3134	067L4134
	TRE 40-25Z	88	1 1/8	1 3/8	067L3035	067L4035	067L3135	067L4135
	TRE 40-30Z	105	1 1/8	1 3/8	067L3038	067L4038	067L3138	067L4138
	TRE 40-40Z	140	1 1/8	1 3/8	067L3040	067L4040	067L3140	067L4140
TRE 80-40Z	140	1 1/8	1 3/8	067L3082	067L4082	067L3182	067L4182	
TRE 80-55Z	193	1 1/8	1 3/8	067L3085	067L4085	067L3185	067L4185	
TRE 80-70Z	245	1 1/8	1 5/8	067L3088	067L4088	067L3188	067L4188	
R134a	TRE 10-5N	18	5/8	7/8	067L1003	067L2003	067L1103	067L2103
	TRE 10-7N	25	5/8	7/8	067L1006	067L2006	067L1106	067L2106
	TRE 20-7N	25	5/8	7/8	067L1041	067L2041	067L1141	067L2141
	TRE 20-9N	32	5/8	7/8	067L1045	067L2045	067L1145	067L2145
	TRE 20-11N	39	7/8	1 1/8	067L1050	067L2050	067L1150	067L2150
	TRE 20-14N	49	7/8	1 1/8	067L1053	067L2053	067L1153	067L2153
	TRE 20-14N	49	7/8	1 3/8	067L1054	067L2054	067L1154	067L2154
	TRE 40-14N	49	7/8	1 1/8	067L3043	067L4043	067L3143	067L4143
	TRE 40-14N	49	7/8	1 3/8	067L3044	067L4044	067L3144	067L4144
	TRE 40-16N	56	7/8	1 3/8	067L3047	067L4047	067L3147	067L4147
	TRE 40-16N	56	1 1/8	1 3/8	067L3048	067L4048	067L3148	067L4148
	TRE 40-20N	70	1 1/8	1 3/8	067L3051	067L4051	067L3151	067L4151
	TRE 40-25N	88	1 1/8	1 3/8	067L3054	067L4054	067L3154	067L4154
TRE 80-25N	88	1 1/8	1 1/8	067L3091	067L4091	067L3191	067L4191	
TRE 80-35N	123	1 1/8	1 3/8	067L3094	067L4094	067L3194	067L4194	
TRE 80-45N	158	1 1/8	1 5/8	067L3097	067L4097	067L3197	067L4197	

Уравнительный канал: внутренний диаметр 1/4"

<sup>1</sup> Номинальная производительность определена при:  
– температуре кипения  $t_b = +5^\circ\text{C}$ ,  
– температуре хладагента перед вентилем  $t_i = +28^\circ\text{C}$ ,  
– температуре конденсации  $t_c = +32^\circ\text{C}$ ,  
– перегреве с открытым клапаном  $OS = 4\text{K}$ .

<sup>2</sup> Количество вентиля в индивидуальной и общей упаковке (см. стр. 6)

Перечень нестандартных вентиля, хладагентов, капиллярных трубок и т.д. см. в разделе «Вентили, поставляемые по отдельному заказу».

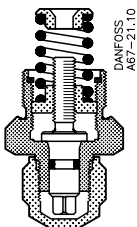
Дополнительное оборудование



DANFOSS AG7-20.10

Фильтр:  
Устанавливается во входном штуцере

Размер, дюйм	Кодовый номер
1/2	067L1281
5/8	067L1282
7/8	067L1283
1 1/8	067L1284



DANFOSS AG7-21.10

Регулировочный винт в сборе:  
Предназначен для установки в вентили с нерегулируемой настройкой.

Тип вентиля	Момент затягивания, Нм	Кодовый номер
TRE 10	30	067L1295
TRE 20	46	067L1296
TRE 40	66	067L1297
TRE 80	90	067L1298

Примечание.  
В комплект не входит пружина.

**Терморегулирующие вентили TRE 10, TRE 20, TRE 40 и TRE 80**

**Производительность**

Производительность (кВт) для диапазонов N и K и перегрева с открытым клапаном OS = 4K

**R22**

Тип и номинальная производительность в тоннах охлаждения	Перепад давления на вентиле Δр, бар								Перепад давления на вентиле Δр, бар							
	2	4	6	8	10	12	14	16	2	4	6	8	10	12	14	16

**Температура кипения +10°C**

**Температура кипения +5°C**

TRE 10-8X	19,6	25,3	28,6	30,5	31,6	32,1	32,3	32,3	18,9	24,5	27,4	29,2	30,1	30,7	30,8	30,6
TRE 10-10X	24,6	31,7	35,5	38,0	39,3	40,1	40,3	40,2	23,9	30,6	34,2	36,4	37,6	38,3	38,5	38,5
TRE 20-10X	25,9	33,6	37,9	40,5	41,6	42,7	43,0	42,8	24,7	32,0	36,0	38,3	40,0	40,3	40,5	40,3
TRE 20-12.5X	30,9	40,1	45,0	48,0	49,9	50,7	51,2	50,8	29,6	38,3	42,9	45,7	47,2	47,9	48,1	47,9
TRE 20-15X	37,8	49,1	55,2	58,9	61,0	63,2	62,4	62,2	36,3	46,8	52,6	55,9	57,9	58,8	59,0	58,8
TRE 20-20X	49,5	63,6	71,4	76,3	79,1	80,5	80,9	79,9	47,8	61,1	68,5	72,7	75,1	76,5	76,8	76,6
TRE 40-20X	49,2	63,8	72,1	77,0	80,0	81,5	82,0	81,7	46,9	60,6	68,3	72,3	75,4	76,7	77,1	76,8
TRE 40-25X	61,8	80,0	90,1	96,3	99,8	101,8	102,4	102,0	59,2	76,2	85,7	91,6	94,5	96,0	96,5	95,9
TRE 40-30X	74,1	96,0	108,1	115,3	119,6	121,9	122,6	122,4	71,1	91,7	102,9	107,8	113,5	115,3	115,5	115,3
TRE 40-40X	99,4	128,6	143,6	154,0	159,7	162,7	163,8	163,6	95,8	123,5	138,3	147,1	152,1	154,8	155,5	155,1
TRE 80-40X	100,4	128,9	144,9	154,4	159,9	162,6	163,4	162,8	95,2	121,0	136,8	145,5	150,3	152,7	153,3	152,7
TRE 80-55X	138,3	177,5	198,3	211,2	218,5	222,2	223,7	223,1	132,3	168,9	188,5	200,2	206,9	210,2	219,6	219,1
TRE 80-70X	177,1	224,3	251,2	267,0	276,8	282,6	283,4	284,3	171,3	215,0	240,4	257,2	263,7	268,3	270,1	269,4

**Температура кипения 0°C**

**Температура кипения -5°C**

TRE 10-8X	18,1	23,3	26,0	27,6	28,5	28,4	29,0	28,8	17,2	22,0	24,5	25,9	26,7	27,0	27,1	26,9
TRE 10-10X	22,9	29,3	32,7	34,6	35,7	36,2	36,3	36,1	21,8	27,7	30,8	32,5	33,6	34,0	34,0	33,8
TRE 20-10X	23,5	30,2	33,8	35,9	37,1	37,6	37,7	37,5	22,1	28,2	31,6	33,4	34,4	34,8	34,8	34,6
TRE 20-12.5X	28,0	36,0	40,3	42,8	44,2	44,8	44,9	44,7	26,4	33,7	37,6	39,8	41,0	41,5	41,6	41,2
TRE 20-15X	34,5	44,4	49,7	52,7	54,4	55,2	55,3	54,9	32,7	41,5	46,5	49,0	50,5	51,2	51,2	50,8
TRE 20-20X	45,5	58,2	64,9	68,8	71,0	72,0	72,2	71,8	43,0	54,0	60,9	64,4	66,2	67,0	67,2	66,7
TRE 40-20X	44,3	57,2	64,2	68,2	70,5	71,6	71,8	71,4	41,7	53,3	59,5	63,2	64,5	66,1	66,2	65,7
TRE 40-25X	56,1	71,9	80,5	85,6	88,4	89,7	90,0	89,6	52,5	67,1	75,1	79,5	81,9	83,0	83,1	82,6
TRE 40-30X	67,5	86,4	96,8	103,0	106,3	108,0	108,3	107,6	63,4	81,0	90,4	95,7	98,7	100,0	100,1	99,5
TRE 40-40X	91,3	117,0	130,9	137,7	143,6	145,7	146,3	145,6	87,5	110,3	122,8	129,8	135,1	135,7	136,0	135,3
TRE 80-40X	90,0	114,7	128,2	135,9	140,1	142,1	142,6	141,7	84,0	106,6	118,8	125,7	129,3	130,9	131,2	130,3
TRE 80-55X	125,5	159,5	178,2	188,0	193,5	196,8	197,6	196,5	118,2	148,1	165,4	174,8	179,9	182,4	182,8	181,7
TRE 80-70X	162,3	204,9	227,8	241,3	249,0	253,0	254,2	253,0	153,3	193,3	213,9	226,0	232,9	236,2	237,0	235,8

**Температура кипения -10°C**

**Температура кипения -15°C**

TRE 10-8X	16,3	20,6	22,8	24,1	24,8	25,1	25,0	24,8	15,2	19,1	21,1	22,2	22,7	22,9	22,9	22,7
TRE 10-10X	20,6	26,4	28,8	30,4	31,2	31,5	31,6	31,3	19,3	24,2	26,7	28,0	28,7	29,0	29,0	28,7
TRE 20-10X	20,5	26,1	29,1	30,7	31,5	31,9	31,9	31,6	18,8	23,8	26,5	27,9	28,6	28,9	28,8	28,5
TRE 20-12.5X	24,5	31,2	35,0	36,6	37,7	38,1	38,0	37,7	22,5	28,6	31,6	33,4	34,2	34,5	34,5	34,1
TRE 20-15X	30,4	38,6	42,9	45,3	46,5	47,0	47,0	46,6	28,1	35,4	39,2	41,3	42,3	42,7	42,6	42,2
TRE 20-20X	40,4	51,0	56,5	59,6	61,2	62,2	61,9	61,4	37,4	46,9	51,8	54,7	56,0	56,5	56,3	55,9
TRE 40-20X	38,6	49,1	54,8	57,9	59,6	60,4	60,4	59,9	35,4	44,9	50,0	52,6	54,0	54,6	54,6	54,1
TRE 40-25X	48,8	62,4	69,0	73,0	75,1	76,0	76,0	75,4	44,8	56,7	63,0	66,4	68,2	68,8	68,8	68,2
TRE 40-30X	58,9	75,0	83,5	88,1	90,6	91,8	91,8	91,1	54,7	68,8	76,2	80,3	82,5	83,4	83,3	82,5
TRE 40-40X	81,2	102,7	113,8	120,2	123,6	125,1	125,3	124,4	75,3	94,5	104,5	110,2	113,0	114,3	114,3	113,4
TRE 80-40X	77,5	98,3	109,1	115,1	118,3	119,6	119,6	118,7	71,1	89,5	99,0	104,4	107,1	108,2	108,0	107,1
TRE 80-55X	109,7	138,1	152,7	161,0	165,3	167,5	167,7	166,5	101,1	126,4	139,5	146,8	150,7	152,2	152,3	151,0
TRE 80-70X	143,8	179,9	198,7	209,4	215,5	218,3	218,8	217,5	133,4	165,8	182,7	192,3	197,5	199,8	200,0	198,5

**Температура кипения -20°C**

**Температура кипения -25°C**

TRE 10-8X	16,3	20,6	22,8	24,1	24,8	25,1	25,0	24,8	15,2	19,1	21,1	22,2	22,7	22,9	22,9	22,7
TRE 10-10X	20,6	26,4	28,8	30,4	31,2	31,5	31,6	31,3	19,3	24,2	26,7	28,0	28,7	29,0	29,0	28,7
TRE 20-10X	17,1	21,6	23,9	25,1	25,7	25,9	25,8	25,5	15,4	19,4	21,4	22,4	22,8	23,0	22,9	22,6
TRE 20-12.5X	20,5	25,9	28,6	30,4	30,8	31,0	30,9	30,6	18,5	23,2	25,6	26,8	27,1	27,6	27,4	27,1
TRE 20-15X	25,6	32,2	35,5	37,3	38,2	38,5	38,3	37,9	23,1	28,9	31,8	33,3	34,1	34,3	34,1	33,7
TRE 20-20X	34,2	42,9	47,1	49,5	50,7	51,0	50,9	50,4	31,0	38,5	42,4	44,4	45,3	45,6	45,5	44,9
TRE 40-20X	32,1	40,5	44,9	47,3	48,5	48,9	48,8	48,3	28,9	36,3	40,1	42,0	43,1	43,4	43,3	42,8
TRE 40-25X	40,8	51,3	56,8	59,7	61,3	61,8	61,7	61,0	36,7	46,0	51,2	53,3	54,5	54,9	54,7	54,1
TRE 40-30X	49,7	62,4	68,9	72,5	74,3	74,9	74,8	74,0	44,8	55,9	61,6	64,7	66,2	66,7	66,5	65,7
TRE 40-40X	68,9	86,1	94,9	99,8	102,2	103,2	103,1	102,2	62,4	77,6	85,3	89,5	91,6	92,3	92,1	91,2
TRE 80-40X	64,5	80,8	89,2	93,7	96,0	96,9	96,7	95,7	58,2	72,3	79,4	83,3	85,3	85,9	85,6	84,7
TRE 80-55X	93,1	114,6	126,1	132,5	135,8	137,0	136,9	135,7	83,0	102,8	112,9	118,5	121,2	122,2	121,9	120,7
TRE 80-70X	121,3	151,2	166,2	174,6	179,1	181,0	180,9	179,4	110,5	136,4	149,6	157,0	160,8	162,3	162,0	160,5

**Терморегулирующие вентили TRE 10, TRE 20, TRE 40 и TRE 80**

**Производительность**

Производительность (кВт) для диапазонов N и K и перегрева с открытым клапаном OS = 4K

**R22**

Тип и номинальная производительность в тоннах охлаждения	Перепад давления на вентиле Δр, бар								Перепад давления на вентиле Δр, бар							
	2	4	6	8	10	12	14	16	2	4	6	8	10	12	14	16
<b>Температура кипения -30°C</b>									<b>Температура кипения -35°C</b>							
TRE 10-8X	11,4	14,2	15,5	16,2	16,5	16,6	16,5	16,3	10,2	12,6	13,7	14,3	14,6	14,6	14,5	14,3
TRE 10-10X	14,7	18,1	19,8	20,7	21,1	21,2	21,6	20,8	13,1	16,1	17,5	18,3	18,6	18,7	18,5	18,2
TRE 20-10X	13,8	17,2	18,9	19,7	20,1	20,2	20,2	19,8	12,1	15,1	16,5	17,2	17,6	17,6	17,5	17,2
TRE 20-12.5X	16,6	20,6	22,6	23,7	24,2	24,3	24,1	23,8	14,6	18,1	19,8	20,7	21,1	21,2	21,0	20,7
TRE 20-15X	20,7	25,7	28,2	29,5	30,1	30,2	30,0	29,6	18,3	22,6	24,7	25,8	26,3	26,4	26,2	25,8
TRE 20-20X	27,8	34,4	37,5	39,4	40,2	40,4	40,2	39,6	24,6	30,3	33,1	34,6	35,2	35,4	35,1	34,6
TRE 40-20X	25,7	32,0	35,3	37,1	37,9	38,1	37,9	37,5	22,6	28,2	30,9	32,3	33,0	33,2	33,0	32,5
TRE 40-25X	32,6	40,8	44,9	47,0	48,0	48,3	48,2	47,5	28,8	35,8	39,3	41,0	41,9	42,1	41,8	41,3
TRE 40-30X	40,0	49,7	54,6	57,1	58,4	58,8	58,5	57,8	35,2	43,6	47,9	50,0	51,1	51,3	51,0	50,3
TRE 40-40X	55,9	69,1	75,8	79,4	81,2	81,7	81,4	80,5	49,4	60,9	66,7	69,7	71,2	71,6	71,2	70,3
TRE 80-40X	51,4	63,9	70,1	73,4	75,1	75,5	75,2	74,3	45,2	55,9	61,2	64,0	65,4	65,7	65,3	64,5
TRE 80-70X	98,9	121,7	133,3	139,7	142,8	143,9	143,6	142,1	87,7	107,4	117,3	122,9	125,6	126,4	125,9	124,5

<b>Температура кипения -40°C</b>								
TRE 10-8X	9,0	11,0	12,0	12,5	12,7	12,7	12,6	12,4
TRE 10-10X	11,5	14,1	15,4	16,0	16,3	16,3	16,1	15,9
TRE 20-10X	10,6	13,1	14,3	14,9	15,2	15,2	15,1	14,8
TRE 20-12.5X	12,7	15,7	17,2	17,9	18,2	18,3	18,1	17,8
TRE 20-15X	16,0	19,7	21,5	22,4	22,8	22,8	22,6	22,3
TRE 20-20X	21,5	26,4	28,8	30,0	30,6	30,7	30,4	30,0
TRE 40-20X	19,7	24,4	26,7	27,9	28,5	28,6	28,4	27,9
TRE 40-25X	25,1	31,1	34,0	35,5	36,2	36,3	36,0	35,5
TRE 40-30X	30,8	37,9	41,5	43,3	44,1	44,3	44,0	43,4
TRE 40-40X	43,3	53,2	58,1	60,6	61,8	62,1	61,7	60,8
TRE 80-40X	39,4	48,5	52,8	55,3	56,4	56,6	56,3	55,5
TRE 80-55X	56,9	69,7	76,2	79,6	81,2	81,6	81,1	80,0
TRE 80-70X	76,8	93,8	102,4	106,9	109,3	109,9	109,3	107,9

Поправочный коэффициент для переохлаждения  $\Delta t_{sub}$

$\Delta t_{sub}, K$	4	10	15	20	25	30	35	40	45	50
<b>R22</b>	1,00	1,06	1,11	1,15	1,20	1,25	1,30	1,35	1,39	1,44

**Терморегулирующие вентили TRE 10, TRE 20, TRE 40 и TRE 80**

**Производительность**

Производительность (кВт) для диапазонов N и K и перегрева с открытым клапаном OS = 4K

**R410A**

Тип и номинальная производительность в тоннах охлаждения	Перепад давления на вентиле Δр, бар								Перепад давления на вентиле Δр, бар							
	3	6	9	12	15	18	21	24	3	6	9	12	15	18	21	24

**Температура кипения +10°C**

**Температура кипения +5°C**

TRE 10-8L	22,0	28,0	31,0	32,4	32,9	32,6	31,8	30,5	21,6	27,5	30,4	31,7	32,1	31,8	31,0	29,8
TRE 10-10L	25,4	32,4	36,0	37,6	38,0	37,7	36,8	35,3	25,1	31,9	35,2	36,7	37,1	36,2	35,9	34,5
TRE 10-12.5L	30,3	38,2	42,6	44,6	45,1	44,7	43,7	42,0	30,0	37,6	41,8	43,7	44,2	43,8	42,7	41,1
TRE 10-15L	35,9	45,8	50,9	52,9	53,6	53,1	51,9	49,9	35,5	45,2	49,8	52,0	52,7	52,1	50,9	49,0
TRE 20-15L	37,7	48,4	53,4	56,3	57,3	56,9	55,6	53,6	36,9	47,1	52,5	54,7	55,5	55,1	54,0	52,0
TRE 20-20L	53,9	69,0	76,5	80,3	81,5	81,0	79,2	76,3	52,9	67,4	74,7	78,2	79,4	78,9	77,1	74,4
TRE 20-25L	69,7	89,2	98,8	104	105	105	102	98,7	68,7	87,4	96,9	101	103	102	100	96,6
TRE 40-25L	70,1	89,9	99,5	104,3	105,7	105,1	102,6	98,6	68,1	86,7	95,6	100,5	102,0	101,2	98,9	95,3
TRE 40-35L	87,6	112,2	124,4	130,4	132,1	131,1	130,2	123,1	85,2	108,7	120,3	125,9	127,5	126,7	123,7	119,1
TRE 40-40L	105,3	135,0	148,5	155,5	157,7	156,5	152,8	147,0	102,4	130,4	144,2	150,4	152,5	151,5	148,0	142,6
TRE 40-55L	138,6	175,7	195,2	203,7	207,1	205,9	201,3	193,7	136,2	173,2	190,8	199,0	201,8	200,4	195,9	188,9
TRE 80-55L	145,5	185,0	204,6	214,9	216,1	213,8	208,9	200,3	140,9	179,3	197,2	205,7	207,8	205,9	200,7	192,9
TRE 80-80L	196,5	252,7	274,7	286,2	289,6	287,1	280,4	269,3	191,8	241,9	266,3	276,9	280,7	278,1	271,4	261,5
TRE 80-100L	248,2	309,8	343,0	356,9	363,1	360,3	351,5	337,9	240,7	306,2	334,8	349,7	354,0	351,7	344,0	332,0

**Температура кипения 0°C**

**Температура кипения -5°C**

TRE 10-8L	21,1	26,6	29,3	30,5	30,8	30,5	29,7	28,6	20,2	25,5	28,0	29,0	29,3	29,1	28,2	27,2
TRE 10-10L	24,4	31,0	34,0	35,4	35,8	35,4	33,9	33,2	23,5	29,6	32,5	33,8	34,1	33,7	32,8	31,6
TRE 10-12.5L	29,2	37,2	40,5	42,3	42,7	42,2	41,2	39,7	28,1	35,4	38,8	40,3	40,7	40,3	39,2	37,8
TRE 10-15L	34,8	44,0	48,4	50,4	50,9	50,5	49,3	47,5	33,6	42,3	46,5	48,3	48,8	48,2	47,1	45,4
TRE 20-15L	35,6	45,3	50,1	52,4	53,2	52,8	51,6	49,8	34,0	43,0	47,6	49,7	50,3	49,9	48,8	47,1
TRE 20-20L	51,3	65,2	72,0	75,2	76,3	75,7	74,1	71,5	49,3	62,1	68,7	71,6	72,0	71,8	70,3	67,8
TRE 20-25L	66,9	85,2	93,7	98,0	99,4	98,7	96,7	93,4	65,2	81,6	89,8	93,7	94,8	94,1	92,1	89,0
TRE 40-25L	65,3	83,0	92,4	95,9	97,2	96,6	94,1	90,7	62,0	78,6	86,6	90,4	91,3	90,6	88,5	85,3
TRE 40-35L	82,0	104,2	115,5	120,3	121,7	120,7	117,9	113,7	78,5	99,0	108,9	113,5	114,8	113,8	111,1	107,1
TRE 40-40L	99,1	125,2	136,4	144,3	146,0	145,0	141,5	136,5	94,5	119,1	131,1	136,5	138,1	136,9	133,7	129,0
TRE 40-55L	132,3	166,9	183,9	191,8	194,1	192,7	188,5	182,0	127,1	159,8	176,6	182,5	184,6	183,1	179,1	172,7
TRE 80-55L	136,3	171,0	188,0	196,0	197,7	195,7	190,9	183,9	128,7	161,8	177,4	184,3	185,8	184,4	179,4	172,8
TRE 80-80L	185,2	232,8	255,4	265,7	268,4	266,1	259,2	250,6	177,9	222,3	242,5	251,9	263,8	251,8	245,9	237,2
TRE 80-100L	234,2	295,9	324,1	337,1	341,8	339,3	331,9	320,5	225,3	284,2	310,4	322,8	326,2	323,7	316,6	305,9

**Температура кипения -10°C**

**Температура кипения -15°C**

TRE 10-8L	19,2	23,9	26,3	27,3	27,5	27,2	26,4	25,6	18,0	22,5	24,5	25,4	25,5	25,1	24,5	23,5
TRE 10-10L	22,3	28,0	30,7	31,8	31,9	31,6	30,8	29,6	21,1	26,2	28,6	29,6	29,7	29,3	28,6	27,4
TRE 10-12.5L	26,9	33,6	36,8	38,1	38,4	37,9	37,0	35,5	25,3	31,6	34,4	35,5	35,7	35,3	34,4	33,0
TRE 10-15L	32,6	40,4	44,1	45,8	46,1	45,6	44,4	42,8	30,6	38,0	41,4	42,8	43,1	42,5	41,4	39,9
TRE 20-15L	32,1	40,6	44,6	46,5	47,0	46,7	45,5	43,9	29,9	37,7	41,4	43,0	43,4	43,0	42,0	40,5
TRE 20-20L	46,6	58,8	64,6	67,2	68,0	67,4	65,8	63,5	43,6	54,9	60,1	62,5	63,0	62,4	60,9	58,8
TRE 20-25L	61,8	77,5	85	88,4	89,4	88,6	86,7	83,7	58,3	72,7	79,4	82,5	83,4	82,6	80,7	77,9
TRE 40-25L	58,2	73,6	80,8	84,9	85,0	84,1	82,2	79,3	54,1	68,1	74,7	77,5	78,2	77,4	75,5	72,8
TRE 40-35L	73,9	92,7	101,9	105,9	106,9	105,9	103,5	99,7	68,6	86,0	94,0	97,8	98,6	97,6	95,2	91,8
TRE 40-40L	89,3	112,1	122,9	127,8	129,0	127,8	124,8	120,4	83,3	104,5	113,9	118,4	119,2	118,0	115,1	110,9
TRE 40-55L	119,9	151,0	165,5	171,9	173,6	172,1	168,0	162,3	114,4	141,2	154,2	160,1	161,4	159,8	156,0	150,6
TRE 80-55L	121,0	151,3	165,4	171,5	173,0	171,1	166,8	160,9	112,6	139,9	152,7	158,1	159,2	157,3	153,4	147,7
TRE 80-80L	167,6	208,6	227,8	236,1	238,1	235,5	230,0	221,9	156,9	194,5	211,3	217,9	220,4	218,1	212,8	205,0
TRE 80-100L	220,7	269,5	293,9	305,0	307,9	305,3	298,5	288,4	205,0	253,1	275,2	285,0	287,3	284,7	278,1	269,1

**Температура кипения -20°C**

**Температура кипения -25°C**

TRE 10-8L	16,7	20,7	22,5	23,3	23,4	23,0	22,3	21,5	15,3	18,9	20,3	21,1	21,2	20,8	20,2	19,4
TRE 10-10L	19,5	24,2	26,4	27,1	27,3	26,9	26,1	25,1	17,9	22,2	24,0	24,7	24,8	24,4	23,7	22,7
TRE 10-12.5L	23,6	29,2	31,8	32,8	32,9	32,4	31,5	30,3	21,7	26,8	28,9	29,9	29,9	29,4	28,6	27,5
TRE 10-15L	28,6	35,4	38,4	39,6	39,8	39,2	38,2	36,7	26,4	32,5	35,2	36,2	36,3	35,7	34,7	33,4
TRE 20-15L	27,7	34,6	37,9	39,3	39,7	39,2	38,3	36,9	25,3	31,5	34,4	35,6	35,8	35,4	34,5	33,2
TRE 20-20L	40,8	50,6	55,6	57,4	57,8	57,2	55,8	53,8	37,2	46,2	50,3	52,1	52,4	51,8	50,4	48,6
TRE 20-25L	54,3	67,4	73,4	76,1	76,8	76,0	74,2	71,6	50,1	61,7	67,1	69,4	69,9	69,1	67,4	65,0
TRE 40-25L	50,0	62,3	68,1	70,7	71,2	71,1	68,5	66,1	45,3	56,4	61,5	63,7	64,1	63,2	61,6	59,3
TRE 40-35L	63,3	78,3	86,2	89,3	90,0	88,9	86,6	83,5	57,6	71,6	78,0	80,7	81,1	80,1	78,0	75,1
TRE 40-40L	76,6	95,8	104,6	108,0	109,0	107,7	105,0	101,2	70,6	87,1	94,7	97,9	98,5	97,2	94,7	91,2
TRE 40-55L	105,3	130,6	142,1	147,2	148,3	146,7	143,1	138,1	96,6	119,3	129,6	133,9	134,8	133,1	129,8	125,1
TRE 80-55L	103,4	127,9	142,0	144,0	145,0	143,1	139,4	134,2	94,1	115,9	125,9	130,1	130,6	128,9	125,3	120,6
TRE 80-80L	145,1	179,0	194,4	200,8	202,0	199,7	194,6	187,7	132,8	162,9	176,6	182,2	183,1	180,8	176,0	169,5
TRE 80-100L	191,2	234,5	254,8	263,4	265,3	262,6	256,3	247,4	176,2	215,3	233,2	240,8	242,1	239,4	233,5	225,2

**Терморегулирующие вентили TRE 10, TRE 20, TRE 40 и TRE 80**

**Производительность**

Производительность (кВт) для диапазонов N и K и перегрева с открытым клапаном OS = 4K

**R410A**

Тип и номинальная производительность в тоннах охлаждения	Перепад давления на вентиле $\Delta p$ , бар								Перепад давления на вентиле $\Delta p$ , бар							
	3	6	9	12	15	18	21	24	3	6	9	12	15	18	21	24

**Температура кипения -30°C**

**Температура кипения -35°C**

TRE 10-8L	13,9	17,1	18,4	18,9	18,9	18,6	18,0	17,3	12,4	15,2	16,4	16,8	16,6	16,5	15,9	15,2
TRE 10-10L	16,3	20,0	21,6	22,2	22,3	21,8	21,2	20,3	14,6	17,9	19,2	19,7	19,7	19,3	18,7	17,9
TRE 10-12.5L	19,8	24,2	26,2	26,9	26,9	26,4	25,6	24,6	17,9	21,7	23,4	24,0	23,9	23,5	22,7	21,8
TRE 10-15L	24,1	29,5	31,8	32,7	32,7	32,2	31,2	30,0	21,7	26,5	28,5	29,2	29,2	28,7	27,8	26,6
TRE 20-15L	22,8	28,3	30,8	31,8	32,0	31,5	30,7	29,5	20,4	25,1	27,3	28,1	28,2	27,8	27,0	26,0
TRE 20-20L	33,7	41,7	45,3	46,7	46,9	46,3	45,1	43,4	30,2	37,1	40,2	41,5	41,6	41,0	39,9	38,3
TRE 20-25L	45,4	55,9	60,6	62,6	62,9	62,1	60,5	58,3	40,7	50,0	54,0	55,7	56,0	55,2	53,7	51,7
TRE 40-25L	40,7	50,6	55,0	56,8	57,0	56,2	54,7	52,6	36,3	44,8	48,6	50,1	50,2	49,5	48,0	46,2
TRE 40-35L	51,9	64,2	69,8	72,1	72,4	71,3	69,4	66,5	46,3	57,0	61,7	63,6	63,8	62,8	61,1	58,7
TRE 40-40L	63,4	78,3	85,0	87,7	88,0	86,8	84,5	81,3	56,6	69,5	75,3	77,6	77,8	76,6	74,5	71,6
TRE 40-55L	87,7	107,7	116,8	120,5	121,0	119,5	116,3	112,0	78,6	96,2	104,0	107,1	107,5	106,0	103,0	99,2
TRE 80-55L	84,6	104,4	112,6	116,0	116,3	114,6	111,5	107,2	74,6	92,2	99,5	102,4	102,6	101,0	98,1	94,2
TRE 80-80L	118,3	146,7	158,6	163,6	164,0	161,8	157,4	151,5	107,1	130,7	141,0	145,0	145,4	143,2	139,2	133,8
TRE 80-100L	160,3	194,9	210,9	217,5	218,5	215,7	210,2	202,4	143,8	174,8	188,6	194,2	194,9	192,2	187,0	180,0

**Температура кипения -40°C**

TRE 10-8L	11,0	13,4	14,4	14,7	14,7	14,4	13,9	13,3
TRE 10-10L	12,9	15,8	16,9	17,3	17,3	16,9	16,4	15,6
TRE 10-12.5L	15,8	19,2	20,6	21,1	21,0	20,6	19,9	19,1
TRE 10-15L	19,3	23,4	25,2	25,8	25,7	25,2	24,4	23,4
TRE 20-15L	17,9	22,1	23,9	24,6	24,7	24,3	23,6	22,6
TRE 20-20L	26,7	32,7	35,3	36,4	36,4	35,9	34,8	33,5
TRE 20-25L	36,2	44,2	47,7	49,1	49,2	48,5	47,1	45,3
TRE 40-25L	31,9	39,2	42,4	43,7	43,7	43,0	41,8	40,1
TRE 40-35L	40,9	50,0	54,0	55,6	55,7	54,8	53,1	51,0
TRE 40-40L	49,9	61,1	66,0	67,9	68,0	66,9	64,9	62,4
TRE 40-55L	69,6	84,8	91,4	94,2	94,4	92,9	90,3	86,7
TRE 80-55L	66,1	80,9	87,1	89,4	89,5	88,0	85,3	81,9
TRE 80-80L	94,6	115,0	123,9	127,3	127,4	125,3	121,7	116,9
TRE 80-100L	127,8	154,7	166,7	171,5	171,8	169,2	164,4	158,1

Поправочный коэффициент для переохлаждения  $\Delta t_{sub}$

$\Delta t_{sub}$ , K	4	10	15	20	25	30	35	40	45	50
<b>R410A</b>	1,00	1,08	1,15	1,21	1,27	1,33	1,39	1,45	1,50	1,56



**Терморегулирующие вентили TRE 10, TRE 20, TRE 40 и TRE 80**

**Производительность**

Производительность (кВт) для диапазонов N и K и перегрева с открытым клапаном OS = 4K

**R407C**

Тип и номинальная производительность в тоннах охлаждения	Перепад давления на вентиле Δр, бар								Перепад давления на вентиле Δр, бар							
	2	4	6	8	10	12	14	16	2	4	6	8	10	12	14	16

**Температура кипения +10°C**

**Температура кипения +5°C**

TRE 10-8Z	18,4	23,7	26,4	27,9	28,6	29,3	28,6	28,1	17,7	22,7	25,2	26,5	27,1	27,3	27,0	26,6
TRE 10-10Z	23,5	30,0	33,5	35,3	36,2	36,4	36,2	35,6	22,7	28,5	32,0	33,7	34,4	34,5	34,3	33,7
TRE 20-10Z	24,1	30,9	34,5	36,6	37,6	38,1	37,6	36,9	23,0	29,4	32,8	34,5	35,4	35,5	35,3	34,6
TRE 20-12.5Z	28,7	36,9	41,2	43,6	44,7	45,0	44,7	43,9	27,4	35,1	38,8	41,1	42,2	42,3	42,1	41,3
TRE 20-15Z	35,3	45,1	50,6	53,2	54,6	54,9	54,5	53,6	33,8	43,1	47,8	50,4	51,6	51,8	51,4	50,5
TRE 20-20Z	46,4	58,8	66,1	69,7	71,4	71,9	71,4	70,2	44,6	57,4	62,8	66,2	67,7	68,0	67,6	66,3
TRE 40-20Z	46,4	59,7	66,8	71,1	72,5	72,9	72,6	71,3	44,1	56,6	63,1	66,5	68,2	68,6	68,0	66,8
TRE 40-25Z	58,9	75,2	84,2	89,1	91,4	92,0	91,4	89,9	56,2	71,3	79,7	84,1	86,1	86,7	85,9	84,4
TRE 40-30Z	70,6	90,3	100,8	106,6	109,3	110,1	109,0	107,5	67,4	86,4	95,9	100,8	103,2	103,6	102,8	101,1
TRE 40-40Z	96,2	121,7	135,8	143,2	146,6	147,6	146,7	144,4	92,5	116,9	129,1	137,1	139,2	139,7	138,4	136,4
TRE 80-40Z	96,1	123,5	135,8	143,3	146,7	147,5	146,4	143,9	91,0	115,6	128,0	134,8	138,2	138,1	136,8	134,4
TRE 80-55Z	132,5	168,2	186,3	196,0	200,5	209,2	200,0	196,8	126,6	159,6	176,3	185,0	189,1	189,7	188,0	185,0
TRE 80-70Z	171,7	215,3	237,5	252,0	256,0	257,2	256,0	252,0	163,5	205,5	226,6	237,6	242,7	244,0	244,9	238,3

**Температура кипения 0°C**

**Температура кипения -5°C**

TRE 10-8Z	17,0	21,5	23,8	25,0	25,5	25,6	25,3	24,9	16,1	20,1	22,3	23,3	23,8	23,8	23,5	23,0
TRE 10-10Z	21,7	27,8	30,3	31,8	32,5	32,6	32,3	31,7	20,6	25,8	28,5	29,7	30,3	30,3	30,0	29,4
TRE 20-10Z	21,7	27,6	30,6	32,2	32,9	33,0	32,4	32,1	20,2	25,6	28,3	29,8	30,4	30,4	30,1	29,1
TRE 20-12.5Z	25,9	33,0	36,9	38,5	39,3	39,4	39,0	38,3	24,2	30,6	33,9	35,6	36,2	36,3	35,9	35,2
TRE 20-15Z	32,0	40,5	44,9	47,1	48,2	48,3	47,8	46,9	29,9	37,7	41,7	43,7	44,4	44,6	44,1	43,2
TRE 20-20Z	42,5	53,6	59,3	62,2	63,5	63,6	63,0	61,9	39,8	50,1	55,2	57,8	58,8	58,9	58,3	57,2
TRE 40-20Z	41,7	53,0	59,0	62,1	62,8	63,7	63,2	61,9	38,9	49,2	54,5	57,2	58,4	58,5	57,9	56,8
TRE 40-25Z	53,0	66,9	74,8	78,5	80,6	80,5	79,9	78,3	49,5	63,0	69,2	72,6	73,9	74,1	73,4	71,9
TRE 40-30Z	63,7	81,0	89,8	94,3	96,3	96,7	95,7	94,0	60,1	75,5	83,4	87,3	89,0	89,1	88,2	86,4
TRE 40-40Z	88,0	110,4	121,8	127,8	130,5	130,9	129,8	127,5	82,3	103,0	113,6	118,8	121,0	121,2	118,7	117,8
TRE 80-40Z	85,5	107,9	119,3	125,0	127,6	128,1	126,1	124,4	79,4	99,9	112,1	115,2	117,4	117,5	116,1	113,9
TRE 80-55Z	119,5	150,9	165,1	173,0	176,1	176,9	175,2	172,0	111,7	139,5	153,1	160,1	162,9	163,1	161,4	158,3
TRE 80-70Z	155,9	194,4	213,5	223,5	228,1	229,0	227,1	223,0	146,4	181,8	198,9	208,1	212,0	212,4	210,3	206,5

**Температура кипения -10°C**

**Температура кипения -15°C**

TRE 10-8Z	15,0	18,8	20,6	21,5	21,9	21,9	21,6	21,1	13,8	17,2	18,9	19,7	19,9	19,9	19,6	19,1
TRE 10-10Z	19,3	24,0	26,4	27,5	28,0	28,0	27,6	27,0	17,9	22,2	24,2	25,2	25,6	25,5	25,2	24,6
TRE 20-10Z	18,7	23,5	26,0	27,2	27,7	27,7	27,3	26,7	17,1	21,3	23,5	24,6	24,9	24,9	24,6	24,0
TRE 20-12.5Z	22,4	28,3	31,1	32,5	33,1	33,1	32,7	31,9	20,6	25,7	28,2	29,4	29,9	29,8	29,4	28,7
TRE 20-15Z	27,7	34,8	38,3	40,0	40,6	40,6	40,2	39,3	25,4	31,7	34,8	36,2	36,8	36,7	36,2	35,4
TRE 20-20Z	37,0	46,3	50,8	53,1	54,0	53,0	53,3	52,2	34,1	42,4	46,4	48,3	49,0	48,9	48,2	47,1
TRE 40-20Z	35,9	45,2	49,8	52,3	53,2	52,6	52,6	51,5	32,7	41,1	45,2	47,2	48,0	47,9	47,2	46,2
TRE 40-25Z	45,8	57,6	63,4	66,3	67,5	67,5	66,7	65,3	41,9	52,4	57,5	60,0	60,9	60,9	60,0	58,7
TRE 40-30Z	55,7	69,5	76,5	79,9	81,3	81,3	80,3	78,7	50,8	63,2	69,8	72,4	73,5	73,4	72,4	70,8
TRE 40-40Z	76,5	95,3	104,1	109,3	111,1	111,2	109,9	107,7	70,2	87,3	95,4	99,4	100,9	100,8	99,5	97,4
TRE 80-40Z	73,3	91,7	100,5	105,1	106,7	106,8	105,7	103,2	66,8	83,1	90,9	94,7	96,2	96,0	94,7	92,6
TRE 80-55Z	102,3	128,3	140,4	146,4	148,8	148,9	147,1	144,2	95,7	116,8	127,3	132,7	134,7	134,7	132,8	129,9
TRE 80-70Z	136,4	168,1	183,7	191,6	194,9	195,1	193,0	189,3	124,6	154,0	160,5	174,6	177,4	177,3	175,2	171,6

**Температура кипения -20°C**

**Температура кипения -25°C**

TRE 10-8Z	12,6	15,7	17,1	17,8	18,0	17,9	17,6	17,2	11,4	14,1	15,3	15,9	16,0	15,9	15,7	15,3
TRE 10-10Z	16,3	20,2	22,0	22,8	23,1	23,0	22,7	22,1	14,8	18,2	19,8	20,5	20,7	20,6	20,2	19,7
TRE 20-10Z	15,4	19,4	21,1	22,0	22,3	22,2	21,9	21,3	13,8	17,2	18,7	19,4	19,7	19,6	19,2	18,8
TRE 20-12.5Z	18,6	23,1	25,3	26,4	26,7	26,6	26,2	25,5	16,7	20,6	22,5	23,3	23,6	23,5	23,1	22,5
TRE 20-15Z	23,0	28,3	31,3	32,5	32,9	32,8	32,3	31,5	20,6	25,5	27,8	28,8	29,2	29,0	28,5	27,8
TRE 20-20Z	31,0	38,3	41,8	43,4	44,0	43,8	43,2	42,2	27,9	34,3	37,3	38,7	39,1	38,9	38,3	37,3
TRE 40-20Z	29,6	36,9	40,5	42,2	42,8	42,6	42,0	41,0	26,5	32,8	35,9	37,3	37,7	37,6	37,0	36,0
TRE 40-25Z	37,9	47,2	51,6	53,7	54,3	54,2	53,5	52,2	33,8	42,0	45,8	47,5	48,1	47,9	47,1	46,0
TRE 40-30Z	46,0	57,1	62,4	64,8	65,8	65,6	64,6	63,1	41,2	50,9	55,4	57,6	58,2	58,0	57,1	55,7
TRE 40-40Z	64,1	77,4	86,0	89,5	90,7	90,5	89,2	86,6	57,5	70,6	76,8	79,7	80,7	80,4	79,1	77,3
TRE 80-40Z	59,8	74,5	81,3	84,6	85,8	85,5	84,2	82,3	53,7	66,2	72,1	74,8	75,7	75,4	74,2	72,3
TRE 80-55Z	85,6	105,2	114,6	119,1	120,7	120,4	118,7	116,0	76,8	93,7	101,9	105,7	107,0	106,6	104,9	102,4
TRE 80-70Z	113,8	139,3	151,5	157,5	159,8	159,5	157,4	153,9	102,5	124,8	135,4	140,6	142,4	141,9	139,9	136,7

**Терморегулирующие вентили TRE 10, TRE 20, TRE 40 и TRE 80**

**Производительность**

Производительность (кВт) для диапазонов N и K и перегрева с открытым клапаном OS = 4K

**R407C**

Тип и номинальная производительность в тоннах охлаждения	Перепад давления на вентиле Δр, бар								Перепад давления на вентиле Δр, бар							
	2	4	6	8	10	12	14	16	2	4	6	8	10	12	14	16
<b>Температура кипения -30°C</b>									<b>Температура кипения -35°C</b>							
TRE 10-8Z	10,2	12,5	13,6	14,0	14,2	14,0	13,8	13,4	9,0	11,0	11,9	12,3	12,4	12,2	12,0	11,6
TRE 10-10Z	13,3	16,2	17,5	18,1	18,3	18,2	17,8	17,4	11,7	14,3	15,4	15,9	16,0	15,9	15,6	15,1
TRE 20-10Z	12,3	15,1	16,5	17,0	17,2	17,1	16,8	16,3	10,7	13,2	14,3	14,8	14,9	14,8	14,5	14,1
TRE 20-12.5Z	14,8	18,2	19,8	20,5	20,7	20,5	20,2	19,6	12,9	15,9	17,3	17,8	17,9	17,8	17,4	16,9
TRE 20-15Z	18,3	22,5	24,5	25,3	25,7	25,4	24,9	24,3	16,1	19,7	21,3	22,0	22,2	22,0	21,6	21,0
TRE 20-20Z	24,8	30,3	32,9	34,0	34,4	34,1	33,5	32,7	21,6	26,5	28,7	29,7	29,9	29,7	29,1	28,3
TRE 40-20Z	23,4	28,9	31,5	32,6	33,0	32,8	32,2	31,4	20,5	25,4	27,4	28,3	28,5	28,3	27,8	27,0
TRE 40-25Z	29,9	37,0	40,2	41,7	42,1	41,9	41,1	40,0	26,5	32,3	35,0	36,2	36,5	36,2	35,5	34,5
TRE 40-30Z	36,6	44,9	48,8	50,5	51,1	50,8	49,9	48,6	32,1	39,2	42,5	44,0	44,3	44,0	43,2	42,0
TRE 40-40Z	51,2	62,6	67,8	70,2	71,0	70,6	69,4	67,7	45,0	54,8	59,3	61,3	61,8	61,4	60,3	58,7
TRE 80-40Z	47,5	58,3	63,3	65,5	66,2	65,8	64,7	63,0	41,5	50,7	55,0	56,9	57,7	56,9	55,8	54,3
TRE 80-55Z	68,0	82,8	89,7	92,9	94,0	93,4	91,9	89,6	59,5	72,3	78,2	80,9	81,7	81,1	79,7	77,5
TRE 80-70Z	91,2	110,7	119,9	124,2	125,6	125,1	123,1	120,0	80,2	97,0	104,9	108,6	109,7	109,0	107,2	104,4

<b>Температура кипения -40°C</b>								
TRE 10-8Z	7,9	9,6	10,3	10,6	10,7	10,6	10,3	10,0
TRE 10-10Z	10,3	12,4	13,4	13,8	13,9	13,7	13,4	13,0
TRE 20-10Z	9,3	11,4	12,3	12,7	12,8	12,7	12,4	12,0
TRE 20-12.5Z	11,2	13,7	14,8	15,3	15,4	15,2	14,9	14,4
TRE 20-15Z	14,0	17,0	18,4	19,0	19,1	18,9	18,5	17,9
TRE 20-20Z	18,9	23,0	24,8	25,6	25,8	25,5	25,0	24,3
TRE 40-20Z	17,8	21,7	23,5	24,3	24,5	24,2	23,7	23,0
TRE 40-25Z	22,8	27,9	30,1	31,1	31,3	31,0	30,4	29,5
TRE 40-30Z	27,9	33,9	36,6	37,8	38,1	37,7	37,0	35,9
TRE 40-40Z	39,1	47,5	51,3	52,9	53,3	52,9	51,8	50,3
TRE 80-40Z	36,1	43,9	47,5	49,1	49,5	49,1	48,1	46,8
TRE 80-55Z	51,8	62,8	67,9	70,2	70,7	70,2	68,9	67,0
TRE 80-70Z	70,2	84,7	91,5	94,6	95,4	94,8	93,1	90,6

Поправочный коэффициент для переохлаждения  $\Delta t_{sub}$

$\Delta t_{sub}$ , K	4	10	15	20	25	30	35	40	45	50
<b>R407C</b>	1,00	1,08	1,14	1,21	1,27	1,33	1,39	1,45	1,51	1,57



**Терморегулирующие вентили TRE 10, TRE 20, TRE 40 и TRE 80**

**Производительность**

Производительность (кВт) для диапазонов N и K и перегрева с открытым клапаном OS = 4K

**R134a**

Тип и номинальная производительность в тоннах охлаждения	Перепад давления на вентиле Δр, бар								Перепад давления на вентиле Δр, бар							
	2	4	6	8	10	12	14	16	2	4	6	8	10	12	14	16

**Температура кипения +10°C**

**Температура кипения +5°C**

TRE 10-5N	15,8	19,6	21,6	22,0	21,7	21,2	20,5	15,0	18,5	20,0	20,5	20,6	20,3	19,7	19,0
TRE 10-7N	19,9	24,5	26,6	27,4	27,6	27,2	26,5	25,7	20,0	23,2	25,1	25,8	25,4	24,7	23,9
TRE 20-7N	22,2	27,6	30,0	31,0	31,0	30,5	29,6	28,6	21,1	26,0	28,1	28,8	28,8	27,4	26,4
TRE 20-9N	26,6	32,9	35,8	36,7	36,7	36,2	35,2	33,9	25,2	31,0	33,4	34,2	34,2	33,6	31,4
TRE 20-11N	32,6	40,2	43,6	45,0	45,0	44,3	43,1	41,6	31,0	37,9	41,0	42,0	42,0	40,1	38,6
TRE 20-14N	42,2	52,4	56,6	58,3	58,4	57,6	56,0	54,1	40,2	49,6	53,4	54,8	54,7	53,8	50,2
TRE 40-14N	39,4	49,1	53,5	55,3	55,6	54,9	53,5	51,6	36,9	45,7	49,5	51,0	51,1	50,3	47,2
TRE 40-16N	49,9	61,8	67,1	69,3	69,6	68,8	67,1	64,8	46,5	57,5	62,2	64,0	64,2	63,2	59,3
TRE 40-20N	60,1	74,5	80,8	83,4	83,8	82,7	80,7	77,9	56,4	69,4	75,1	77,2	77,2	76,2	71,6
TRE 40-25N	81,3	100,2	108,5	111,9	112,5	111,1	108,5	105,0	76,9	94,0	101,3	104,0	104,4	103,6	96,9
TRE 80-25N	79,9	98,3	106,6	109,8	110,2	108,7	106,0	102,3	74,3	91,1	98,2	100,9	101,0	99,5	93,3
TRE 80-35N	111,5	135,9	146,9	151,2	151,8	149,9	146,3	141,4	103,8	127,0	136,0	139,7	139,9	137,9	129,7
TRE 80-45N	140,4	174,1	187,8	193,5	194,4	192,3	188,0	182,0	137,6	163,1	173,5	180,3	180,5	178,2	168,1

**Температура кипения 0°C**

**Температура кипения -5°C**

TRE 10-5N	14,2	17,3	18,6	19,0	19,0	18,7	18,1	17,4	13,2	16,0	17,1	17,5	17,4	17,0	16,5	15,8
TRE 10-7N	17,9	21,8	23,4	24,0	23,9	23,5	22,8	22,0	16,8	20,2	21,6	22,0	22,0	21,5	20,8	20,0
TRE 20-7N	19,8	24,2	26,1	26,7	26,6	26,6	26,0	25,2	18,4	22,4	23,9	24,4	24,2	23,7	22,8	21,8
TRE 20-9N	23,7	28,9	31,0	31,7	31,6	30,9	30,0	28,6	22,0	26,7	28,6	29,1	28,9	28,2	27,2	26,0
TRE 20-11N	29,3	35,6	37,4	39,0	38,8	38,0	36,8	35,4	27,3	32,9	35,2	35,8	35,5	34,8	33,6	32,1
TRE 20-14N	38,9	46,6	49,7	51,0	50,8	49,8	48,3	46,4	36,0	43,3	46,1	47,0	46,7	45,7	43,6	42,3
TRE 40-14N	34,1	41,9	45,3	46,5	46,5	45,7	44,3	42,6	31,1	38,1	41,0	41,9	41,8	41,0	39,7	38,1
TRE 40-16N	43,1	52,8	56,7	58,5	58,3	57,5	55,8	53,7	39,5	48,1	51,7	52,8	52,7	51,7	50,1	48,1
TRE 40-20N	52,4	64,1	68,9	70,7	70,6	69,4	67,5	64,9	48,1	58,4	62,6	64,0	63,8	62,5	60,7	58,3
TRE 40-25N	71,7	87,1	93,5	95,9	95,8	94,3	91,7	88,5	65,2	79,7	85,3	87,3	87,0	85,5	82,9	79,8
TRE 80-25N	68,2	83,4	89,5	91,7	91,6	90,0	87,4	84,1	62,3	75,5	80,8	82,5	82,3	80,7	78,2	75,1
TRE 80-35N	96,1	116,4	124,7	127,7	127,7	125,6	122,1	117,6	88,4	105,9	113,2	115,6	115,3	113,2	109,8	105,6
TRE 80-45N	125,6	151,1	161,8	165,8	165,7	163,4	159,4	153,5	115,6	138,5	147,7	151,1	150,7	148,2	144,0	138,7

**Температура кипения -10°C**

**Температура кипения -15°C**

TRE 10-5N	12,2	14,6	15,6	15,9	15,7	15,4	14,8	14,2	11,1	13,2	14,0	14,2	14,1	13,7	13,2	12,6
TRE 10-7N	15,4	18,5	19,7	20,0	19,9	19,5	18,8	18,0	14,1	16,8	17,8	18,0	17,9	17,4	16,8	16,0
TRE 20-7N	16,9	20,4	21,8	22,1	21,9	21,2	20,5	19,5	15,4	18,5	19,6	19,8	19,5	18,9	18,2	17,3
TRE 20-9N	20,3	24,4	26,0	26,4	26,1	25,4	24,5	23,3	18,5	22,1	23,4	23,6	23,3	22,6	21,7	20,7
TRE 20-11N	25,1	30,2	32,0	32,5	32,2	31,4	30,2	28,9	22,9	27,3	28,9	29,2	28,8	28,0	26,9	25,6
TRE 20-14N	33,3	39,8	42,2	42,8	42,4	41,5	40,0	38,2	30,5	36,1	38,2	38,6	38,2	37,1	35,7	34,0
TRE 40-14N	28,3	34,2	36,7	37,4	37,3	36,4	35,2	33,7	25,2	30,5	32,4	32,6	32,7	32,0	30,8	29,5
TRE 40-16N	35,7	43,3	46,3	47,2	47,0	45,9	44,4	42,6	32,1	38,5	41,1	41,8	41,4	40,4	39,0	37,3
TRE 40-20N	43,7	52,6	56,2	57,3	57,0	55,8	54,0	51,7	39,1	46,9	49,9	50,8	50,4	49,2	47,5	45,4
TRE 40-25N	60,2	72,2	77,1	78,5	78,2	76,6	74,2	71,1	54,2	64,7	68,8	69,9	69,4	68,1	65,5	62,8
TRE 80-25N	56,1	67,6	72,2	73,5	73,1	71,6	69,2	66,4	50,2	60,1	63,8	64,8	64,3	62,8	60,6	58,0
TRE 80-35N	79,8	94,4	101,6	103,5	103,0	100,9	97,7	93,8	71,4	84,9	90,2	91,6	91,1	89,1	86,1	82,4
TRE 80-45N	105,7	125,3	133,6	136,1	135,6	133,2	129,0	123,9	94,7	112,2	119,2	121,3	120,8	118,0	114,2	109,5

**Температура кипения -20°C**

**Температура кипения -25°C**

TRE 10-5N	9,9	11,7	12,5	12,6	12,5	12,1	11,6	11,1	8,8	10,4	11,0	11,1	10,9	10,6	10,1	9,6
TRE 10-7N	12,7	15,0	15,9	16,1	15,9	15,4	14,8	14,1	11,3	13,3	14,0	14,1	13,9	13,5	13,0	12,3
TRE 20-7N	13,9	16,5	17,6	17,5	17,2	16,7	16,0	15,1	12,3	14,5	15,3	15,3	15,0	14,5	13,9	13,1
TRE 20-9N	16,6	19,7	20,8	20,9	20,6	20,0	19,1	18,1	14,7	17,4	18,3	18,4	18,0	17,4	16,6	15,7
TRE 20-11N	20,6	24,4	25,7	25,9	25,5	24,8	23,7	22,5	18,4	21,6	22,7	22,8	22,4	21,6	20,7	19,6
TRE 20-14N	27,5	32,4	34,2	34,5	33,9	32,9	31,6	30,0	24,6	28,8	30,3	30,4	29,8	28,9	27,6	26,2
TRE 40-14N	22,3	26,7	28,4	28,8	28,5	27,8	26,7	25,5	19,5	23,3	24,6	24,9	24,6	23,9	22,9	21,8
TRE 40-16N	28,4	34,0	36,0	36,5	36,1	35,1	33,9	32,3	24,9	29,2	31,3	31,6	31,2	30,3	29,2	27,7
TRE 40-20N	34,4	41,3	43,9	44,5	43,9	42,9	41,3	39,4	30,4	36,1	38,1	38,6	38,1	37,0	35,6	33,8
TRE 40-25N	48,4	57,3	60,7	61,6	61,0	59,5	57,3	54,7	42,5	50,1	53,0	53,6	53,0	51,5	49,5	47,2
TRE 80-25N	44,2	52,6	55,8	56,6	56,0	54,6	52,6	50,2	38,6	45,7	48,3	48,9	48,3	46,9	45,1	43,0
TRE 80-35N	63,2	74,9	79,3	80,5	79,7	77,8	75,0	71,6	55,4	65,3	69,0	69,8	69,0	67,2	64,6	61,6
TRE 80-45N	84,2	99,5	105,4	107,0	106,1	103,6	100,0	95,7	74,1	87,1	92,1	93,3	92,3	90,0	86,7	82,6

**Терморегулирующие вентили TRE 10, TRE 20, TRE 40 и TRE 80**

**Производительность**

Производительность (кВт) для диапазонов N и K и перегрева с открытым клапаном OS = 4K

**R134a**

Тип и номинальная производительность в тоннах охлаждения	Перепад давления на вентиле Δр, бар								Перепад давления на вентиле Δр, бар							
	2	4	6	8	10	12	14	16	2	4	6	8	10	12	14	16

**Температура кипения -30°C**

**Температура кипения -35°C**

TRE 10-5N	7,7	9,1	9,6	9,6	9,4	9,1	8,7	8,2	6,7	7,9	8,2	8,2	8,0	7,8	7,4	7,0
TRE 10-7N	10,0	11,6	12,2	12,3	12,1	11,7	11,1	10,6	8,6	10,1	10,5	10,5	10,3	10,0	9,5	9,0
TRE 20-7N	10,8	12,7	13,3	13,3	13,0	12,5	11,9	11,2	9,4	10,9	11,4	11,4	11,1	10,6	10,1	9,5
TRE 20-9N	13,0	15,2	15,9	15,9	15,6	15,0	14,3	13,5	11,3	13,1	13,7	13,6	13,3	12,8	12,1	11,4
TRE 20-11N	16,2	18,9	19,8	19,8	19,4	18,7	17,8	16,8	14,0	16,3	17,0	17,0	16,6	15,9	15,1	14,2
TRE 20-14N	21,7	25,2	26,4	26,5	25,9	25,0	23,8	22,5	18,8	21,7	22,8	22,8	22,2	21,4	20,3	19,1
TRE 40-14N	16,9	20,0	21,1	21,3	21,0	20,3	19,5	18,5	14,5	17,0	17,9	18,0	17,7	17,1	16,3	15,5
TRE 40-16N	21,5	25,5	26,8	27,1	26,7	25,8	24,7	23,5	18,5	21,7	22,8	22,9	22,5	21,8	20,8	19,7
TRE 40-20N	26,4	31,1	32,8	33,1	32,6	31,6	30,3	28,7	22,7	26,6	27,9	28,1	27,6	26,7	25,5	24,1
TRE 40-25N	36,9	43,4	45,7	46,1	45,5	44,1	42,3	40,2	31,7	37,2	39,0	39,3	38,7	37,4	35,8	33,9
TRE 80-25N	33,3	39,3	41,4	41,8	41,2	40,0	38,3	36,4	28,5	33,4	35,1	35,4	34,8	33,7	32,2	30,5
TRE 80-35N	48,0	56,3	59,4	60,0	59,2	57,4	55,1	52,4	41,1	48,1	50,6	50,9	50,0	48,6	46,5	44,1
TRE 80-45N	64,4	75,5	79,6	80,5	79,5	77,2	74,2	70,6	55,4	64,7	68,1	68,7	67,6	65,6	62,8	59,6

**Температура кипения -40°C**

TRE 10-5N	5,8	6,7	7,0	7,0	6,8	6,5	6,2	5,8
TRE 10-7N	7,4	8,6	9,0	9,0	8,7	8,4	8,0	7,5
TRE 20-7N	8,0	9,3	9,7	9,6	9,3	8,9	8,5	7,9
TRE 20-9N	9,6	11,2	11,4	11,6	11,2	10,7	10,2	9,5
TRE 20-11N	11,9	13,9	14,5	14,4	14,0	13,4	12,7	11,9
TRE 20-14N	16,2	18,7	19,5	19,4	18,9	18,1	17,1	16,1
TRE 40-14N	12,2	14,4	15,0	15,1	14,8	14,3	13,6	12,8
TRE 40-16N	15,6	18,3	19,2	19,2	18,8	18,2	17,3	16,3
TRE 40-20N	19,2	22,4	23,5	23,6	23,1	22,3	21,3	20,1
TRE 40-25N	27,0	31,5	33,0	33,1	32,5	31,4	29,9	28,3
TRE 80-25N	24,1	28,2	29,5	29,6	29,1	28,1	26,8	25,3
TRE 80-35N	34,8	40,6	42,6	42,8	42,1	40,6	38,8	36,7
TRE 80-45N	47,1	54,9	57,7	58,0	57,0	55,1	52,6	49,8

Поправочный коэффициент для переохлаждения  $\Delta t_{sub}$

$\Delta t_{sub}$ , K	4	10	15	20	25	30	35	40	45	50
<b>R134a</b>	1,00	1,08	1,13	1,19	1,25	1,31	1,37	1,42	1,48	1,54

**Терморегулирующие вентили TRE 10, TRE 20, TRE 40 и TRE 80**

**Производительность**

Производительность (кВт) для диапазонов N и K и перегрева с открытым клапаном OS = 4K

**R404A**

Тип и номинальная производительность в тоннах охлаждения	Перепад давления на вентиле Δр, бар								Перепад давления на вентиле Δр, бар							
	2	4	6	8	10	12	14	16	2	4	6	8	10	12	14	16

**Температура кипения +10°C**

**Температура кипения +5°C**

TRE 10-6.5S	15,4	19,5	21,4	22,2	22,3	21,9	21,3	20,3	15,1	19,1	20,9	21,6	21,6	21,3	20,6	19,7
TRE 10-8S	19,3	24,2	26,6	27,5	27,6	27,2	26,4	25,2	19,0	23,8	26,0	26,9	27,1	26,4	25,6	24,5
TRE 20-8S	20,6	26,1	28,7	29,8	30,0	29,5	28,6	27,3	20,1	25,3	27,8	28,6	28,9	28,4	27,5	26,3
TRE 20-10S	24,6	30,9	34,0	35,3	35,4	35,0	33,9	32,4	24,0	30,0	33,1	34,2	34,4	33,7	32,6	31,1
TRE 20-12S	30,0	37,9	41,6	43,8	43,4	42,6	41,2	39,5	29,4	36,9	40,4	41,8	41,9	41,2	39,9	38,1
TRE 20-16S	39,0	49,0	53,7	55,6	55,8	54,9	53,2	50,9	38,4	47,9	52,3	54,0	54,1	53,2	51,5	49,2
TRE 40-16S	39,1	49,6	54,2	56,5	57,0	56,1	54,4	51,9	38,0	47,9	52,9	54,6	54,7	53,8	52,1	49,8
TRE 40-20S	48,9	62,0	67,9	70,7	71,1	69,9	67,8	63,7	47,9	60,1	66,1	68,2	68,4	67,4	65,2	62,3
TRE 40-25S	59,1	74,4	80,8	84,6	85,1	83,5	81,2	77,8	57,6	72,4	78,2	82,1	82,3	80,8	78,3	74,8
TRE 40-30S	78,4	99,2	108,4	112,1	112,6	110,8	107,3	102,9	77,0	96,6	105,4	108,9	109,3	107,6	104,1	99,7
TRE 80-30S	80,0	100,3	109,9	113,6	113,9	112,0	108,5	103,6	77,6	96,9	105,2	109,1	109,2	107,1	102,6	99,0
TRE 80-40S	109,3	136,4	145,4	154,2	154,1	151,6	147,6	140,5	106,6	132,2	144,0	148,3	148,3	146,0	141,5	135,0
TRE 80-55S	138,7	171,9	187,0	193,0	194,6	190,8	185,0	177,2	136,5	167,9	182,2	187,7	188,0	184,8	179,1	171,6

**Температура кипения 0°C**

**Температура кипения -5°C**

TRE 10-6.5S	14,7	18,5	20,1	20,4	20,8	20,4	19,7	18,8	14,2	17,6	19,2	19,7	19,7	19,3	18,6	17,8
TRE 10-8S	18,6	23,1	25,1	25,9	25,9	25,4	24,6	23,5	17,9	22,2	24,0	24,7	24,6	24,1	23,3	22,2
TRE 20-8S	19,4	24,4	26,5	27,7	27,5	27,0	26,1	24,9	18,4	23,1	25,1	25,8	25,8	25,2	24,4	23,2
TRE 20-10S	23,1	28,8	31,6	32,6	32,7	32,0	30,9	29,5	22,1	27,6	29,9	30,7	30,7	30,2	29,0	27,7
TRE 20-12S	28,4	35,7	38,8	40,0	40,0	39,2	37,9	36,2	27,1	33,8	36,7	37,8	37,7	36,9	35,6	34,0
TRE 20-16S	37,3	46,2	50,4	51,8	51,9	50,9	49,2	47,1	35,7	44,2	47,9	49,0	49,0	48,0	46,9	44,3
TRE 40-16S	36,5	45,8	50,5	51,8	52,0	50,9	49,3	47,1	34,7	43,3	47,3	48,7	48,7	47,7	46,1	44,0
TRE 40-20S	46,1	57,7	62,9	65,1	65,1	63,9	61,9	59,1	43,9	54,6	59,4	61,2	61,1	59,8	57,9	55,2
TRE 40-25S	55,6	69,7	76,9	78,3	78,4	76,9	74,4	71,1	53,0	66,0	71,7	73,8	73,7	72,2	69,8	66,6
TRE 40-30S	74,7	93,5	101,5	104,6	104,6	102,8	99,5	95,1	71,5	89,1	95,7	99,1	99,0	97,0	93,8	89,7
TRE 80-30S	74,3	92,3	100,3	103,4	103,5	101,2	97,7	93,4	70,0	85,8	94,2	96,3	96,4	94,5	91,0	87,0
TRE 80-40S	102,8	127,3	137,5	136,7	141,6	138,8	134,2	128,3	97,7	120,3	129,9	133,3	133,0	130,3	125,8	120,1
TRE 80-55S	132,9	162,1	176,5	180,2	180,2	176,8	171,3	164,0	126,3	154,1	166,8	170,8	170,3	167,3	161,8	154,4

**Температура кипения -10°C**

**Температура кипения -15°C**

TRE 10-6.5S	13,5	16,8	18,1	18,5	18,5	18,0	17,4	16,6	12,7	15,7	16,9	17,2	17,5	16,7	16,1	15,3
TRE 10-8S	17,1	21,1	22,6	23,3	23,2	22,7	21,8	20,8	16,2	19,8	21,2	21,7	21,5	21,0	20,2	19,2
TRE 20-8S	17,4	21,6	23,4	24,0	23,9	23,4	22,5	21,4	16,2	20,0	21,6	22,0	22,2	21,4	20,6	19,5
TRE 20-10S	20,8	25,8	27,9	28,6	28,5	27,9	26,8	25,6	19,4	23,9	25,7	26,3	26,2	25,5	24,5	23,3
TRE 20-12S	25,8	31,8	34,4	35,2	35,1	34,3	33,0	31,5	24,1	29,5	31,8	32,5	32,3	31,4	30,3	28,8
TRE 20-16S	33,8	41,7	44,9	46,0	45,8	44,8	43,2	41,2	31,7	38,8	41,7	42,6	42,3	41,3	39,8	37,9
TRE 40-16S	32,5	40,6	43,9	45,2	45,1	44,1	42,5	40,4	30,3	37,4	40,5	41,4	41,2	40,2	38,7	36,9
TRE 40-20S	41,2	51,2	55,4	56,6	56,7	55,4	53,5	51,0	38,4	47,3	51,0	52,2	51,9	50,7	48,8	46,4
TRE 40-25S	50,0	61,9	67,0	68,7	68,5	67,0	64,6	61,6	46,5	57,7	61,7	63,2	62,9	61,5	59,1	56,3
TRE 40-30S	68,9	84,0	90,6	92,8	92,5	90,5	87,3	83,3	64,0	78,5	84,1	85,9	85,4	83,4	80,4	76,5
TRE 80-30S	65,8	81,0	87,4	89,5	88,7	87,2	84,0	79,9	60,8	74,7	80,3	82,0	81,3	79,5	76,5	72,8
TRE 80-40S	92,3	112,7	120,8	124,1	123,6	120,9	116,5	111,2	85,8	103,6	112,0	114,2	113,5	110,8	106,7	101,5
TRE 80-55S	119,7	145,7	156,6	160,0	159,5	156,2	150,9	144,1	112,7	136,2	145,4	148,5	147,5	144,2	139,0	132,6

**Температура кипения -20°C**

**Температура кипения -25°C**

TRE 10-6.5S	12,0	14,5	15,6	15,8	15,7	15,3	15,0	13,9	11,0	13,3	14,2	14,4	14,2	13,8	13,2	12,5
TRE 10-8S	15,1	18,4	19,7	20,0	19,8	19,3	18,5	17,6	14,0	16,5	17,9	18,2	17,9	17,4	16,7	15,8
TRE 20-8S	14,9	18,3	19,6	20,0	19,8	19,3	18,5	17,6	13,5	16,5	17,7	18,0	17,8	17,2	16,5	15,8
TRE 20-10S	17,8	21,9	23,5	23,9	23,7	23,1	22,1	21,0	16,2	19,8	20,9	21,5	21,2	20,6	19,8	18,7
TRE 20-12S	22,2	27,0	29,2	29,6	29,3	28,5	27,4	26,0	20,2	24,6	26,2	26,6	26,3	25,5	24,5	23,2
TRE 20-16S	29,5	36,4	38,3	39,0	38,6	37,6	36,1	34,3	27,0	32,6	34,7	35,2	34,8	33,8	32,4	30,7
TRE 40-16S	27,9	34,2	36,8	37,5	37,3	36,3	34,9	33,1	25,2	30,8	33,0	33,7	33,3	32,4	31,0	29,4
TRE 40-20S	35,3	42,9	46,6	47,4	47,0	45,8	44,0	41,8	32,1	39,1	41,8	42,6	42,1	40,9	39,2	37,2
TRE 40-25S	42,8	52,6	56,4	57,5	57,1	55,6	53,4	50,8	39,5	47,7	50,9	51,6	51,2	49,8	47,7	45,2
TRE 40-30S	59,2	72,1	77,1	78,5	77,9	75,9	73,0	69,4	54,3	65,7	69,8	70,9	70,2	68,3	65,5	62,2
TRE 80-30S	55,9	68,0	72,8	74,2	73,6	71,6	68,9	65,4	50,6	61,3	65,4	66,4	65,7	63,9	61,2	58,1
TRE 80-40S	79,1	95,6	102,1	104,0	103,1	100,4	96,6	91,8	73,4	87,2	92,8	94,4	93,4	90,9	87,3	83,0
TRE 80-55S	104,1	125,3	133,6	136,0	134,1	132,4	126,7	120,5	95,3	114,0	121,3	123,0	122,2	118,6	114,0	108,2

**Терморегулирующие вентили TRE 10, TRE 20, TRE 40 и TRE 80**

**Производительность**

Производительность (кВт) для диапазонов N и K и перегрева с открытым клапаном OS = 4K

**R404A**

Тип и номинальная производительность в тоннах охлаждения	Перепад давления на вентиле Δр, бар								Перепад давления на вентиле Δр, бар							
	2	4	6	8	10	12	14	16	2	4	6	8	10	12	14	16

**Температура кипения -30°C**

**Температура кипения -35°C**

TRE 10-6.5S	10,0	12,0	12,7	12,9	12,7	12,3	11,7	11,1	9,0	10,7	11,3	11,4	11,2	10,8	10,3	9,7
TRE 10-8S	12,7	15,3	16,2	16,4	16,1	15,6	14,9	14,1	11,5	13,7	14,4	14,6	14,3	13,8	13,2	12,4
TRE 20-8S	12,2	14,8	15,7	15,9	15,7	15,2	14,5	13,7	10,8	13,1	13,8	14,0	13,8	13,3	12,7	11,9
TRE 20-10S	14,6	17,7	18,9	19,1	18,8	18,2	17,4	16,5	13,0	15,7	16,6	16,8	16,5	15,9	15,2	14,3
TRE 20-12S	18,2	22,0	23,4	23,7	23,4	22,6	21,6	20,4	16,2	19,5	20,7	20,9	20,5	19,8	18,9	17,8
TRE 20-16S	24,4	29,3	31,0	31,4	30,9	30,0	28,7	27,2	21,8	25,9	27,5	27,8	27,3	26,4	25,2	23,7
TRE 40-16S	22,7	27,5	29,3	29,8	29,4	28,5	27,3	25,8	20,1	24,3	25,8	26,1	25,7	24,9	23,7	22,4
TRE 40-20S	28,9	34,9	37,3	37,8	37,3	36,1	34,6	32,8	25,7	30,9	32,8	33,1	32,6	31,5	30,1	28,4
TRE 40-25S	35,3	42,6	45,4	46,0	45,4	44,0	42,1	39,9	31,5	37,6	40,0	40,4	39,8	38,5	36,8	34,7
TRE 40-30S	49,0	58,8	62,5	63,4	62,6	60,7	58,2	55,1	43,8	51,1	55,5	55,9	55,1	53,3	51,0	48,1
TRE 80-30S	45,0	54,3	58,2	58,8	58,1	56,3	53,9	51,0	39,8	48,1	50,9	51,6	50,8	49,1	46,9	44,3
TRE 80-40S	64,7	77,4	82,2	83,3	82,2	79,8	76,4	72,3	57,6	68,6	72,5	73,3	72,2	69,9	66,8	63,1
TRE 80-55S	86,8	102,5	108,6	110,1	108,8	105,7	101,3	96,1	76,8	91,2	96,4	97,5	96,1	93,1	89,0	84,2

**Температура кипения -40°C**

TRE 10-6.5S	8,0	9,5	10,0	10,0	9,8	9,4	9,0	8,4
TRE 10-8S	10,2	12,1	12,7	12,8	12,5	12,1	11,5	10,8
TRE 20-8S	9,5	11,4	12,0	12,1	11,9	11,6	10,9	10,2
TRE 20-10S	11,5	13,7	14,5	14,6	14,3	13,8	13,1	12,3
TRE 20-12S	14,3	17,1	18,0	18,1	17,8	17,2	16,3	15,3
TRE 20-16S	19,2	22,8	24,0	24,2	23,8	22,9	21,8	20,5
TRE 40-16S	17,7	21,2	22,4	22,6	22,3	21,5	20,4	19,2
TRE 40-20S	22,5	27,0	28,5	28,8	28,2	27,3	25,9	24,4
TRE 40-25S	27,7	33,0	34,9	35,1	34,5	33,3	31,7	29,9
TRE 40-30S	38,6	45,9	48,4	48,8	48,0	46,4	44,2	41,6
TRE 80-30S	35,2	42,0	44,3	44,7	43,9	42,4	40,4	38,0
TRE 80-40S	50,6	59,9	63,3	63,8	63,1	60,6	57,7	54,4
TRE 80-55S	67,6	79,8	84,5	85,3	83,9	81,1	77,4	73,0

Поправочный коэффициент для переохлаждения  $\Delta t_{sub}$

$\Delta t_{sub}$ , K	4	10	15	20	25	30	35	40	45	50
<b>R404A</b>	1,00	1,10	1,20	1,29	1,37	1,46	1,54	1,63	1,70	1,78

**Терморегулирующие вентили TRE 10, TRE 20, TRE 40 и TRE 80**

**Производительность**

Производительность (кВт) для диапазонов N и K и перегрева с открытым клапаном OS = 4K

**R507**

Тип и номинальная производительность в тоннах охлаждения	Перепад давления на вентиле Δр, бар								Перепад давления на вентиле Δр, бар							
	2	4	6	8	10	12	14	16	2	4	6	8	10	12	14	16

**Температура кипения +10°C**

**Температура кипения +5°C**

TRE 10-6.5S	16,3	20,8	23,3	24,2	24,6	24,2	23,4	16,0	20,4	22,7	23,5	23,8	23,8	23,3	22,6
TRE 10-8S	20,2	25,7	28,5	30,1	30,5	30,4	29,9	20,0	25,3	27,8	29,1	29,6	29,5	28,9	28,1
TRE 20-8S	22,1	28,3	31,1	32,9	33,4	33,3	32,8	21,5	27,4	30,4	31,7	32,2	32,1	31,4	30,4
TRE 20-10S	26,2	33,4	37,1	39,0	39,6	39,5	38,7	25,6	32,5	35,9	37,6	38,1	37,9	37,2	36,1
TRE 20-12S	31,9	40,7	45,1	47,3	48,1	48,0	47,1	31,3	39,6	43,7	45,8	46,4	46,1	45,4	43,9
TRE 20-16S	41,2	52,4	58,2	61,0	62,0	61,9	60,8	40,5	51,3	56,6	59,2	60,0	59,9	58,7	57,0
TRE 40-16S	41,5	53,2	59,0	61,9	63,1	63,0	61,9	40,4	51,5	56,8	59,5	60,5	60,3	59,2	57,4
TRE 40-20S	51,6	66,1	73,4	76,9	78,5	78,2	76,9	50,3	64,0	70,8	74,2	75,3	75,0	73,6	71,5
TRE 40-25S	62,1	79,6	87,6	92,0	93,6	93,4	91,7	60,6	76,7	84,7	88,7	90,1	89,7	88,1	85,6
TRE 40-30S	81,7	104,5	115,3	120,5	123,0	123,0	120,8	80,2	102,0	111,9	117,1	119,0	118,6	116,6	113,5
TRE 80-30S	84,4	107,7	118,8	124,5	126,5	126,0	123,7	82,3	103,5	114,1	119,1	120,7	120,1	117,8	114,2
TRE 80-40S	114,9	144,9	159,9	167,4	170,0	169,4	166,4	111,6	140,5	154,2	161,2	163,2	162,5	159,5	154,8
TRE 80-55S	144,2	180,7	199,5	208,6	212,2	211,7	208,5	142,0	176,3	193,7	202,2	205,0	204,5	202,1	196,4

**Температура кипения 0°C**

**Температура кипения -5°C**

TRE 10-6.5S	15,7	19,7	21,7	22,6	22,9	22,7	22,3	15,1	18,9	20,7	21,5	21,7	21,5	21,0	20,4
TRE 10-8S	19,6	24,6	26,9	28,0	28,4	28,2	27,7	19,1	23,6	25,8	26,7	27,0	26,8	26,3	25,4
TRE 20-8S	20,8	26,2	29,1	30,1	30,5	30,3	29,7	19,8	24,9	27,3	28,4	28,6	28,4	27,8	26,8
TRE 20-10S	24,8	31,2	34,3	35,8	36,2	36,0	35,2	23,7	29,6	32,4	33,7	34,0	33,7	32,9	31,9
TRE 20-12S	30,3	38,2	42,0	43,0	44,2	44,0	43,1	29,1	36,3	39,7	41,3	41,7	41,3	40,4	39,1
TRE 20-16S	39,8	49,5	54,5	57,2	57,5	57,1	56,0	38,4	47,5	51,8	53,9	54,3	53,9	52,7	51,1
TRE 40-16S	38,8	49,0	54,1	56,5	57,4	57,0	55,9	36,9	46,4	50,6	53,0	53,6	53,2	52,1	50,5
TRE 40-20S	48,4	61,3	67,5	70,4	71,4	70,9	69,7	46,5	58,0	63,9	66,2	66,8	66,5	65,2	63,0
TRE 40-25S	58,5	73,7	81,0	84,4	85,5	85,2	83,5	56,0	69,9	76,6	79,6	80,4	79,9	78,2	75,8
TRE 40-30S	78,2	98,0	107,6	112,2	113,7	113,2	111,2	75,3	93,7	102,2	106,2	107,4	106,7	104,6	101,5
TRE 80-30S	78,9	98,5	108,1	112,4	114,0	113,1	110,9	74,6	93,0	101,5	105,3	106,1	105,4	103,2	100,0
TRE 80-40S	108,1	134,7	147,2	153,0	154,9	154,1	151,1	103,2	127,2	139,0	149,2	145,5	144,6	141,3	137,1
TRE 80-55S	138,5	170,1	186,2	193,3	196,1	195,3	191,9	133,6	162,8	175,6	183,6	185,5	184,4	181,0	175,7

**Температура кипения -10°C**

**Температура кипения -15°C**

TRE 10-6.5S	14,5	18,0	19,5	20,2	20,3	20,1	19,7	13,7	16,9	18,3	18,8	18,9	18,6	18,1	17,5
TRE 10-8S	18,2	22,5	24,4	25,3	25,4	24,9	24,6	17,3	21,2	22,9	23,6	23,7	23,4	22,8	22,0
TRE 20-8S	18,7	23,3	25,5	26,4	26,6	26,3	25,6	17,5	21,7	23,5	24,0	24,4	24,0	23,4	22,6
TRE 20-10S	22,3	27,8	30,3	31,4	31,6	31,2	30,5	21,0	25,7	28,0	28,9	29,0	28,6	27,9	26,9
TRE 20-12S	27,6	34,1	37,3	38,6	38,8	38,4	37,5	25,8	32,0	34,5	35,6	35,7	35,2	34,3	33,1
TRE 20-16S	36,4	44,9	48,9	50,5	50,8	50,8	49,2	34,3	42,0	45,5	46,8	47,0	46,4	45,3	43,7
TRE 40-16S	34,7	43,4	47,8	49,2	49,6	49,2	48,0	32,3	40,2	43,6	45,1	45,4	44,8	43,8	42,2
TRE 40-20S	43,8	54,5	59,4	61,5	62,1	61,5	60,1	40,8	50,5	54,8	56,6	56,9	56,2	54,8	53,0
TRE 40-25S	52,9	65,7	71,6	74,1	74,7	74,0	72,4	49,5	61,0	66,2	68,3	68,7	67,8	66,2	64,0
TRE 40-30S	71,6	88,6	96,2	99,5	100,3	99,5	97,2	66,7	82,6	89,4	92,2	92,6	91,7	89,6	86,7
TRE 80-30S	69,9	86,7	94,3	97,5	98,2	97,1	94,9	65,2	81,2	86,6	89,2	89,6	88,5	86,4	83,4
TRE 80-40S	97,4	119,6	129,8	134,1	135,1	133,9	131,0	90,9	111,3	120,0	123,6	124,5	122,8	119,9	116,0
TRE 80-55S	125,6	153,7	166,3	173,8	173,6	172,3	168,8	118,5	143,7	154,9	159,7	160,6	159,1	155,6	150,7

**Температура кипения -20°C**

**Температура кипения -25°C**

TRE 10-6.5S	12,9	15,7	16,9	17,3	17,3	17,1	16,6	11,9	14,4	15,4	15,8	15,7	15,4	15,0	14,4
TRE 10-8S	16,3	19,8	21,3	21,8	21,8	21,5	20,9	15,1	18,2	19,5	19,9	19,9	19,5	18,9	18,2
TRE 20-8S	16,2	19,9	21,5	22,1	22,1	21,7	21,1	14,9	18,1	19,4	19,9	19,8	19,4	18,9	18,1
TRE 20-10S	19,4	24,0	25,7	26,3	26,4	25,9	25,2	17,8	21,6	23,2	23,7	23,7	23,2	22,6	21,6
TRE 20-12S	23,9	29,4	31,6	32,5	32,5	32,0	31,1	22,2	26,7	28,7	29,3	29,2	28,7	27,9	26,8
TRE 20-16S	32,0	39,0	41,8	42,9	43,0	42,2	41,3	29,5	35,6	38,1	38,9	38,8	38,2	37,1	35,7
TRE 40-16S	29,8	36,7	39,8	40,9	41,0	40,5	39,4	27,3	33,3	35,8	36,7	36,7	36,1	35,1	33,7
TRE 40-20S	37,7	46,2	50,0	51,4	51,5	50,8	49,5	34,5	42,0	45,1	46,2	46,2	45,5	44,2	42,5
TRE 40-25S	45,8	56,1	60,5	62,2	62,4	61,5	59,9	41,9	50,7	54,7	56,0	56,0	55,1	53,6	51,6
TRE 40-30S	63,4	76,3	82,1	84,4	84,6	83,5	81,5	57,7	69,6	74,6	76,4	76,4	75,3	73,3	70,6
TRE 80-30S	59,8	73,0	78,7	80,9	81,0	79,9	77,8	54,4	66,0	70,8	72,5	72,4	71,3	69,3	66,7
TRE 80-40S	84,4	102,0	109,6	112,6	112,9	111,4	108,5	77,0	92,6	99,1	101,5	101,5	99,9	97,2	93,7
TRE 80-55S	110,2	132,8	142,6	146,5	147,1	145,3	141,9	101,4	121,5	129,7	132,9	133,1	131,2	127,9	123,4

**Терморегулирующие вентили TRE 10, TRE 20, TRE 40 и TRE 80**

**Производительность**

Производительность (кВт) для диапазонов N и K и перегрева с открытым клапаном OS = 4K

**R507**

Тип и номинальная производительность в тоннах охлаждения	Перепад давления на вентиле $\Delta p$ , бар								Перепад давления на вентиле $\Delta p$ , бар								
	2	4	6	8	10	12	14	16	2	4	6	8	10	12	14	16	
<b>Температура кипения -30°C</b>									<b>Температура кипения -35°C</b>								
TRE 10-6.5S	10,9	13,1	14,0	14,2	14,1	13,8	13,4	12,8	9,9	11,8	12,5	12,6	12,5	12,2	11,8	11,3	
TRE 10-8S	13,9	16,6	17,7	18,0	17,9	17,5	17,0	16,3	12,6	15,0	15,8	16,1	15,9	15,6	15,0	14,4	
TRE 20-8S	13,4	16,2	17,3	17,7	17,6	17,2	16,6	15,9	12,0	14,4	15,3	15,5	15,4	15,0	14,5	13,9	
TRE 20-10S	16,1	19,4	20,7	21,1	21,0	20,6	19,9	19,1	14,4	17,2	18,3	18,6	18,4	18,0	17,4	16,6	
TRE 20-12S	20,0	24,1	25,7	26,2	26,0	25,5	24,7	23,7	17,9	21,4	22,7	23,1	22,9	22,4	21,6	20,7	
TRE 20-16S	26,8	32,1	34,2	34,8	34,7	34,0	33,0	31,6	24,1	29,3	30,4	30,9	30,6	30,0	28,9	27,7	
TRE 40-16S	24,6	29,8	31,9	32,6	32,1	31,9	30,9	29,7	21,9	26,4	28,1	28,6	28,5	27,9	26,9	25,8	
TRE 40-20S	31,1	37,6	40,3	41,1	41,0	40,2	39,0	37,4	27,8	33,0	35,5	36,1	35,9	35,2	34,0	32,6	
TRE 40-25S	37,7	45,7	48,9	49,9	49,7	48,8	47,4	45,5	34,0	40,6	43,2	44,0	43,7	42,8	41,4	39,7	
TRE 40-30S	52,3	62,8	67,0	68,4	68,2	67,1	65,1	62,6	47,1	56,1	59,5	60,5	60,2	59,0	57,2	54,9	
TRE 80-30S	49,1	59,0	63,0	64,3	64,1	62,9	61,0	58,7	43,7	52,2	55,5	56,5	56,1	55,0	53,2	51,0	
TRE 80-40S	69,6	83,1	88,6	90,6	90,2	88,7	86,1	82,9	62,2	73,8	78,4	79,8	79,4	77,8	75,5	72,4	
TRE 80-55S	92,0	109,6	116,7	119,3	119,1	117,2	113,9	109,8	82,9	97,8	103,8	105,8	105,4	103,4	100,4	96,4	

<b>Температура кипения -40°C</b>								
TRE 10-6.5S	8,8	10,4	11,0	11,1	11,0	10,7	10,3	9,8
TRE 10-8S	11,3	13,3	14,0	14,2	14,0	13,6	13,1	12,6
TRE 20-8S	10,6	12,6	13,4	13,5	13,4	13,0	12,5	12,0
TRE 20-10S	12,7	15,4	16,0	16,2	16,0	15,6	15,0	14,4
TRE 20-12S	15,9	18,8	19,9	20,1	19,9	19,4	18,7	17,9
TRE 20-16S	21,4	25,3	26,7	27,0	26,8	26,1	25,2	24,1
TRE 40-16S	19,4	23,1	24,5	24,9	24,7	24,1	23,2	22,2
TRE 40-20S	24,6	29,2	30,9	31,4	31,2	30,4	29,4	28,1
TRE 40-25S	30,1	35,7	37,8	38,3	38,0	37,1	35,9	34,3
TRE 40-30S	41,8	49,3	52,2	53,0	52,6	51,4	49,7	47,6
TRE 80-30S	38,5	45,7	48,3	49,1	48,6	47,5	45,9	43,9
TRE 80-40S	55,0	64,8	68,6	69,7	69,1	67,6	65,4	62,6
TRE 80-55S	73,5	86,3	91,3	92,8	92,2	90,3	87,4	83,8

Поправочный коэффициент для переохлаждения  $\Delta t_{sub}$

$\Delta t_{sub}$ , K	4	10	15	20	25	30	35	40	45	50
<b>R507</b>	1,00	1,10	1,20	1,29	1,37	1,46	1,54	1,63	1,70	1,78

Терморегулирующие вентили TRE 10, TRE 20, TRE 40 и TRE 80

Размеры и вес

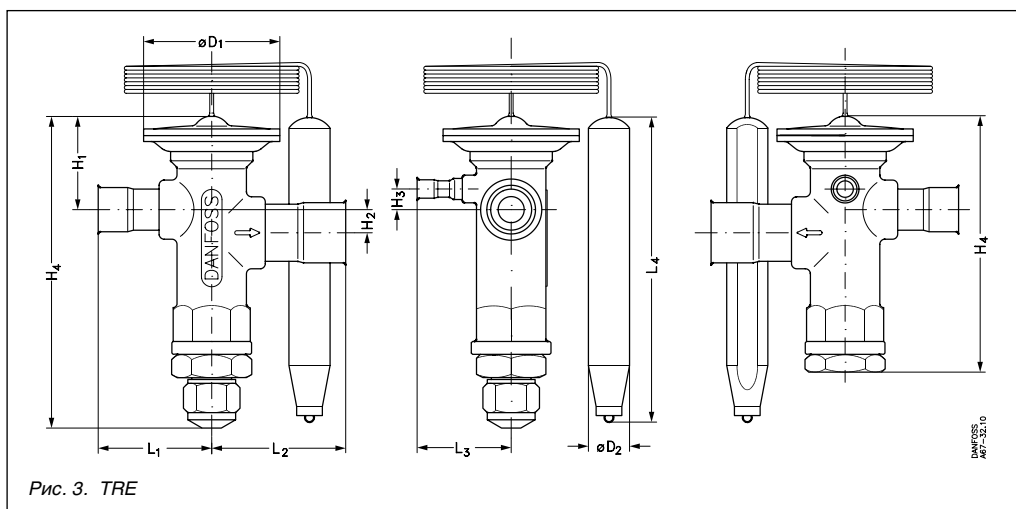


Рис. 3. TRE

Тип	Штуцеры под пайку		Длина капиллярной трубки, м	H <sub>1</sub> мм	H <sub>2</sub> мм	H <sub>3</sub> мм	H <sub>4</sub> мм	L <sub>1</sub> мм	L <sub>2</sub> мм	L <sub>3</sub> мм	L <sub>4</sub> мм	Ø D <sub>1</sub> мм	Ø D <sub>2</sub> мм	Вес, кг
	Входной x Выходной, дюйм	Входной x Выходной, мм												
TRE 10	1/2 x 1/2	12 x 12	1,5	32	7,5	5	104	40,5	40,5	34,5	70	45	15	0,39
	1/2 x 5/8	12 x 16							45,5					
	5/8 x 1/2	16 x 12							40,5					
	5/8 x 5/8	16 x 16							45,5					
	5/8 x 7/8	16 x 22							51,5					
	7/8 x 7/8	22 x 22							51,5					
TRE 20	5/8 x 5/8	16 x 16	1,5	37	9	8	122	48	48	38	119	53	16,5	0,60
	5/8 x 7/8	16 x 22							54					
	7/8 x 7/8	22 x 22							54					
	7/8 x 1 1/8	22 x 28							61					
	7/8 x 1 3/8	22 x 35							71					
	1 1/8 x 7/8	28 x 22							54					
	1 1/8 x 1 1/8	28 x 28							61					
	1 1/8 x 1 3/8	28 x 35							71					
TRE 40	7/8 x 7/8	22 x 22	3	42	13	11	145 (128)	57,5	57,5	41	111	60	20,3	0,79
	7/8 x 1 1/8	22 x 28							64,5					
	7/8 x 1 3/8	22 x 35							74,5					
	1 1/8 x 1 1/8	28 x 28							64,5					
	1 1/8 x 1 3/8	28 x 35							74,5					
	1 1/8 x 1 5/8	28 x 42							82,5					
TRE 80	1 1/8 x 1 1/8	28 x 28	3	47	17	13	165 (148)	67	67	44	148	72	20,3	1,34
	1 1/8 x 1 3/8	28 x 35							77					
	1 1/8 x 1 5/8	28 x 42							85					
	1 3/8 x 1 3/8	35 x 35							77					
	1 3/8 x 1 5/8	35 x 42							85					

<sup>1</sup> С нерегулируемой настройкой



## Терморегулирующие вентили TE 5 - TE 55

### Введение

Терморегулирующие расширительные вентили TE 5 – TE 55 предназначены для автоматического регулирования расхода холодильного агента, поступающего в испаритель холодильной установки, в зависимости от перегрева паров, выходящих из испарителя.

Эти вентили особенно подходят для подачи жидкости в «сухие» испарители, где перегрев пара на выходе из испарителя пропорционален тепловой нагрузке на испаритель.



### Преимущества

- **Большой температурный диапазон от -60 до +10°C**  
Вентиль может использоваться в морозильных, холодильных и кондиционирующих установках.
- **Сменный клапанный узел**
  - легко заменяется,
  - легко подбирается по размеру,
  - проще обслуживается.
- **Силовой элемент, капиллярная трубка и термобаллон выполнены из нержавеющей стали**
  - высокая коррозионностойкость,
  - высокая прочность и сопротивляемость вибрациям,
  - быстрая установка в систему; термобаллон крепится с помощью одной ленты,
  - хороший тепловой контакт с трубопроводом
- **Диапазон номинальной производительности от 19 до 355 кВт для R22**
- **Могут поставляться с максимальным давлением регулирования (МДР)**  
Защищают электродвигатель компрессора от чрезмерно высокого давления кипения.
- **Патентованный термобаллон с двойным контактом**  
Быстро и легко устанавливается. Хорошо передает тепло от трубопровода к термобаллону.

### Технические характеристики

**Максимальная температура**  
– термобаллона при установленном вентиле: 100°C,  
– вентиля в сборе не установленного: 60°C

**Минимальная температура**  
-60°C

**Максимальное давление регулирования**

**Максимальное испытательное давление**  
28 бар

**Допустимое рабочее давление**  
22 бар

Хладагент	Диапазон N -40 → +10°C	Диапазон NM -40 → -5°C	Диапазон NL -40 → -15°C	Диапазон B -60 → -25°C
	МДР при температуре кипения $t_c$ и давлении кипения $p_c$ , бар			
	+15°C	0°C	-10°C	-20°C
R22	7,0	4,0	2,6	1,4
R134a	4,0	1,9	1,0	
R404A/R507	8,6	5,0	3,4	2,0
R407C	6,5			

### Перегрев

SS – статический перегрев (перегрев начала открытия клапана),  
OS – перегрев с открытым клапаном (перегрев, необходимый для перемещения клапана в положение, соответствующее номинальной производительности вентиля).  
SH = SS + OS – полный перегрев,  
 $Q_{ном}$  – номинальная производительность,  
 $Q_{max}$  – максимальная производительность.

Статический перегрев устанавливается регулировочным винтом.

Стандартная настройка статического перегрева SS составляет 5 K для вентиляей без МДР и 4 K для вентиляей с МДР.  
Перегрев с открытым клапаном OS составляет 6 K с начала открытия клапана до момента, когда производительность вентиля станет номинальной.

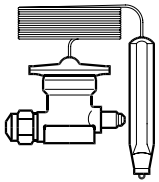
**Пример**

Статический перегрев: SS = 5 K  
Перегрев с открытым клапаном: OS = 6 K  
Общий перегрев: SH = 5 + 6 = 11 K.



## Терморегулирующие вентили TE 5 - TE 55

### Оформление заказа



### Термочувствительная система

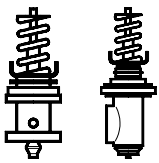
R22

Тип вентиля	Уравни- тельная линия	Капил- лярная трубка	Кодовый номер					
			Диапазон N -40 → +10°C		Диапазон NM -40 → -5°C	Диапазон NL -40 → -15°C	Диапазон B -60 → -25°C	
			без МДР	с МДР +15°C	с МДР 0°C	с МДР -10°C	без МДР	с МДР -20°C
TEX 5	Внешняя <sup>1</sup>	3	067B3250	067B3267	067B3249	067B3253	067B3263	067B3251
TEX 12	Внешняя <sup>2</sup>	3	067B3210	067B3227	067B3207	067B3213		067B3211
TEX 12	Внешняя <sup>2</sup>	5	067B3209					067B3212
TEX 20	Внешняя <sup>2</sup>	3	067B3274	067B3286	067B3273	067B3275		067B3276
TEX 20	Внешняя <sup>2</sup>	5	067B3290					067B3287
TEX 55	Внешняя <sup>2</sup>	3	067G3205	067G3220	067G3206			067G3207
TEX 55	Внешняя <sup>2</sup>	5	067G3209					067G3217

<sup>1</sup> Уравнительная линия под пайку может быть заказана в компании «Дanfoss».

<sup>2</sup> Поставляется как дополнительное оборудование: переходник под пайку для вентиля TE 12, TE 20 и TE 55. Кодовый номер 068B0170.

### Клапанный узел



Тип вентиля	Номинальная производительность, кВт Диапазон N: -40 → 10°C	Номинальная производительность, кВт Диапазон B: -60 → -25°C	Номер клапанного узла	Кодовый номер
TEX 5-3	19,7	11,9	01	067B2089
TEX 5-4.5	26,9	16,7	02	067B2090
TEX 5-7.5	38,8	24,8	03	067B2091
TEX 5-12	55,3	35,4	04	067B2092
TEX 12-4.5	26,8	17,2	01	067B2005
TEX 12-7.5	43,4	28,2	02	067B2006
TEX 12-12	64,0	41,4	03	067B2007
TEX 12-18	84,4	55,9	04	067B2008
TEX 20-30	108,0	70,0	01	067B2172
TEX 55-50	239,0	148,0	01	067G2005
TEX 55-85	356,0	228,0	02	067G2006

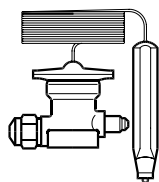
Номинальная производительность определена при:

- температуре кипения  $t_e = +5^\circ\text{C}$  для диапазона N и  $t_e = -30^\circ\text{C}$  для диапазона B,
- температуре конденсации  $t_c = +32^\circ\text{C}$ ,
- температуре хладагента перед вентилем  $t_1 = +28^\circ\text{C}$ .

## Терморегулирующие вентили TE 5 - TE 55

# R407C

### Оформление заказа (продолжение)



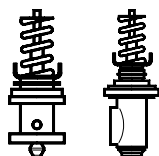
### Термочувствительная система

Тип вентилля	Уравни- тельная линия  1/4 дюйм / 6 мм	Капил- лярная трубка  м	Кодовый номер	
			Диапазон N -40 → +10°C	
			без МДР	с МДР +15°C
TEZ 5	Внешняя <sup>1</sup>	3	067B3278	067B3277
TEZ 12	Внешняя <sup>2</sup>	3	067B3366	067B3367
TEZ 20	Внешняя <sup>2</sup>	3	067B3371	067B3372
TEZ 55	Внешняя <sup>2</sup>	3	067G3240	067G3241

<sup>1</sup> Уравнительная линия под пайку может быть заказана в компании «Данфосс».

<sup>2</sup> Поставляется как дополнительное оборудование: переходник под пайку для вентилей TE 12, TE 20 и TE 55. Кодовый номер 068B0170.

### Клапанный узел



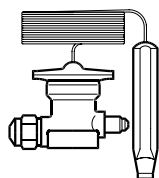
Тип вентилля	Номинальная производительность, кВт Диапазон N: -40 → 10°C	Номер клапанного узла	Кодовый номер
TEZ 5-3.2	11,2	01	067B2089
TEZ 5-5.0	17,5	02	067B2090
TEZ 5-8.0	28,0	03	067B2091
TEZ 5-13	45,0	04	067B2092
TEZ 12-5.0	17,5	01	067B2005
TEZ 12-8.0	28,0	02	067B2006
TEZ 12-13	45,0	03	067B2007
TEZ 12-19.5	68,0	04	067B2008
TEZ 20-32.5	115,0	01	067B2172
TEZ 55-54	190,0	01	067G2005
TEZ 55-92	320,0	02	067G2006

Номинальная производительность определена при:

- температуре кипения  $t_b = +5^\circ\text{C}$  для диапазона N,
- температуре конденсации  $t_c = +32^\circ\text{C}$ ,
- температуре хладагента перед вентилем  $t_1 = +28^\circ\text{C}$ .

### Термочувствительная система

# R134a

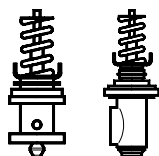


Тип вентилля	Уравни- тельная линия  1/4 дюйм / 6 мм	Капиллярная трубка  м	Кодовый номер		
			Диапазон N -40 → +10°C		Диапазон NM -40 → -5°C
			без МДР	с МДР +15°C	с МДР 0°C
TEN 5	Внешняя <sup>1</sup>	3	067B3297	067B3298	067B3360
TEN 12	Внешняя <sup>2</sup>	3	067B3232	067B3233	
TEN 12	Внешняя <sup>2</sup>	5	067B3363		
TEN 20	Внешняя <sup>2</sup>	3	067B3292	067B3293	
TEN 20	Внешняя <sup>2</sup>	5	067B3370		
TEN 55	Внешняя <sup>2</sup>	3	067G3222	067G3223	
TEN 55	Внешняя <sup>2</sup>	5	067G3230		

<sup>1</sup> Уравнительная линия под пайку может быть заказана в компании «Данфосс».

<sup>2</sup> Поставляется как дополнительное оборудование: переходник под пайку для вентилей TE 12, TE 20 и TE 55. Кодовый номер 068B0170.

### Клапанный узел



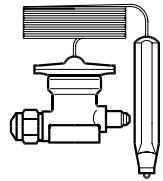
Тип вентилля	Номинальная производительность, кВт	Номер клапанного узла	Кодовый номер
TEN 5-3.7	12,9	01	067B2089
TEN 5-5.4	19,1	02	067B2090
TEN 5-8.3	29,1	03	067B2091
TEN 5-11.2	39,6	04	067B2092
TEN 12-4.7	16,7	01	067B2005
TEN 12-7.7	27,2	02	067B2006
TEN 12-11.4	40,0	03	067B2007
TEN 12-15	53,0	04	067B2008
TEN 20-18	65,0	01	067B2170
TEN 55-41	145,0	01	067G2001
TEN 55-62	220,0	02	067G2002

Номинальная производительность определена при:

- температуре кипения  $t_b = +5^\circ\text{C}$ ,
- температуре конденсации  $t_c = +32^\circ\text{C}$ ,
- температуре хладагента перед вентилем  $t_1 = +28^\circ\text{C}$ .

## Терморегулирующие вентили TE 5 - TE 55

### Оформление заказа (продолжение)



### Термочувствительная система

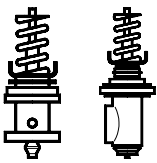
# R404A/R507

Тип вентиля	Уравни- тельная линия  1/4 дюйм / 6 мм	Капил- лярная трубка  м	Кодовый номер					
			Диапазон N -40 → +10°C		Диапазон NM -40 → -5°C	Диапазон NL -40 → -15°C	Диапазон B -60 → -25°C	
			без МДР	с МДР +15°C	с МДР 0°C	с МДР -10°C	без МДР	с МДР -20°C
TES 5	Внешняя <sup>1</sup>	3	067B3342		067B3357	067B3358	067B3344	067B3343
TES 12	Внешняя <sup>2</sup>	3	067B3347		067B3345	067B3348		067B3349
TES 12	Внешняя <sup>2</sup>	5	067B3346					067B3350
TES 20	Внешняя <sup>2</sup>	3	067B3352		067B3351	067B3353		067B3354
TES 20	Внешняя <sup>2</sup>	5	067B3356					067B3355
TES 55	Внешняя <sup>2</sup>	3	067G3302		067G3303	067G3304		067G3305
TES 55	Внешняя <sup>2</sup>	5	067G3301					067G3306

<sup>1</sup> Уравнительная линия под пайку может быть заказана в компании «Данфосс».

<sup>2</sup> Поставляется как дополнительное оборудование: переходник под пайку для вентиля TE 12, TE 20 и TE 55. Кодовый номер 068B0170.

### Клапанный узел



Тип вентиля	Номинальная производительность, кВт Диапазон N: -40 → 10°C	Номинальная производительность, кВт Диапазон B: -60 → -25°C	Номер клапанного узла	Кодовый номер
TES 5-3.7	13,0	8,0	01	067B2089
TES 5-5.0	17,6	11,2	02	067B2090
TES 5-7.2	25,3	16,6	03	067B2091
TES 5-10.3	36,2	23,7	04	067B2092
TES 12-4.2	14,8	11,6	01	067B2005
TES 12-6.8	23,9	18,9	02	067B2006
TES 12-10.0	35,2	27,7	03	067B2007
TES 12-13.4	47,1	37,5	04	067B2008
TES 20-16.5	59,0	41,0	01	067B2175
TES 55-37.0	130,0	95,0	01	067G2011
TES 55-56.0	197,0	144,0	02	067G2012

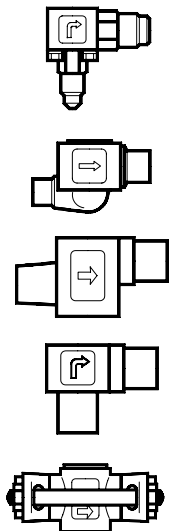
Номинальная производительность определена при:

– температуре кипения  $t_e = +5^\circ\text{C}$  для диапазона N и  $t_e = -30^\circ\text{C}$  для диапазона B,

– температуре конденсации  $t_c = +32^\circ\text{C}$ ,

– температуре хладагента перед вентилем  $t_1 = +28^\circ\text{C}$ .

### Корпус вентиля



Тип	Номер клапанного узла	Штуцеры входной x выходной		Кодовый номер			
		дюйм	мм	Угловой вентиль под отбортовку	Угловой вентиль под пайку	Прямой вентиль под пайку	Вентиль под пайку с фланцами
TE 5	01 - 03	1/2 x 5/8		067B4013	067B4009	067B4007	
	03	1/2 x 7/8			067B4010	067B4008	
	04	5/8 x 7/8			067B4011		
TE 5	01 - 03		12 x 16	067B4013	067B4004	067B4002	
	03		12 x 22		067B4005	067B4003	
	04		16 x 22		067B4012		
TE 12	01 - 02	5/8 x 7/8			067B4022 <sup>1</sup>	067B4020 <sup>1</sup>	067B4025 <sup>1</sup>
	03 - 04	7/8 x 1					067B4026 <sup>1</sup>
	03 - 04	7/8 x 1 1/8			067B4023 <sup>2</sup>	067B4021 <sup>2</sup>	
TE 12	01 - 02		16 x 22			067B4018 <sup>1</sup>	067B4027 <sup>1</sup>
	03 - 04		22 x 25				067B4015 <sup>1</sup>
	03 - 04		22 x 28		067B4017 <sup>2</sup>	067B4016 <sup>2</sup>	
TE 20	01	7/8 x 1 1/8			067B4023 <sup>2</sup>	067B4021 <sup>2</sup>	
	01		22 x 28		067B4017 <sup>2</sup>	067B4016 <sup>2</sup>	
TE 55	01 - 02	1 1/8 x 1 3/8			067G4004 <sup>3</sup>	067G4003 <sup>3</sup>	
	01 - 02		28 x 35		067G4002 <sup>3</sup>	067G4001 <sup>3</sup>	

<sup>1</sup> ODF x ODF

<sup>2</sup> ODF x ODM

<sup>3</sup> ODM x ODM

ODF – внутренний диаметр

ODM – внешний диаметр

**Терморегулирующие вентили TE 5 - TE 55**

**Производительность**

Производительность вентилей диапазона N (-40 → +10 °C), кВт

**R22**

Тип вентиля	№ клапанного узла	Перепад давления на вентиле Δр, бар								Перепад давления на вентиле Δр, бар							
		2	4	6	8	10	12	14	16	2	4	6	8	10	12	14	16
<b>Температура кипения +10°C</b>										<b>Температура кипения 0°C</b>							
TEX 5-3	01	12,4	16,3	18,8	20,5	21,7	22,4	22,8	23,0	12,8	16,7	19,1	20,8	22,0	22,7	23,2	23,3
TEX 5-4.5	02	17,2	22,5	25,9	28,1	29,7	30,6	31,1	31,3	17,7	22,9	26,1	28,3	29,9	30,9	31,5	31,7
TEX 5-7.5	03	25,3	32,8	37,4	40,6	42,6	43,9	44,5	44,7	25,9	33,0	37,5	40,6	42,8	44,2	45,0	45,3
TEX 5-12	04	35,8	46,6	53,3	57,8	60,8	62,6	63,6	63,9	36,6	47,0	53,5	58,0	61,2	63,2	64,3	64,7
TEX 12-4.5	01	16,8	22,5	26,1	28,6	30,3	31,4	32,1	32,3	16,1	21,2	24,5	26,8	28,5	29,6	30,3	30,6
TEX 12-7.5	02	27,3	36,4	42,1	46,1	48,8	50,7	51,6	52,0	26,2	34,5	39,8	43,5	46,1	47,8	48,9	49,3
TEX 12-12	03	40,2	53,3	61,6	67,2	71,1	73,5	74,9	75,5	38,7	50,8	58,5	63,9	67,7	70,3	71,9	72,6
TEX 12-18	04	53,2	70,2	80,9	88,1	93,0	96,1	97,8	98,5	51,7	67,6	77,8	85,0	90,2	93,7	95,8	96,9
TEX 20-30	01	72,0	94,4	108	118	124	129	131	132	66,3	86,0	98,5	107	113	118	120	121
TEX 55-50	01	158	209	241	263	278	287	293	295	145	190	218	237	251	260	265	267
TEX 55-85	02	239	313	360	391	412	425	432	434	221	286	326	355	375	388	395	397
<b>Температура кипения -10°C</b>										<b>Температура кипения -20°C</b>							
TEX 5-3	01	11,1	14,3	16,3	17,7	18,8	19,5	19,9	20,1		11,5	13,0	14,1	15,0	15,6	16,0	16,2
TEX 5-4.5	02	15,4	19,7	22,4	24,3	25,7	26,7	27,3	27,6		15,9	18,1	19,6	20,8	21,6	22,1	22,4
TEX 5-7.5	03	22,7	28,7	32,7	35,6	37,8	39,4	40,4	40,9		23,2	26,3	28,7	30,6	32,0	32,9	33,5
TEX 5-12	04	32,3	41,1	46,8	51,0	54,1	56,3	57,7	58,4		33,2	37,7	41,1	43,7	45,7	47,0	47,8
TEX 12-4.5	01		18,7	21,4	23,4	24,8	25,8	26,4	26,6		15,9	18,1	19,6	20,8	21,6	22,1	22,4
TEX 12-7.5	02		30,4	34,8	37,9	40,2	41,8	42,8	43,2		25,9	29,4	32,0	33,9	35,2	36,1	36,5
TEX 12-12	03		44,5	50,9	55,6	59,0	61,4	62,9	63,7		37,7	42,9	46,7	49,6	51,7	53,1	53,9
TEX 12-18	04		59,1	67,7	74,0	78,7	82,1	84,3	85,6		49,9	57,0	62,3	66,4	69,6	71,8	73,1
TEX 20-30	01		75,4	85,9	93,6	99,2	103	106	107		63,7	72,4	78,8	83,8	87,4	90,0	91,4
TEX 55-50	01		166	189	205	217	225	229	231		140	158	171	181	187	191	193
TEX 55-85	02		251	285	309	327	339	346	349		213	240	260	275	285	291	294
<b>Температура кипения -30°C</b>										<b>Температура кипения -40°C</b>							
TEX 5-3	01		9,0	10,2	11,1	11,7	12,2	12,5	12,7			7,9	8,5	9,0	9,4	9,7	9,8
TEX 5-4.5	02		12,6	14,3	15,4	16,4	17,0	17,5	17,8			11,1	12,0	12,7	13,3	13,7	13,9
TEX 5-7.5	03		18,3	20,8	22,7	24,2	25,4	26,2	26,8			16,2	17,7	19,0	19,9	20,7	21,2
TEX 5-12	04		26,3	29,8	32,5	34,6	36,3	37,5	38,2			23,2	25,3	27,1	28,5	29,5	30,2
TEX 12-4.5	01			14,8	16,0	16,9	17,6	18,0	18,3			11,9	12,8	13,5	14,0	14,4	14,6
TEX 12-7.5	02			24,2	26,2	27,7	28,8	29,5	29,9			19,4	21,0	22,2	23,1	23,7	24,1
TEX 12-12	03			35,1	38,1	40,5	42,4	43,7	44,5			28,1	30,6	32,6	34,1	35,3	36,1
TEX 12-18	04			46,6	51,0	54,6	57,4	59,6	61,0			37,4	41,1	44,2	46,8	48,8	50,3
TEX 20-30	01			59,2	64,5	68,8	72,0	74,4	75,8			47,5	51,8	55,4	58,2	60,4	61,9
TEX 55-50	01			129	139	146	151	155	156			102	110	116	120	122	123
TEX 55-85	02			197	212	224	232	237	240			158	170	178	185	189	191

**Терморегулирующие вентили TE 5 - TE 55**

**Производительность (продолжение)**

Производительность вентилях диапазона В (-60 → -25 °С), кВт

**R22**

Тип вентиля	№ клапанного узла	Перепад давления на вентиле Δр, бар								Перепад давления на вентиле Δр, бар							
		2	4	6	8	10	12	14	16	2	4	6	8	10	12	14	16
<b>Температура кипения -25°С</b>										<b>Температура кипения -30°С</b>							
TEX 5-3	01	8,1	10,2	11,6	12,5	13,3	13,8	14,2	14,4	7,2	9,0	10,2	11,1	11,7	12,2	12,5	12,7
TEX 5-4.5	02	11,3	14,2	16,1	17,4	18,5	19,2	19,7	20,0	10,1	12,6	14,3	15,4	16,4	17,0	17,5	17,8
TEX 5-7.5	03	16,4	20,7	23,5	25,6	27,3	28,6	29,5	30,0	14,6	18,3	20,8	22,7	24,2	25,4	26,2	26,8
TEX 5-12	04	23,5	29,6	33,6	36,6	39,0	40,8	42,1	42,8	20,9	26,3	29,8	32,5	34,6	36,3	37,5	38,2
TEX 12-4.5	01	11,3	14,5	16,4	17,8	18,8	19,6	20,0	20,3	10,2	13,1	14,8	16,0	16,9	17,6	18,0	18,3
TEX 12-7.5	02	18,5	23,6	26,8	29,0	30,7	31,9	32,7	33,2	16,8	21,4	24,2	26,2	27,7	28,8	29,5	29,9
TEX 12-12	03	26,8	34,2	38,9	42,3	45,0	46,9	48,3	49,1	24,3	30,9	35,1	38,1	40,5	42,4	43,7	44,5
TEX 12-18	04	35,4	45,3	51,7	56,6	60,4	63,4	65,6	67,0	32,0	40,8	46,6	51,0	54,6	57,4	59,6	61,0
TEX 20-30	01	46,0	58,0	66,0	72,0	76,0	80,0	82,0	83,0	41,0	52,0	59,0	65,0	69,0	72,0	74,0	76,0
TEX 55-50	01	100	127	143	155	163	169	173	174	91,0	115	129	139	146	151	155	156
TEX 55-85	02	154	194	218	236	249	258	264	267	140	175	197	212	224	232	237	240

<b>Температура кипения -40°С</b>										<b>Температура кипения -50°С</b>							
TEX 5-3	01	5,6	7,0	7,9	8,5	9,0	9,4	9,7	9,8		5,5	6,1	6,6	7,0	7,3	7,5	7,7
TEX 5-4.5	02	7,9	9,9	11,1	12,0	12,7	13,3	13,7	13,9		7,7	8,7	9,4	9,9	10,4	10,7	10,9
TEX 5-7.5	03	11,4	14,3	16,2	17,7	19,0	19,9	20,7	21,2		11,2	12,7	13,9	14,9	15,8	16,4	16,9
TEX 5-12	04	16,3	20,5	23,2	25,3	27,1	28,5	29,5	30,2		16,0	18,2	19,9	21,3	22,5	23,4	24,1
TEX 12-4.5	01	8,3	10,5	11,9	12,8	13,5	14,0	14,4	14,6		8,5	9,5	10,2	10,8	11,2	11,5	11,7
TEX 12-7.5	02	13,7	17,2	19,4	21,0	22,2	23,1	23,7	24,1		13,9	15,5	16,8	17,7	18,5	19,0	19,4
TEX 12-12	03	19,6	24,8	28,1	30,6	32,6	34,1	35,3	36,1		19,8	22,5	24,5	26,2	27,6	28,6	29,4
TEX 12-18	04	25,5	32,6	37,4	41,1	44,2	46,8	48,8	50,3		25,9	29,9	33,1	35,9	38,2	40,2	41,6
TEX 20-30	01	33,0	42,0	47,0	52,0	55,0	58,0	60,0	62,0		33,0	38,0	42,0	45,0	47,0	49,0	51,0
TEX 55-50	01	73,0	92,0	102	110	116	120	122	123		73,0	81,0	87,0	91,0	94,0	96,0	97,0
TEX 55-85	02	114	141	158	170	178	185	189	191		113	126	135	142	147	150	151

<b>Температура кипения -55°С</b>										<b>Температура кипения -60°С</b>							
TEX 5-3	01										4,4	4,9	5,3	5,6	5,9	6,1	6,2
TEX 5-4.5	02										6,2	7,0	7,6	8,0	8,4	8,6	8,8
TEX 5-7.5	03										9,0	10,3	11,3	12,1	12,9	13,5	13,9
TEX 5-12	04										12,9	14,7	16,1	17,3	18,3	19,2	19,8
TEX 12-4.5	01		7,6	8,5	9,2	9,7	10,1	10,4	10,5								
TEX 12-7.5	02		12,5	14,0	15,1	16,0	16,7	17,2	17,5								
TEX 12-12	03		17,8	20,3	22,1	23,7	25,0	26,0	26,7								
TEX 12-18	04		23,3	27,0	30,0	32,6	34,8	36,7	38,2								
TEX 20-30	01		30,0	34,0	37,0	40,0	43,0	45,0	46,0								
TEX 55-50	01		66,0	73,0	78,0	82,0	84,0	86,0	87,0								
TEX 55-85	02		102	113	121	127	131	134	135								

**Поправочный коэффициент для переохлаждения  $\Delta t_{sub}$**

Если переохлаждение не равно 4 К, производительность испарителя необходимо подкорректировать. Скорректированная производительность получается делением

заданной производительности испарителя на поправочный коэффициент, приведенный внизу. Затем производится выбор вентиля по таблице, приведенной вверху.

Примечание. Недостаточное переохлаждение может вызвать появление паровой фазы.

$\Delta t_{sub}$ , К	4	10	15	20	25	30	35	40	45	50
Поправочный коэффициент	1,00	1,06	1,11	1,15	1,2	1,25	1,3	1,35	1,39	1,44

**Терморегулирующие вентили TE 5 - TE 55**

**Производительность (продолжение)**

Производительность вентилей диапазона N (-40 → +10 °C), кВт

**R407C**

Тип вентиля	№ клапанного узла	Перепад давления на вентиле Δр, бар								Перепад давления на вентиле Δр, бар							
		2	4	6	8	10	12	14	16	2	4	6	8	10	12	14	16
<b>Температура кипения +10°C</b>										<b>Температура кипения 0°C</b>							
TEZ 5-3.2	01	12,9	16,8	19,2	20,7	21,7	22,0	22,1	22,1	13,3	17,2	19,5	21,0	22,0	22,2	22,5	22,4
TEZ 5-5.0	02	17,9	23,2	26,4	28,4	29,7	30,0	30,2	30,0	18,4	23,6	26,6	28,6	29,9	30,3	30,6	30,4
TEZ 5-8.0	03	26,3	33,8	38,1	41,0	42,6	43,0	43,2	42,9	26,9	34,0	38,3	41,0	42,8	43,3	43,7	43,5
TEZ 5-13	04	37,2	48,0	54,4	58,4	60,8	61,3	61,7	61,3	38,1	48,4	54,6	58,6	61,2	61,9	62,4	62,1
TEZ 12-5.0	01	17,5	23,2	26,6	28,9	30,3	30,8	31,1	31,0	16,7	21,8	25,0	27,1	28,5	29,0	29,4	29,4
TEZ 12-8.0	02	28,4	37,5	42,9	46,6	48,8	49,7	50,1	49,9	27,2	35,5	40,6	43,9	46,1	46,8	47,4	47,3
TEZ 12-13	03	41,8	54,9	62,8	67,9	71,0	72,0	72,7	72,5	40,2	52,3	59,7	64,5	67,7	68,9	69,7	69,7
TEZ 12-19.5	04	55,0	72,0	83,0	89,0	93,0	94,0	94,9	94,6	53,8	70,0	79,0	86,0	90,0	92,0	92,9	93,0
TEZ 20-32.5	01	75,0	97,0	110	119	124	126	127	127	69,0	89,0	100	108	113	116	116	116
TEZ 55-54	01	164	215	246	266	278	281	284	283	151	196	222	239	251	255	257	256
TEZ 55-92	02	249	322	367	395	412	417	419	417	230	295	333	359	375	380	383	381

<b>Температура кипения -10°C</b>										<b>Температура кипения -20°C</b>							
TEZ 5-3.2	01	11,5	14,6	16,5	17,7	18,8	19,1	19,3	19,1		11,7	13,1	14,1	14,9	15,1	15,4	15,2
TEZ 5-5.0	02	16,0	20,1	22,6	24,3	25,7	26,2	26,5	26,2		16,2	18,3	19,6	20,6	21,0	21,2	21,1
TEZ 5-8.0	03	23,6	29,3	33,0	35,6	37,8	38,6	39,2	38,9		23,7	26,6	28,7	30,3	31,0	31,6	31,5
TEZ 5-13	04	33,6	41,9	47,3	51,0	54,1	55,2	56,0	55,5		33,9	38,1	41,1	43,3	44,3	45,1	44,9
TEZ 12-5.0	01		19,1	21,6	23,4	24,8	25,3	25,6	25,3		16,2	18,3	19,6	20,6	21,0	21,2	21,1
TEZ 12-8.0	02		31,0	35,1	37,9	40,2	41,0	41,5	41,0		26,4	29,7	32,0	33,6	34,1	34,7	34,3
TEZ 12-13	03		45,4	51,4	55,6	59,0	60,2	61,0	60,5		38,5	43,3	46,7	49,1	50,1	51,0	50,7
TEZ 12-19.5	04		60,3	68,4	74,0	78,7	80,5	81,8	81,3		50,9	57,6	62,3	65,7	67,5	68,9	68,7
TEZ 20-32.5	01		77,0	87,0	94,0	99,0	101	103	102		65,0	73,1	78,8	83,0	84,8	86,4	85,9
TEZ 55-54	01		169	191	205	217	221	222	219		143	160	171	179	181	183	181
TEZ 55-92	02		256	288	309	327	332	336	332		217	242	260	272	276	279	276

<b>Температура кипения -30°C</b>										<b>Температура кипения -40°C</b>							
TEZ 5-3.2	01		9,2	10,3	11,0	11,5	11,7	11,9	11,8			7,9	8,3	8,6	8,9	9,0	9,0
TEZ 5-5.0	02		12,9	14,4	15,2	16,1	16,3	16,6	16,6			11,1	11,8	12,2	12,6	12,7	12,8
TEZ 5-8.0	03		18,7	21,0	22,5	23,7	24,4	24,9	24,9			16,2	17,3	18,2	18,9	19,3	19,5
TEZ 5-13	04		26,8	30,1	32,2	33,9	34,8	35,6	35,5			23,2	24,8	26,0	27,1	27,4	27,8
TEZ 12-5.0	01			14,9	15,8	16,6	16,9	17,1	17,0			11,9	12,5	13,0	13,3	13,4	13,4
TEZ 12-8.0	02			24,4	25,9	27,1	27,6	28,0	27,8			19,4	20,6	21,3	21,9	22,0	22,2
TEZ 12-13	03			35,5	37,7	39,7	40,7	41,5	41,4			28,1	30,0	31,3	32,4	32,8	33,2
TEZ 12-19.5	04			47,1	50,5	53,5	55,1	56,6	56,7			37,0	40,0	42,0	44,0	45,4	46,3
TEZ 20-32.5	01			59,8	63,9	67,4	69,1	70,7	70,5			48,0	51,0	53,0	55,0	56,2	56,9
TEZ 55-54	01			130	138	143	145	147	145			102	108	111	114	113	113
TEZ 55-92	02			199	210	220	223	225	223			158	167	171	176	176	176

**Поправочный коэффициент для переохлаждения  $\Delta t_{sub}$**

Если переохлаждение не равно 4 К, производительность испарителя необходимо подкорректировать. Скорректированная производительность получается делением

заданной производительности испарителя на поправочный коэффициент, приведенный внизу. Затем производится выбор вентиля по таблице, приведенной сверху.

Примечание. Недостаточное переохлаждение может вызвать появление паровой фазы.

$\Delta t_{sub}$ , К	4	10	15	20	25	30	35	40	45	50
Поправочный коэффициент	1,00	1,08	1,14	1,21	1,27	1,33	1,39	1,45	1,51	1,57

Терморегулирующие вентили TE 5 - TE 55

Производительность (продолжение)

Производительность вентилях диапазона N (-40 → +10 °C), кВт

R134a

Тип вентиля	№ клапанного узла	Перепад давления на вентиле Δр, бар					Перепад давления на вентиле Δр, бар				
		2	4	6	8	10	2	4	6	8	10

Температура кипения +10°C

Температура кипения 0°C

TEN 5-3.7	01	10,4	13,3	14,8	15,6	16,0	8,8	11,1	12,4	13,0	13,3
TEN 5-5.4	02	15,7	19,6	21,9	22,9	23,4	13,2	16,6	18,4	19,4	19,8
TEN 5-8.3	03	22,8	28,3	31,2	32,6	33,3	19,5	24,3	27,0	28,5	29,2
TEN 5-11.2	04	32,3	40,4	44,6	46,7	47,7	27,8	34,7	38,7	40,8	41,8
TEN 12-4.7	01	13,1	17,0	19,0	20,1	20,7	11,4	14,6	16,3	17,3	17,7
TEN 12-7.7	02	21,3	27,5	30,9	32,7	33,5	18,6	23,8	26,8	28,1	28,8
TEN 12-11.4	03	31,4	40,4	45,3	47,9	49,2	27,2	34,7	38,9	41,1	42,2
TEN 12-15	04	42,0	53,8	60,2	63,7	65,5	36,3	46,1	51,7	54,9	56,5
TEN 20-18	01	52,8	67,1	74,7	78,8	80,7	45,6	57,5	64,2	67,8	69,5
TEN 55-41	01	117	128	167	176	180	101	128	142	150	153
TEN 55-62	02	178	226	251	264	270	155	195	216	227	232

Температура кипения -10°C

Температура кипения -20°C

TEN 5-3.7	01	7,0	8,8	9,8	10,3	10,5	5,5	6,8	7,5	7,9	8,1
TEN 5-5.4	02	10,6	13,2	14,7	15,5	15,8	8,3	10,2	11,4	12,0	12,3
TEN 5-8.3	03	15,5	19,3	21,5	22,8	23,5	12,0	14,9	16,7	17,8	18,3
TEN 5-11.2	04	22,2	27,6	30,8	32,7	33,6	17,2	21,3	23,9	25,4	26,2
TEN 12-4.7	01	9,6	12,1	13,5	14,3	14,6	7,8	9,7	10,8	11,4	11,7
TEN 12-7.7	02	15,7	19,8	22,0	23,3	23,8	12,8	15,9	17,7	18,7	19,1
TEN 12-11.4	03	22,8	28,7	32,1	34,0	34,9	18,4	23,0	25,6	27,3	28,0
TEN 12-15	04	30,1	38,0	42,7	45,5	46,9	24,1	30,3	34,1	36,6	37,9
TEN 20-18	01	38,0	47,5	53,0	56,2	57,8	30,6	38,0	42,5	45,2	46,6
TEN 55-41	01	84,6	106	117	123	125	68,7	84,5	93,2	97,8	99,5
TEN 55-62	02	130	161	179	188	192	106	130	143	151	153

Температура кипения -30°C

Температура кипения -40°C

TEN 5-3.7	01	4,2	5,1	5,7	6,0	6,2	3,3	4,0	4,4	4,6	4,7
TEN 5-5.4	02	6,4	7,8	8,7	9,2	9,4	5,0	6,1	6,7	7,1	7,3
TEN 5-8.3	03	9,2	11,4	12,7	13,6	14,1	7,1	8,8	9,8	10,6	11,0
TEN 5-11.2	04	13,2	16,3	18,2	19,5	20,2	10,2	12,6	14,1	15,1	15,7
TEN 12-4.7	01	6,3	7,7	8,5	9,0	9,1	5,1	6,2	6,8	7,2	7,3
TEN 12-7.7	02	10,3	12,6	13,9	14,7	15,0	8,3	10,1	11,1	11,7	12,0
TEN 12-11.4	03	14,6	18,1	20,2	21,5	22,2	11,7	14,4	16,1	17,2	17,7
TEN 12-15	04	18,9	23,7	26,8	28,9	30,2	15,0	18,8	21,4	23,2	24,4
TEN 20-18	01	24,2	30,0	33,5	35,8	37,1	19,4	23,9	26,8	28,7	29,8
TEN 55-41	01	54,9	66,6	73,0	76,4	77,5	44,4	53,2	58,0	60,4	61,1
TEN 55-62	02	84,9	103	113	118	120	68,8	82,6	90,1	94,1	95,3

Поправочный коэффициент для переохлаждения  $\Delta t_{sub}$

Если переохлаждение не равно 4 К, производительность испарителя необходимо подкорректировать. Скорректированная производительность получается делением

заданной производительности испарителя на поправочный коэффициент, приведенный внизу. Затем производится выбор вентиля по таблице, приведенной вверху.

Примечание. Недостаточное переохлаждение может вызвать появление паровой фазы.

$\Delta t_{sub}$ , К	4	10	15	20	25	30	35	40	45	50
Поправочный коэффициент	1,00	1,08	1,13	1,19	1,25	1,31	1,37	1,42	1,48	1,54

**Терморегулирующие вентили TE 5 - TE 55**

Производительность (продолжение)

Производительность вентилей диапазона N (-40 → +10 °C), кВт

**R404A/R507**

Тип вентиля	№ клапанного узла	Перепад давления на вентиле Δр, бар								Перепад давления на вентиле Δр, бар							
		2	4	6	8	10	12	14	16	2	4	6	8	10	12	14	16
<b>Температура кипения +10°C</b>										<b>Температура кипения 0°C</b>							
TES 5-3.7	01	9,9	12,8	14,3	15,1	15,5	15,7	15,8	15,8	9,4	12,1	13,7	14,5	14,9	14,9	14,9	14,9
TES 5-5.0	02	13,6	17,4	19,4	20,5	21,0	21,2	21,4	21,3	13,0	16,6	18,6	19,6	20,1	20,2	20,2	20,2
TES 5-7.2	03	19,9	25,1	27,7	29,1	29,9	30,2	30,4	30,4	19,3	24,4	27,3	28,8	29,5	29,6	29,6	29,5
TES 5-10.3	04	28,2	35,8	39,7	41,7	42,8	43,2	43,5	43,5	27,4	34,9	39,1	41,4	42,4	42,4	42,4	42,3
TES 12-4.2	01	11,8	15,5	17,5	18,7	19,4	19,6	19,8	19,8	10,3	13,5	15,3	16,31	6,7	16,8	16,9	16,8
TES 12-6.8	02	19,2	25,2	28,5	30,3	31,3	31,7	31,9	32,0	16,9	22,0	24,8	26,4	27,2	27,4	27,4	27,3
TES 12-10.0	03	28,4	37,0	41,8	44,5	46,0	46,6	47,0	47,0	24,7	32,2	36,4	38,7	39,9	40,2	40,3	40,3
TES 12-13.4	04	38,0	49,4	55,7	59,2	61,2	62,1	62,7	63,0	33,0	42,8	48,5	51,7	53,4	53,9	54,2	54,4
TES 20-16.7	01	48,0	62,0	69,0	73,0	75,0	76,0	77,0	77,0	42,0	53,0	60,0	64,0	66,0	66,0	66,0	66,0
TES 55-37	01	106	137	154	164	169	170	171	171	92	119	134	142	145	146	145	145
TES 55-56.0	02	161	208	232	245	252	254	255	255	141	181	203	214	219	219	219	218
<b>Температура кипения -10°C</b>										<b>Температура кипения -20°C</b>							
TES 5-3.7	01	7,9	10,1	11,3	12,0	12,4	12,4	12,3	12,2		7,9	8,9	9,6	9,8	9,9	9,8	9,7
TES 5-5.0	02	10,9	13,9	15,6	16,6	17,0	17,0	16,9	16,8		11,0	12,4	13,3	13,7	13,8	13,6	13,5
TES 5-7.2	03	16,0	20,4	23,0	24,5	25,1	25,2	25,2	25,2		16,1	18,3	19,8	20,5	20,7	20,6	20,6
TES 5-10.3	04	22,9	29,1	32,9	35,0	36,0	36,2	36,1	36,1		23,1	26,2	28,4	29,3	29,6	29,6	29,4
TES 12-4.2	01	9,0	11,7	13,2	14,1	14,5	14,5	14,4	14,3		6,2	10,9	11,7	12,0	12,0	11,9	11,7
TES 12-6.8	02	14,8	19,1	21,6	23,0	23,6	23,6	23,5	23,3		15,7	17,8	19,1	19,6	19,7	19,5	19,3
TES 12-10.0	03	21,6	27,8	31,5	33,6	34,7	34,8	34,7	34,6		22,8	25,9	28,0	28,8	29,2	29,1	28,9
TES 12-13.4	04	28,6	37,0	42,1	45,1	46,7	47,1	47,2	47,2		30,2	34,6	37,6	39,1	39,9	39,9	40,0
TES 20-16.7	01	36,0	46,0	52,0	56,0	57,0	58,0	58,0	57,0		38,0	43,0	47,0	48,0	49,0	49,0	48,0
TES 55-37	01	80,0	103	115	122	125	125	123	122		84,0	94,0	101	103	103	101	100
TES 55-56.0	02	124	157	176	186	190	190	188	186		129	145	155	158	158	156	153
<b>Температура кипения -30°C</b>										<b>Температура кипения -40°C</b>							
TES 5-3.7	01			6,9	7,3	7,6	7,6	7,5	7,5			5,1	5,5	5,7	5,7	5,6	5,5
TES 5-5.0	02			9,7	10,3	10,7	10,7	10,6	10,5			7,2	7,7	8,0	8,0	7,9	7,8
TES 5-7.2	03			14,3	15,4	16,2	16,4	16,3	16,2			10,7	11,6	12,3	12,5	12,5	12,4
TES 5-10.3	04			20,5	22,1	23,1	23,4	23,3	23,2			15,3	16,6	17,5	17,8	17,8	17,7
TES 12-4.2	01			8,7	9,3	9,6	9,6	9,5	9,3			6,7	7,2	7,4	7,4	7,3	7,2
TES 12-6.8	02			14,3	15,3	15,8	15,9	15,7	15,4			11,1	11,8	12,3	12,3	12,1	11,9
TES 12-10.0	03			20,8	22,4	23,4	23,7	23,5	23,4			16,1	17,4	18,3	18,6	18,5	18,4
TES 12-13.4	04			27,8	30,3	32,0	32,7	32,9	32,9			21,6	23,8	25,3	26,1	26,3	26,5
TES 20-16.7	01			35,0	37,0	39,0	40,0	40,0	39,0			27,0	29,0	31,0	31,0	31,0	31,0
TES 55-37	01			75,0	80,0	82,0	81,0	80,0	78,0			58,0	61,0	62,0	62,0	60,0	59,0
TES 55-56.0	02			116	123	127	126	124	121			90,0	95,0	97,0	97,0	94,0	92,0



**Терморегулирующие вентили TE 5 - TE 55**

**Производительность (продолжение)**

Производительность вентилях диапазона В (-60 → -25 °С), кВт

**R404A/R507**

Тип вентиля	№ клапанного узла	Перепад давления на вентиле Δр, бар								Перепад давления на вентиле Δр, бар																					
		2	4	6	8	10	12	14	16	2	4	6	8	10	12	14	16														
<b>Температура кипения -25°С</b>																<b>Температура кипения -30°С</b>															
TES 5-3.7	01	8,1	8,5	8,6	9,1	9,2	9,4	9,5	9,5	7,7	8,1	8,3	8,6	8,9	9,1	9,1	9,2														
TES 5-5.0	02	12,0	12,5	13,0	13,5	14,7	15,3	15,9	16,0	11,2	11,7	12,2	12,6	13,4	14,2	14,7	14,8														
TES 5-7.2	03	19,8	20,5	21,3	22,3	24,4	25,1	25,8	26,2	18,0	18,2	18,8	19,6	20,8	21,8	22,9	23,4														
TES 5-10.3	04	20,0	24,0	26,0	27,0	27,5	28,0	28,5	29,0	18,0	22,0	24,8	25,0	25,5	26,0	26,3	26,5														
TES 12-4.2	01	9,8	12,8	13,6	14,6	15,1	15,4	15,5	15,9	9,4	11,1	12,3	13,0	13,3	13,5	13,6	14,1														
TES 12-6.8	02	18,4	21,2	22,8	24,9	25,7	25,8	26,2	26,3	16,5	18,6	20,2	21,5	22,1	22,2	22,4	22,8														
TES 12-10.0	03	30,5	35,3	37,4	41,7	42,4	43,0	43,2	43,6	27,7	30,7	33,8	35,8	36,5	37,1	37,4	37,9														
TES 12-13.4	04	34,3	40,2	42,8	47,0	48,4	48,8	49,1	49,3	30,5	34,4	37,7	40,5	40,9	41,4	41,6	42,1														
TES 20-11.7	01	34,0	41,0	46,0	50,0	51,0	52,0	53,0	53,0	30,0	37,0	40,0	43,0	45,0	45,0	46,0	47,0														
TES 55-27.0	01	71,0	91,0	97,0	104	109	109	111	112	63,0	79,0	86,0	93,0	94,0	95,0	96,0	96,0														
TES 55-41.0	02	111	140	147	161	170	171	174	175	99,0	124	132	143	145	146	147	149														

<b>Температура кипения -40°С</b>																<b>Температура кипения -50°С</b>															
TES 5-3.7	01		6,3	6,6	6,7	7,1	7,2	7,3	7,5		4,4	4,6	4,7	4,8	4,9	4,9	5,3														
TES 5-5.0	02		10,0	10,1	10,3	10,5	11,0	11,3	11,4		7,8	7,9	8,2	8,3	8,3	8,4	8,6														
TES 5-7.2	03		14,2	14,4	14,6	15,3	15,8	16,1	16,4		10,3	10,5	10,6	10,7	11,0	11,1	11,3														
TES 5-10.3	04		17,5	19,5	20,0	20,5	21,0	21,0	21,2		13,5	15,0	15,5	16,0	16,0	16,0	15,5														
TES 12-4.2	01		9,0	9,6	10,0	10,5	10,6	10,8	10,9		7,1	7,4	7,8	7,9	8,0	8,1	8,3														
TES 12-6.8	02		14,8	15,8	16,2	16,7	17,0	17,1	17,5		11,4	11,8	12,4	12,9	13,1	13,3	13,4														
TES 12-10.0	03		24,7	27,0	27,0	28,2	28,5	28,8	29,1		19,5	20,5	21,0	21,7	21,9	22,1	22,7														
TES 12-13.4	04		27,7	29,4	30,5	31,9	32,1	32,3	32,6		21,9	23,1	23,9	24,4	24,9	25,1	25,4														
TES 20-11.7	01		31,0	33,0	34,0	34,0	35,0	35,0	35,0		26,0	26,0	27,0	27,0	27,0	28,0	28,0														
TES 55-27.0	01		63,0	67,0	70,0	73,0	74,0	75,0	76,0		46,0	48,0	50,0	51,0	52,0	53,0	54,0														
TES 55-41.0	02		98,0	106	108	114	115	115	116		74,0	78,0	79,0	81,0	82,0	82,0	83,0														

<b>Температура кипения -55°С</b>																<b>Температура кипения -60°С</b>															
TES 5-3.7	01											3,0	3,3	3,4	3,4	3,4	3,5														
TES 5-5.0	02											6,6	6,8	6,9	6,9	7,1	7,3														
TES 5-7.2	03											7,8	7,9	8,0	8,1	8,2	8,2														
TES 5-10.3	04											11,5	12,0	12,2	12,3	12,2	12,0														
TES 12-4.2	01			6,3	6,9	7,0	7,1	7,3	7,8																						
TES 12-6.8	02			10,7	10,9	11,2	11,3	11,4	11,5																						
TES 12-10.0	03			17,9	18,5	18,9	19,2	19,5	19,7																						
TES 12-13.4	04			20,2	20,5	20,9	21,3	21,6	22,0																						
TES 20-11.7	01			24,0	24,0	25,0	25,0	26,0	26,0																						
TES 55-27.0	01			39,0	39,0	41,0	41,0	42,0	42,0																						
TES 55-41.0	02			63,0	64,0	65,0	65,0	66,0	66,0																						

**Поправочный коэффициент для переохлаждения  $\Delta t_{sub}$**

Если переохлаждение не равно 4 К, производительность испарителя необходимо подкорректировать. Скорректированная производительность получается делением

заданной производительности испарителя на поправочный коэффициент, приведенный внизу. Затем производится выбор вентиля по таблице, приведенной вверху.

Примечание. Недостаточное переохлаждение может вызвать появление паровой фазы.

$\Delta t_{sub}$ , К	4	10	15	20	25	30	35	40	45	50
Поправочный коэффициент	1,00	1,1	1,2	1,29	1,37	1,46	1,54	1,63	1,7	1,78

## Терморегулирующие вентили TE 5 - TE 55

### Конструкция. Принцип действия

#### Общие сведения

Терморегулирующие вентили TE имеют сменные клапанные узлы и включают в себя три основных элемента:

1. Термочувствительную систему (1).
2. Клапанный узел (2).
3. Корпус вентиля со штуцерами (3).

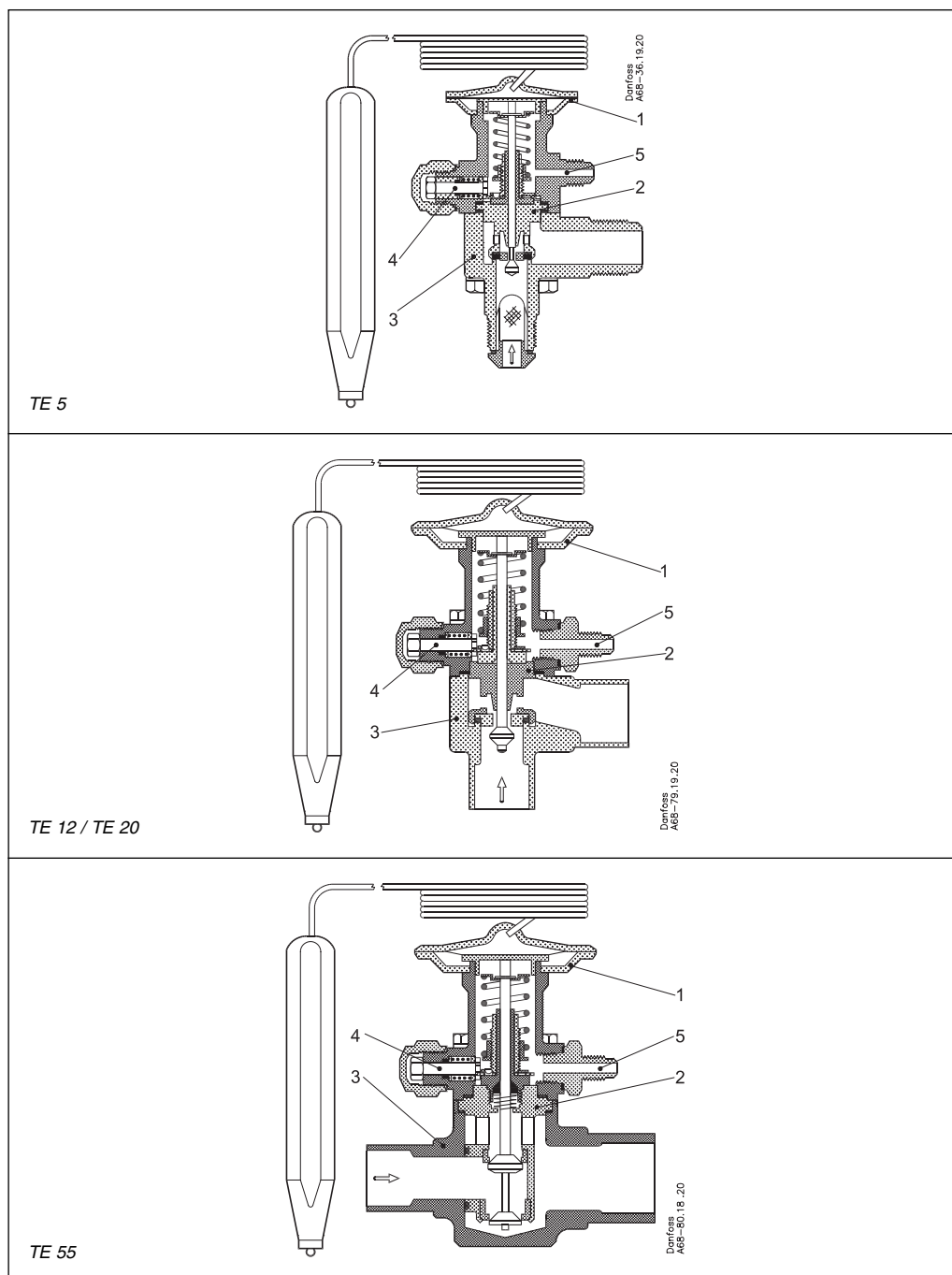
Для данного типа вентиля и вида хладагента сменные клапанные узлы подходят для всех вариантов исполнения корпусов и всех диапазонов температур кипения.

Тип наполнителя термочувствительной системы зависит от диапазона температуры кипения. Терморегулирующие вентили имеют внутреннюю или внешнюю линию уравнивания давлений. В системах с распределителем жидкости всегда используется внешняя линия уравнивания.

Термобаллон с двойным контактом быстро и точно отслеживает изменения температуры в испарителе. Его установка производится просто и быстро.

Эти вентили способны легко выдерживать внешние воздействия, которые обычно имеют место при оттаивании испарителя горячим газом.

Клапан вентиля и посадочное седло выполнены из специального сплава с высокими износостойкими характеристиками, обеспечивающими длительный срок службы.



1. Упругий элемент (мембрана) термочувствительной системы
2. Сменный клапанный узел
3. Корпус вентиля
4. Винт настройки перегрева
5. Штуцер внешней уравнивательной линии 1/4" (6 мм) под отбортовку

## Терморегулирующие вентили TE 5 - TE 55

### Идентификация

На кожух мембраны нанесена этикетка с маркировкой TPV. Внизу приведены обозначения, показывающие, для какого хладагента предназначен данный вентиль:

X – R22  
 N – R134a  
 S – R404A / R507  
 Z – R407C

На этикетке указывается тип вентиля, диапазон температур кипения, максимальное давление регулирования, тип хладагента и максимальное испытательное давление P<sub>B</sub>.

На вентилях TE 20, TE 55 на этикетке, прикрепленной к вентилю, приводится его номинальная производительность.

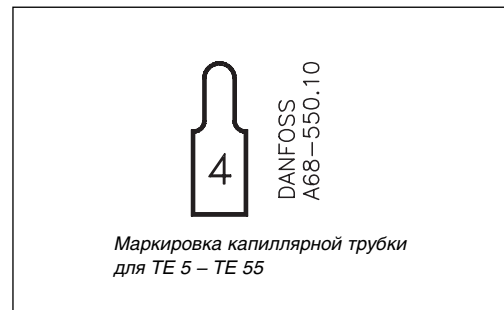
*Клапанный узел для вентилях TE 5, TE 12, 20 и 55*  
 Маркировка вентилях наносится на верхнюю часть пружинного стакана, как показано на рисунке. Для данного типоразмера вентиля один и тот же клапанный узел можно использовать на вентилях с температурным диапазоном N и B.

*Маркировка клапанных узлов обозначает следующее:*

- на вентилях TE 5 и TE 12 верхняя надпись (TE 12) указывает тип вентиля, на котором может использоваться данный клапанный узел. Нижняя надпись (01) указывает номер клапанного узла.
- на вентилях TE 20 и TE 55 верхняя надпись (N/B 50/35 TR) указывает номинальную производительность в двух диапазонах температур кипения N и B и тип хладагента (50/35 TR = 175 кВт в диапазоне N и 123 кВт в диапазоне B). Нижняя надпись (TEX 55) указывает тип вентиля, на котором может использоваться данный клапанный узел.

*Маркировка капиллярной трубки для вентилях TE 5 – TE 55*

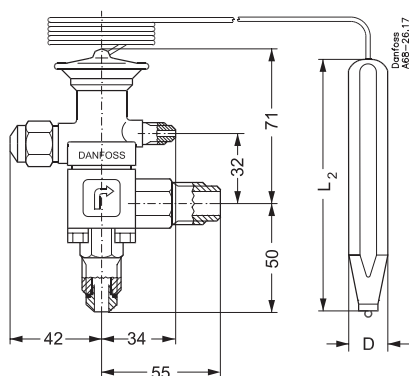
Этикетка указывает номер клапанного узла (04). Новый клапанный узел должен сопровождаться новой этикеткой.



Терморегулирующие вентили TE 5 - TE 55

Размеры и вес

TE 5

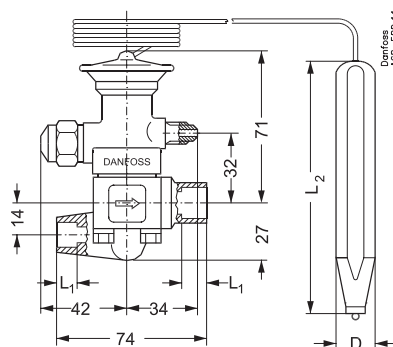


Угловой вентиль под отбортовку  
Вес: 1,1 кг

Тип TE5

Вход Ø D <sub>1</sub>	L <sub>1</sub> мм
1/2"/12 мм ODF	10
5/8"/16 мм ODF	10

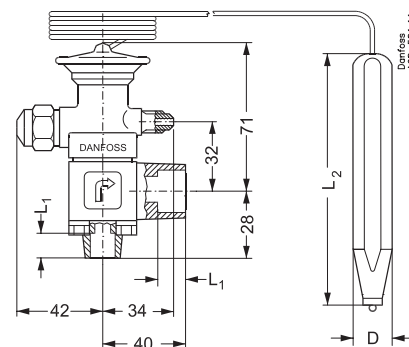
Выход Ø D <sub>2</sub>	L <sub>1</sub> мм
5/8"/16 мм ODF	12
7/8"/22 мм ODF	17



Прямой вентиль под пайку  
Вес: 1 кг

Термобаллон

	L <sub>2</sub>	D
Диапазон N	115,5	16,0
Диапазон B	111,0	Ø 20,3

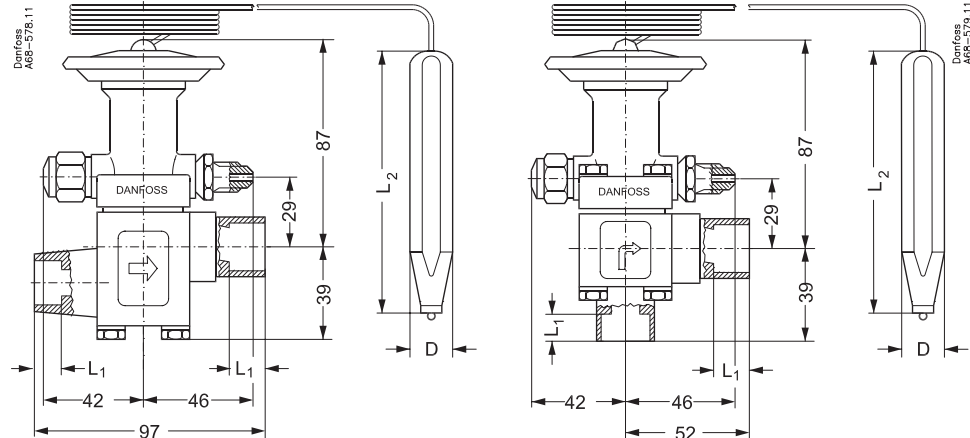


Угловой вентиль под пайку  
Вес: 1 кг

Терморегулирующие вентили TE 5 - TE 55

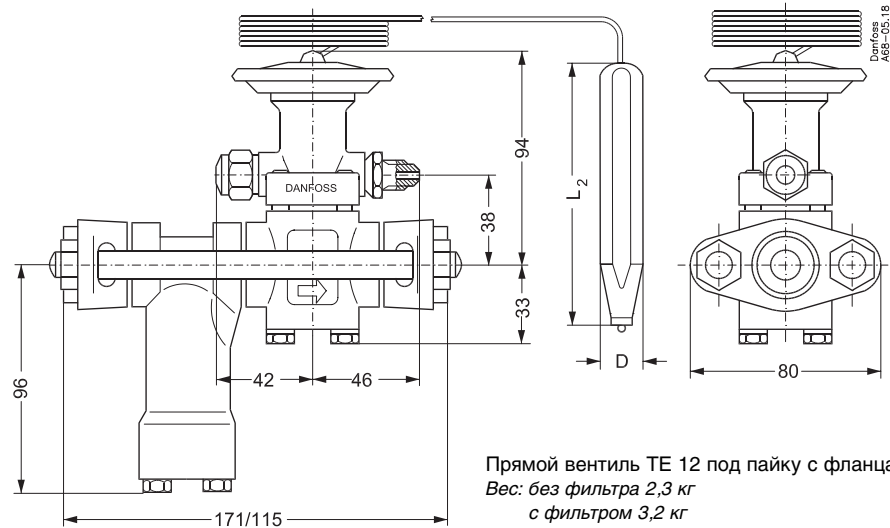
Размеры и вес  
(продолжение)

TE 12 и TE 20



Прямой вентиль под пайку  
Вес: TE 12 – 1,5 кг  
TE 20 – 2 кг

Угловой вентиль под пайку  
Вес: TE 12 – 1,5 кг  
TE 20 – 1,6 кг



Прямой вентиль TE 12 под пайку с фланцами  
Вес: без фильтра 2,3 кг  
с фильтром 3,2 кг

Тип TE 12 и TE 20

Вход Ø D <sub>1</sub>	L <sub>1</sub> мм
5/8" / 16 мм ODF	12
7/8" / 22 мм ODF	17

Выход Ø D <sub>2</sub>	L <sub>1</sub> мм
7/8" / 22 мм ODF	17
1 1/8" / 28 мм ODF	25

Термобаллон – TE 20

Диапазоны N / B	L <sub>2</sub>	D
	148,0	Ø 20,3

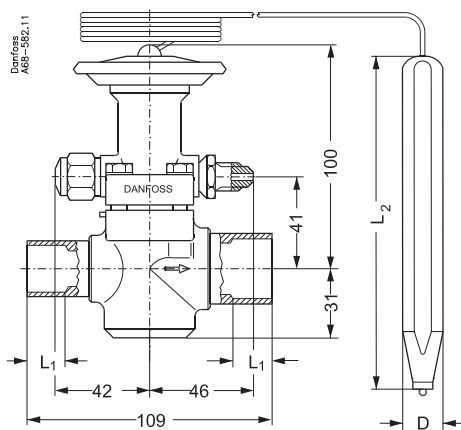
Термобаллон – TE 12

	L <sub>2</sub>	D
Диапазон N	111,0	Ø 20,3
Диапазон B	148,0	Ø 20,3

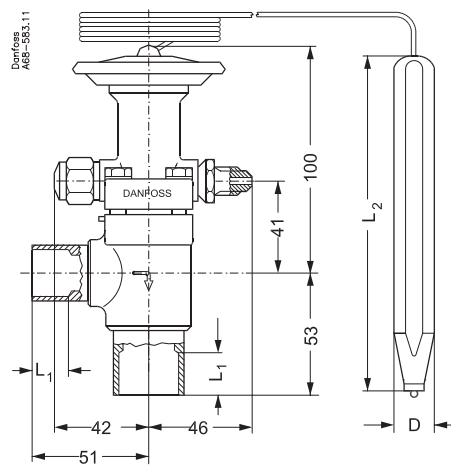
Терморегулирующие вентили TE 5 - TE 55

Размеры и вес  
(продолжение)

TE55



Прямой вентиль под пайку  
Вес: 1,7 кг



Угловой вентиль под пайку  
Вес: 1,6 кг

Тип TE55

Вход Ø D <sub>1</sub>	L <sub>1</sub> мм
7/8"/22 мм ODF	17
1 1/8"/28 мм ODF	25

Выход Ø D <sub>2</sub>	L <sub>1</sub> мм
1 1/8"/28 мм ODF	25
1 3/8"/35 мм ODF	27

Термобаллон

Диапазоны N / B	L <sub>2</sub>	D
	148,0	Ø20,3

## Терморегулирующие вентили РНТ

### Введение

Терморегулирующие расширительные вентили РНТ предназначены для автоматического регулирования расхода холодильного агента, поступающего в испаритель холодильной установки, в зависимости от перегрева паров, выходящих из испарителя.

Эти вентили особенно подходят для подачи жидкости в «сухие» испарители, где перегрев пара на выходе из испарителя пропорционален тепловой нагрузке на испаритель.



### Преимущества

- *Большой температурный диапазон*  
от -40 до +50°C  
Вентиль может использоваться в морозильных, холодильных и кондиционирующих установках.
- *Сменный клапанный узел*  
– легко заменяется,  
– легко подбирается по размеру,  
– проще обслуживается.
- *Очень плотный клапанный узел*  
Используется так же, как соленоидный вентиль (не РНТ 300). См раздел «Конструкция».
- *Диапазон номинальной производительности*  
от 105 до 1890 кВт для R22
- *Могут поставляться с максимальным давлением регулирования (МДР)*  
Защищают электродвигатель компрессора от чрезмерно высокого давления кипения.
- *Патентованный термобаллон с двойным контактом*  
Быстро и легко устанавливается.  
Хорошо передает тепло от трубопровода к термобаллону.

### Технические характеристики

*Хладагенты*  
R22, R470C, R134a, R404A / R507

*Максимальная температура*  
– термобаллона при установленном вентиле: 100°C,  
– вентиля в сборе не установленного: 60°C.

*Минимальная температура*  
-50°C

*Максимальное испытательное давление*  
РНТ 85 и 125:  
PT = 42 бар  
РНТ 300:  
PT = 28 бар

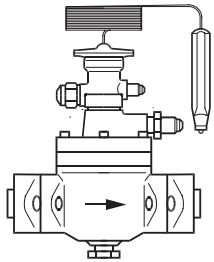
*Допустимое рабочее давление*  
РНТ 85 и 125:  
PS / MWP = 28 бар  
РНТ 300:  
PS / MWP = 20 бар

*Перегрев*  
Статический перегрев SS настраивается регулировочным винтом.  
Стандартная настройка перегрева равна SS = 4 К.

## Терморегулирующие вентили PHT

### Оформление заказа

### Составляющие вентиля



PHT85

С фланцами под пайку или сварку

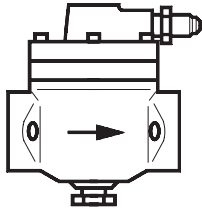


1. Клапанный узел для пилотного вентиля
2. Корпус вентиля, фланцевые прокладки, фланцевые болты и гайки
3. Термочувствительная система (включая сумку с гайками)
4. Комплект фланцев

#### 1. Клапанный узел пилотного вентиля

Тип	Кодовый номер
PHT	067B2090

#### 2. Корпус вентиля, фланцевые прокладки, фланцевые болты и гайки

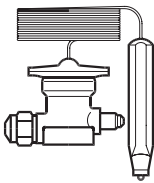


Тип вентиля	Номер клапанного узла	Номинальная производительность <sup>2</sup> R22, кВт	Номинальная производительность <sup>1</sup> R134a, кВт		Кодовый номер
			Диапазон N: -40 → +10°C	Диапазон A: +10 → +50°C	
PHT 85	1	105	55	69	026H1160
PHT 85	2	175	92	114	026H1161
PHT 85	3	280	138	182	026H1162
PHT 85	4	455	208	273	026H1163
PHT 125	1	790	438	545	026H1164
PHT 300	1	1140	622	773	026H0165
PHT 300	2	1890	1083	1227	026H0166

<sup>1</sup> Можно заказать вентиль APHT 85 с клапанным узлом № 5 и производительностью 5-10% от производительности клапанного узла № 4. Кодовый номер 026H1187.

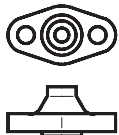
<sup>2</sup> Номинальная производительность для диапазона N определена при температуре кипения  $t_b = +5^\circ\text{C}$ , температуре конденсации  $t_c = +32^\circ\text{C}$ , температуре хладагента перед вентилем  $t_f = +28^\circ\text{C}$ . Номинальная производительность для диапазона A определена при температуре кипения  $t_b = +5^\circ\text{C}$ , температуре конденсации  $t_c = +42^\circ\text{C}$ , температуре хладагента перед вентилем  $t_f = +38^\circ\text{C}$ . См. таблицы производительности, стр. 44–47.

#### 3. Термочувствительная система (включая сумку с гайками)



Диапазон	Хладагент	Кодовый номер	
		3-м капиллярная трубка	5-м капиллярная трубка
-40 → +10°C	R22	067B3303	067B3304
	R22, МДР 100 psig	067B3300	067B3306
	R134a	067B3310	067B3315
	R134a, МДР 55 psig	067B3316	067B3317
	R404A / R507		067B3319
	R407C	067B3314	067B3341
+10 → +50°C	R407C, МДР 95 psig	067B3311	
	R134a		067B3318

#### 4. Комплект фланцев



Тип вентиля	Тип фланца	Фланцы под сварку		Фланцы под пайку			
		дюйм	Кодовый номер	дюйм	Кодовый номер	мм	Кодовый номер
PHT 85	2	1	027N1025				
PHT 85	2			1 1/8	027L1029	28	027L1028
PHT 85	2					35	027L1035
PHT 125	3 A	1 1/4	027N1032				
PHT 300	4 A	1 1/2	027N1040				
PHT 300	4 A	2	027N1050				



## Терморегулирующие вентили РНТ

### Конструкция. Принцип действия

#### Общие сведения

Терморегулирующие вентили РНТ имеют сменные клапанные узлы и включают в себя три основных элемента:

1. Термочувствительную систему (1).
2. Клапанный узел (2).
3. Корпус вентилей со штуцерами (3) и втулку (7).

Для данного типа вентилей и вида хладагента сменные клапанные узлы подходят для всех вариантов исполнения корпусов и всех диапазонов температур кипения.

Тип наполнителя термочувствительной системы зависит от диапазона температуры кипения.

Тефлоновая прокладка клапана основного вентилей (10) обеспечивает плотное закрытие вентилей (не РНТ 300).

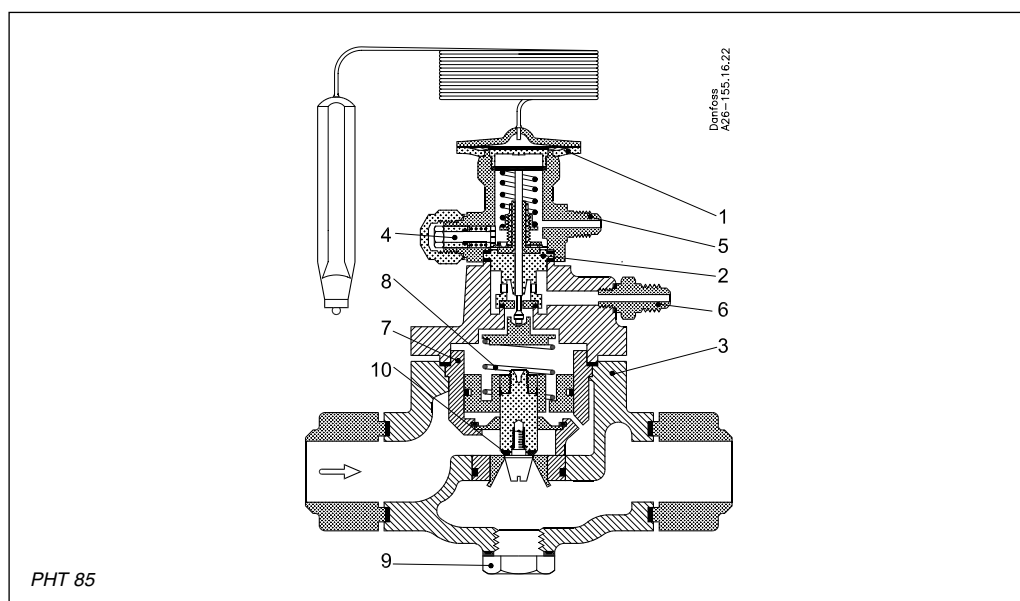
Терморегулирующие вентили имеют внутреннюю или внешнюю линию уравнивания давлений. В системах с распределителем жидкости всегда используется внешняя линия уравнивания.

Термобаллон с двойным контактом быстро и точно отслеживает изменения температуры в испарителе. Его установка производится просто и быстро.

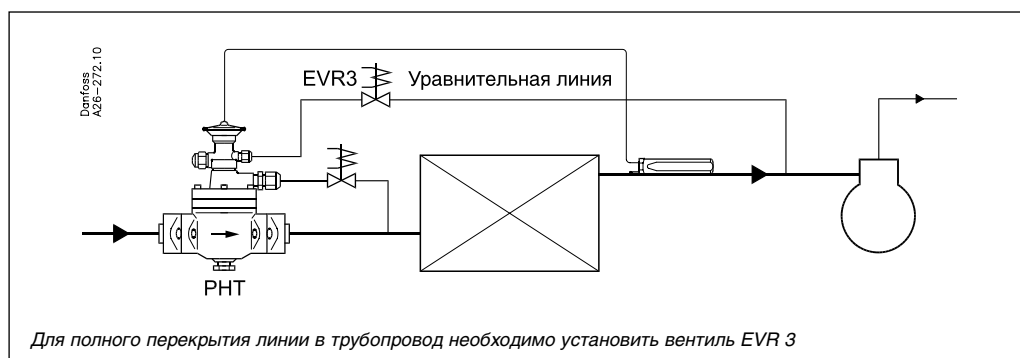
Эти вентили способны легко выдерживать внешние воздействия, которые обычно имеют место при оттаивании испарителя горячим газом.

Клапан вентилей и посадочное седло выполнены из специального сплава с высокими износостойкими характеристиками, обеспечивающими длительный срок службы.

1. Упругий элемент (мембрана) термочувствительной системы
2. Сменный клапанный узел
3. Корпус вентилей
4. Винт настройки перегрева (см. инструкцию)
5. Штуцер внешней уравнивающей линии 1/4" (6 мм) под отбортовку с накидной гайкой
6. Штуцер пилота
7. Втулка в основном вентилей
8. Основная пружина
9. Нижняя пробка
10. Тефлоновая прокладка клапана



PHT 85



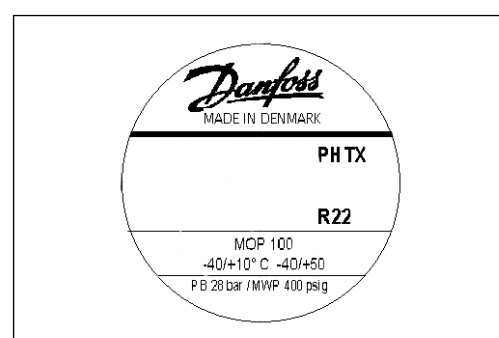
Для полного перекрытия линии в трубопровод необходимо установить вентиль EVR 3

### Идентификация

На кожух мембраны нанесена этикетка с маркировкой TPV. Внизу приведены обозначения, показывающие, для какого хладагента предназначен данный вентиль:

- X – R22
- N – R134a
- S – R404A / R507
- Z – R407C

На этикетке указывается тип вентилей, диапазон температур кипения, максимальное давление регулирования, тип хладагента и максимальное испытательное давление PV.



## Терморегулирующие вентили РНТ

### Производительность

Производительность вентилей диапазона N (-40 → +10 °C), кВт

# R22

Тип вентиля	№ клапанного узла	Перепад давления на вентиле Δр, бар								Перепад давления на вентиле Δр, бар							
		2	4	6	8	10	12	14	16	2	4	6	8	10	12	14	16

#### Температура кипения +10°C

#### Температура кипения 0°C

РНТХ 85	1	67,3	95	112	124	133	139	142	144	56,7	76,6	93,4	103	111	115	119	121
РНТХ 85	2	109	151	178	196	209	217	222	224	94,4	131	153	169	180	188	194	196
РНТХ 85	3	174	244	287	316	336	349	356	360	147	206	241	265	283	295	303	306
РНТХ 85	4	299	422	493	542	572	594	606	611	230	331	391	432	460	480	495	500
РНТХ 125	1	518	605	695	803	876	927	957	982	454	573	698	763	813	840	863	870
РНТХ 300	1	786	1048	1211	1317	1387	1432	1455	1476	671	887	1022	1110	1182	1216	1250	1271
РНТХ 300	2	1290	1688	1935	2096	2202	2269	2302	2327	1133	1471	1685	1827	1941	1997	2048	2077

#### Температура кипения -10°C

#### Температура кипения -20°C

РНТХ 85	1	46	64	74,9	82,9	88,4	92,9	94,5	97,4		49,6	57,8	63,3	68,2	71,5	73,1	75,3
РНТХ 85	2	78,4	108	126	139	148	156	159	163		85,6	99,5	109	117	123	125	129
РНТХ 85	3	119	166	195	215	228	239	245	248		129	151	166	178	186	192	195
РНТХ 85	4	153	231	276	310	334	350	361	368		139	165	187	205	215	230	234
РНТХ 125	1	381	505	582	637	677	707	727	730		403	465	511	541	567	585	591
РНТХ 300	1	552	723	827	898	957	1002	1034	1040		570	648	711	751	789	821	818
РНТХ 300	2	953	1228	1401	1522	1620	1695	1747	1757		990	1124	1233	1304	1370	1425	1422

#### Температура кипения -30°C

#### Температура кипения -40°C

РНТХ 85	1		36,6	42,8	46,8	49,8	52,2	54,3	55,9			30,6	33,6	36,1	38	39,4	40,2
РНТХ 85	2		64,1	74,7	81,7	86,9	91,1	94,6	97,4			54	59,2	63,7	66,9	69,4	70,4
РНТХ 85	3		95,3	112	124	132	138	144	147			79,9	88,5	94,7	99,7	104	107
РНТХ 85	4		100	120	134	145	153	158	161			84,7	95,5	103	111	115	119
РНТХ 125	1		310	358	390	413	434	449	461			266	289	309	321	339	340
РНТХ 300	1		429	487	536	570	598	621	627			364	399	430	454	467	474
РНТХ 300	2		759	862	949	1011	1062	1104	1115			655	719	775	820	844	857

### Поправочный коэффициент для переохлаждения $\Delta t_{sub}$

Если переохлаждение не равно 4 К, производительность испарителя необходимо подкорректировать. Скорректированная производительность получается делением

заданной производительности испарителя на поправочный коэффициент, приведенный внизу. Затем производится выбор вентиля по таблице, приведенной вверху.

Примечание. Недостаточное переохлаждение может вызвать появление паровой фазы.

$\Delta t_{sub}$ , К	4	10	15	20	25	30	35	40	45	50
Поправочный коэффициент	1,00	1,06	1,11	1,15	1,2	1,25	1,3	1,35	1,39	1,44

#### Пример

Хладагент R22.  
Производительность испарителя  $Q_e = 110$  кВт,  
переохлаждение = 10 К.  
Поправочный коэффициент,  
взятый из таблицы, равен 1,06.

Скорректированная производительность  
равна  $110 : 1,06 = 104$  кВт.

## Терморегулирующие вентили РНТ

### Производительность (продолжение)

Производительность вентилей диапазона N (-40 → +10 °C), кВт

# R407C

Тип вентиля	№ клапанного узла	Перепад давления на вентиле Δр, бар								Перепад давления на вентиле Δр, бар							
		2	4	6	8	10	12	14	16	2	4	6	8	10	12	14	16

#### Температура кипения +10°C

#### Температура кипения 0°C

PNTZ 85	1	70	97,9	114	125	133	136	138	138	59	78,9	95,3	104	111	113	115	116
PNTZ 85	2	113	155	182	198	209	213	213	215	98	135	156	171	180	184	188	188
PNTZ 85	3	181	251	293	319	336	342	345	346	153	212	246	268	283	289	294	294
PNTZ 85	4	311	435	503	547	572	582	588	587	239	341	399	436	460	470	480	480
PNTZ 125	1	539	623	709	811	876	908	928	943	472	590	712	771	813	823	837	835
PNTZ 300	1	817	1079	1235	1330	1387	1403	1411	1417	698	914	1042	1121	1182	1192	1212	1220
PNTZ 300	2	1342	1739	1974	2117	2202	2227	2233	2234	1178	1515	1719	1845	1941	1957	1987	1994

#### Температура кипения -10°C

#### Температура кипения -20°C

PNTZ 85	1	47,8	65,3	75,6	82,9	88,4	91	91,7	92,5		50,6	58,4	63,3	67,5	69,4	70,2	70,8
PNTZ 85	2	81,5	1104	1274	139	148	153	1544	155		87,3	100	109	116	119	120	121
PNTZ 85	3	124	1694	197	215	228	2344	238	236		132	152	166	176	180	184	183
PNTZ 85	4	1594	236	279	310	334	343	3504	350		142	167	187	203	209	221	220
PNTZ 125	1	3964	5154	588	637	677	693	7054	693		411	470	511	536	550	562	555
PNTZ 300	1	5744	7374	8354	898	957	982	1003	988		581	654	711	743	765	788	769
PNTZ 300	2	9914	1253	1415	1522	1620	16614	1695	1669		1010	1135	1233	1291	1329	1368	1337

#### Температура кипения -30°C

#### Температура кипения -40°C

PNTZ 85	1		37,3	43,2	46,3	48,8	50,1	51,6	52			30,6	32,9	34,7	36,1	36,6	37
PNTZ 85	2		65,4	75,4	80,9	85,2	87,5	89,9	90,6			54	58	61,2	63,6	64,5	64,8
PNTZ 85	3		97,2	113	123	129	132	137	137			79,9	86,7	90,9	94,7	96,7	98,4
PNTZ 85	4		102	121	133	142	147	150	150			84,7	93,6	98,9	105	107	109
PNTZ 125	1		316	362	386	405	417	427	429			266	283	297	305	315	313
PNTZ 300	1		438	492	531	559	574	590	583			364	391	413	431	434	436
PNTZ 300	2		774	871	939	991	1019	1049	1037			655	705	744	779	785	788

**Поправочный коэффициент для переохлаждения  $\Delta t_{sub}$**

Если переохлаждение не равно 4 К, производительность испарителя необходимо подкорректировать. Скорректированная производительность получается делением

заданной производительности испарителя на поправочный коэффициент, приведенный внизу. Затем производится выбор вентиля по таблице, приведенной сверху.

Примечание. Недостаточное переохлаждение может вызвать появление паровой фазы.

$\Delta t_{sub}$ , К	4	10	15	20	25	30	35	40	45	50
Поправочный коэффициент	1,00	1,08	1,14	1,21	1,27	1,33	1,39	1,45	1,51	1,57

Терморегулирующие вентили PHT

Производительность (продолжение)

Производительность вентилях диапазона N (-40 → +10 °C), кВт

R134a

Тип вентиля	№ клапанного узла	Перепад давления на вентиле Δр, бар					Перепад давления на вентиле Δр, бар				
		2	4	6	8	10	2	4	6	8	10
<b>Температура кипения +10°C</b>						<b>Температура кипения 0°C</b>					
PHTN 85	1	45	62	71	76	79	36	49	56	60	62
PHTN 85	2	77	104	118	127	131	62	84	96	103	106
PHTN 85	3	118	161	183	196	201	93	128	146	157	161
PHTN 85	4	169	239	273	293	305	102	152	179	197	206
PHTN 125	1	372	486	545	576	591	304	399	448	477	488
PHTN 300	1	537	697	775	824	842	433	560	625	668	686
PHTN 300	2	927	1184	1303	1380	1407	762	974	1081	1149	1176
<b>Температура кипения -10°C</b>						<b>Температура кипения -20°C</b>					
PHTN 85	1	27	36	41	44	46	25	29	31	32	
PHTN 85	2	47	64	73	77	80	44	50	54	56	
PHTN 85	3	69	95	109	117	120	64	75	81	83	
PHTN 85	4	73	103	119	128	132	69	82	89	92	
PHTN 125	1	232	306	345	367	375	216	246	264	268	
PHTN 300	1	330	422	478	508	526	294	339	363	376	
PHTN 300	2	591	748	846	895	925	531	612	655	678	
<b>Температура кипения -30°C</b>						<b>Температура кипения -40°C</b>					
PHTN 85	1	15	18	19	21	21	9	10	12	12	
PHTN 85	2	27	32	34	36	36	16	18	21	21	
PHTN 85	3	40	47	51	53	53	23	27	30	31	
PHTN 85	4	42	51	56	60	60	24	30	33	35	
PHTN 125	1	141	161	171	180	180	87	99	108	112	
PHTN 300	1	197	227	246	253	253	126	147	158	164	
PHTN 300	2	362	416	450	465	465	234	273	292	304	

Производительность вентилях диапазона A (-10 → +50 °C), кВт

<b>Температура кипения +50°C</b>						<b>Температура кипения +40°C</b>					
PHTN 85	1	70	92	105	115	121	70	96	111	121	127
PHTN 85	2	105	138	159	172	183	107	145	166	181	190
PHTN 85	3	179	233	267	289	305	178	243	276	302	316
PHTN 85	4	324	417	472	508	535	316	426	483	524	551
PHTN 125	1	439	569	647	699	738	471	601	674	728	762
PHTN 300	1	723	790	936	1065	1160	778	989	1108	1196	1251
PHTN 300	2	1153	1477	1670	1799	1891	1234	1548	1724	1857	1943
<b>Температура кипения +30°C</b>						<b>Температура кипения +20°C</b>					
PHTN 85	1	64	87	100	108	114	56	77	88	94	98
PHTN 85	2	102	137	156	168	178	93	125	142	152	158
PHTN 85	3	165	223	253	271	286	146	198	225	239	249
PHTN 85	4	286	387	435	462	489	240	272	330	372	394
PHTN 125	1	485	628	698	738	772	445	578	643	677	699
PHTN 300	1	737	950	1058	1121	1176	658	853	944	993	1029
PHTN 300	2	1201	1515	1672	1765	1852	1102	1400	1535	1608	1661
<b>Температура кипения +10°C</b>						<b>Температура кипения 0°C</b>					
PHTN 85	1	47	65	74	80	82	38	53	60	65	67
PHTN 85	2	80	109	124	132	137	66	90	103	110	113
PHTN 85	3	123	169	192	205	211	100	137	158	169	173
PHTN 85	4	182	258	292	315	325	117	178	206	225	234
PHTN 125	1	387	507	564	597	609	324	423	475	506	515
PHTN 300	1	563	730	810	859	876	464	599	669	713	731
PHTN 300	2	963	1229	1353	1427	1453	808	1033	1147	1216	1243
<b>Температура кипения -10°C</b>											
PHTN 85	1	30	42	48	51	52					
PHTN 85	2	52	72	82	88	90					
PHTN 85	3	77	107	124	132	136					
PHTN 85	4	83	118	136	146	150					
PHTN 125	1	262	340	385	406	418					
PHTN 300	1	372	475	533	568	583					
PHTN 300	2	657	832	934	991	1016					

Поправочный коэффициент для переохлаждения Δt<sub>sub</sub>

Если переохлаждение не равно 4 К, производительность испарителя необходимо подкорректировать. Скорректированная производительность получается делением

заданной производительности испарителя на поправочный коэффициент, приведенный внизу. Затем производится выбор вентиля по таблице, приведенной сверху.

Примечание. Недостаточное переохлаждение может вызвать появление паровой фазы.

Δt <sub>sub</sub> , К	4	10	15	20	25	30	35	40	45	50
Поправочный коэффициент	1,00	1,08	1,13	1,19	1,25	1,31	1,37	1,42	1,48	1,54

## Терморегулирующие вентили РНТ

### Производительность (продолжение)

Производительность вентилей диапазона N (-40 → +10 °C), кВт

# R404A/R507

Тип вентиля	№ клапанного узла	Перепад давления на вентиле Δр, бар								Перепад давления на вентиле Δр, бар							
		2	4	6	8	10	12	14	16	2	4	6	8	10	12	14	16

#### Температура кипения +10°C

#### Температура кипения 0°C

PHTS 85	1	60,9	84,7	98,1	107	112	115	113	110	52,9	73,1	84,3	91	94,9	97,3	97,2	93,8
PHTS 85	2	96,1	131	150	162	170	173	170	166	86,4	118	135	145	150	155	153	148
PHTS 85	3	156	215	245	266	278	283	278	271	136	188	214	229	240	245	243	234
PHTS 85	4	274	374	425	458	477	486	475	463	227	313	356	384	401	412	406	394
PHTS 125	1	446	564	629	671	697	706	690	670	415	539	601	639	664	679	667	646
PHTS 300	1	709	913	1027	1099	1142	1159	1131	1098	625	803	895	951	990	1015	995	645
PHTS 300	2	1133	1430	1595	1702	1766	1788	1743	1691	1032	1299	1434	1522	1582	1619	1588	1531

#### Температура кипения -10°C

#### Температура кипения -20°C

PHTS 85	1	44,3	61,4	70,2	75	78	79,2	79,2	76,9		48,6	55,3	59,3	61,2	62,9	62	61,1
PHTS 85	2	74,6	102	116	123	129	130	130	126		82,8	93,8	100	103	106	105	103
PHTS 85	3	114	157	179	191	199	202	200	194		125	143	153	158	162	160	156
PHTS 85	4	169	243	277	298	314	319	318	310		160	188	204	216	224	225	222
PHTS 125	1	362	471	525	556	573	580	571	554		388	433	458	470	480	473	464
PHTS 300	1	531	685	760	796	832	842	834	809		553	612	645	670	684	670	656
PHTS 300	2	903	1141	1256	1315	1370	1387	1374	1333		945	1040	1095	1135	1159	1136	1113

#### Температура кипения -30°C

#### Температура кипения -40°C

PHTS 85	1			41,9	45,1	46,3	47,4	46,5	45			30,7	32,5	33,6	33,7	34	32,4
PHTS 85	2			72,5	77,8	78,9	81,5	80,1	77,5			53,7	56,9	58,8	58,8	59,4	56,7
PHTS 85	3			109	117	121	122	121	118			80	85	88,3	89,7	88,2	86,2
PHTS 85	4			118	127	132	136	133	131			85,1	91,9	96,4	98,2	97,6	94,6
PHTS 125	1			342	361	371	376	369	360			259	271	278	281	278	271
PHTS 300	1			472	503	516	524	513	507			355	374	385	395	384	382
PHTS 300	2			824	875	898	911	892	883			631	664	685	701	683	677

**Поправочный коэффициент для переохлаждения  $\Delta t_{sub}$**

Если переохлаждение не равно 4 К, производительность испарителя необходимо подкорректировать. Скорректированная производительность получается делением

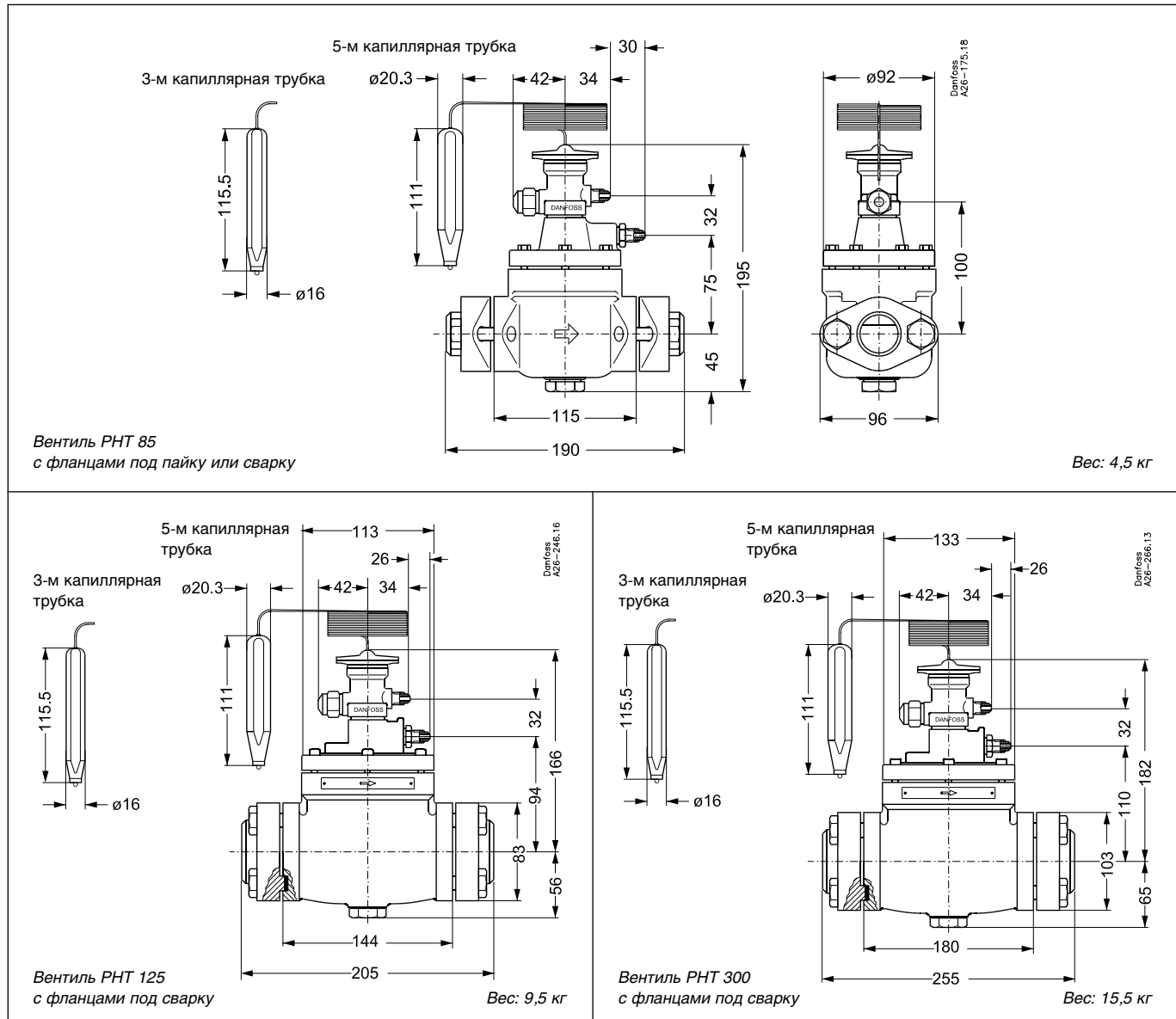
заданной производительности испарителя на поправочный коэффициент, приведенный внизу. Затем производится выбор вентиля по таблице, приведенной сверху.

Примечание. Недостаточное переохлаждение может вызвать появление паровой фазы.

$\Delta t_{sub}$ , К	4	10	15	20	25	30	35	40	45	50
Поправочный коэффициент	1,00	1,1	1,2	1,29	1,37	1,46	1,54	1,63	1,7	1,78

## Терморегулирующие вентили PHT

### Размеры и вес



## Терморегулирующие вентили TDE и TDEB

### Введение



Терморегулирующие расширительные вентили TDE/TDEB изготовлены с применением самых высоких технологий и предназначены для использования в:

- системах кондиционирования,
- тепловых насосах,
- охладителях воды,
- камерах охлаждения,
- обычных системах охлаждения.

Вентили TDE выпускаются с прямым корпусом и предназначены для установки в системы охлаждения с помощью пайки.

Стандартный ряд вентилях включает в себя вентили без уравнивающего канала (TDE) и вентили с уравнивающим каналом (TDEB) для работы с прямым и обратным потоками. Вентили TDE выпускаются с диапазоном регулирования K, AC и N. Все эти модификации поставляются в промышленной и индивидуальной упаковке.

В данном техническом описании приводятся технические характеристики и коды заказов вентилях TDE для хладагентов R22 и R407C.

Вентили TDE для хладагента R134a могут быть изготовлены по отдельному запросу, и поэтому не имеют кодового номера.

*Примечания к обозначению типа вентиля.*  
Вентили TDE – это стандартные вентили без уравнивающего канала. Вентили TDEB – это вентили с уравнивающим каналом для работы с прямым и обратным потоками. Стоящее рядом число обозначает номинальную производительность вентиля в тоннах охлаждения, буква X относится к хладагенту R22, Z – к хладагенту R407C. Соответственно, вентиль TDEX 6 есть стандартный вентиль без уравнивающего канала для хладагента R22 с номинальной производительностью 6 тонн охлаждения (21 кВт), а вентиль TDEBZ 16 означает вентиль с уравнивающим каналом для хладагента R407C с номинальной производительностью 16 тонн охлаждения (56 кВт).

### Преимущества

- Некоторые модификации имеют уравнивающий канал
- Работа вентилях не зависит от давления в системе
- Могут пропускать поток в обоих направлениях (за исключением вентилях с максимальным давлением регулирования (МДР))
- Хладагенты: R22, R407C. Вентили TDE для работы с R134a выпускаются по отдельному заказу.  
Более подробную информацию можно получить в компании «Данфосс»
- Производительность вентилях от 10,5 до 140 кВт с хладагентами R22 и R407C
- Некоторые модификации имеют регулируемую настройку МДР
- Некоторые модификации заполнены универсальным наполнителем
- Некоторые модификации имеют самоочищающееся сопло
- Перегрев может регулироваться в процессе эксплуатации
- Компактная и герметичная конструкция
- Термочувствительные элементы из нержавеющей стали выполнены с помощью лазерной сварки и обеспечивают:
  - возможность оптимального регулирования,
  - длительный срок службы мембраны,
  - высокую прочность.

## Терморегулирующие вентили TDE и TDEB

### Технические характеристики

Макс. температура термобаллона	150°C с МДР 100°C без МДР
Макс. температура корпуса вентилля	120°C, 150°C
Макс. рабочее давление	PB = 28 бар
Макс. испытательное давление	p' = 32 бар
Штуцер уравнильной линии	1/4 дюйм / 6 мм
Длина капиллярной трубки	TDE 3-7.5 1,5 м TDE 8-19 1,5 м TDE 20-40 3,0 м
Сопло	15% (по заказу)

Прямое и обратное направление потока  
Вентили TDEB с уравнивающим каналом могут пропускать поток в обоих направлениях. При течении потока в обратном направлении производительность вентилля падает на 15%.

Вентили TDE с МДР не могут пропускать поток в обоих направлениях.

### Вентили с МДР

Максимальное давление регулирования

Хладагент	Диапазон К -25 → +10°C	Диапазон АС -10 → +15°C
	МДР при температуре кипения t <sub>e</sub> и давлении кипения p <sub>e</sub> <sup>1</sup> , бар	
	+15°C	+20°C
R22	6,9	8,5
R407C	6,6	8,0

<sup>1</sup> p<sub>e</sub> в барах манометрических.

Для исключения перетекания наполнителя в вентиллях с МДР температура термобаллона должна быть ниже температуры термочувствительной системы.

### Идентификация

На кожухе мембраны приводится необходимая информация о типе вентилля

Пример, рис. 1

TDEX	тип вентилля (X: хладагент R22)
8 TR	номинальная производительность в тоннах охлаждения
28 kW	номинальная производительность в кВт
R 22	тип хладагента
-25/+10 °C	диапазон температур кипения в °C
-15/+50 °F	диапазон температур кипения в °F
068H4112	кодировый номер
BP 15	сопло 15%
MOP 100	максимальное давление регулирования
PB 28 bar/MWP	400 psig максимальное рабочее давление, бар и фунт/дюйм <sup>2</sup>
288	дата маркировки (28 неделя, 1998)

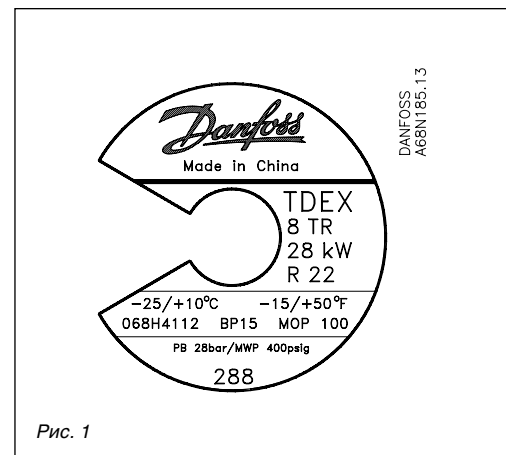


Рис. 1



Применение

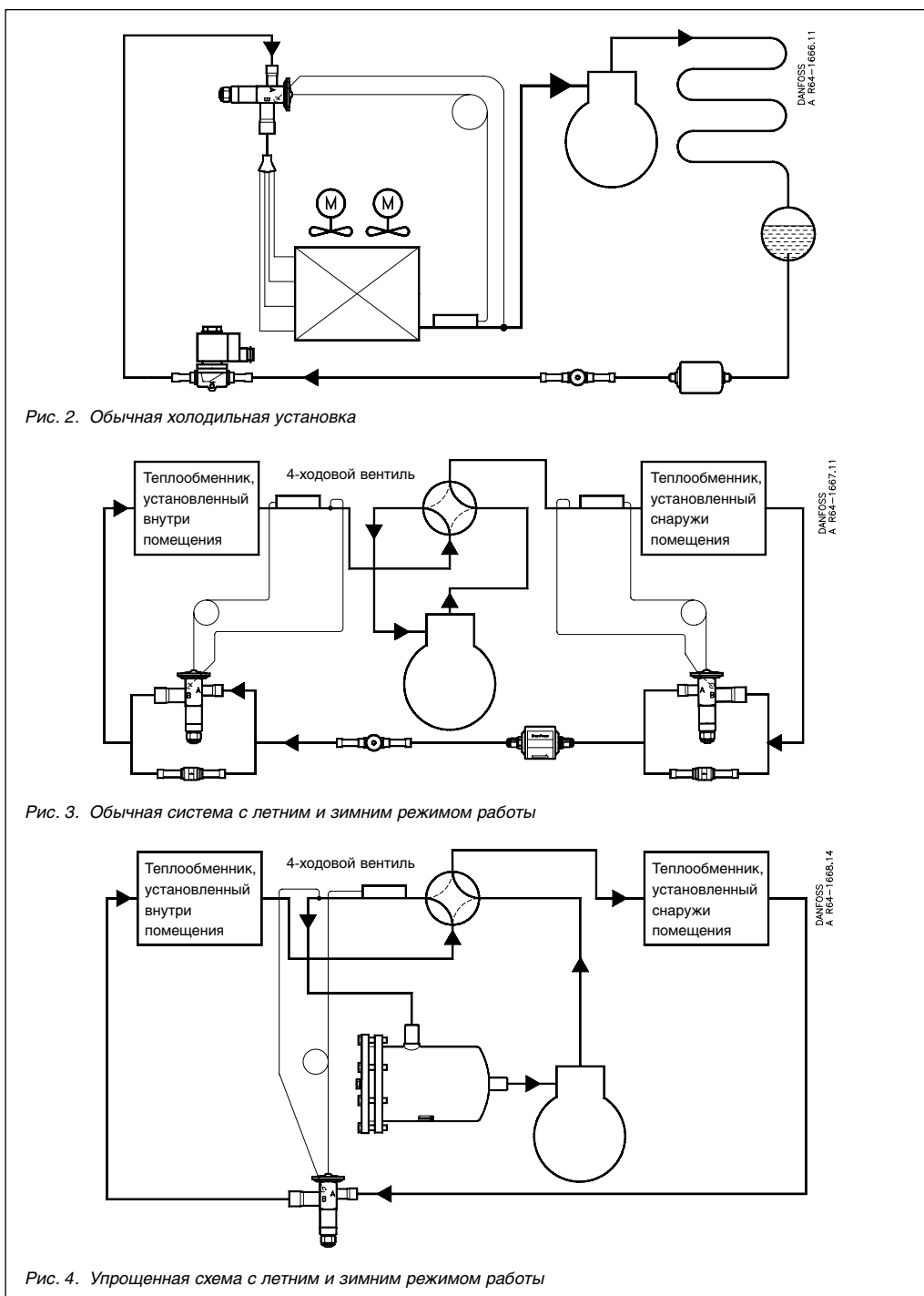


Рис. 2. Обычная холодильная установка

Рис. 3. Обычная система с летним и зимним режимом работы

Рис. 4. Упрощенная схема с летним и зимним режимом работы

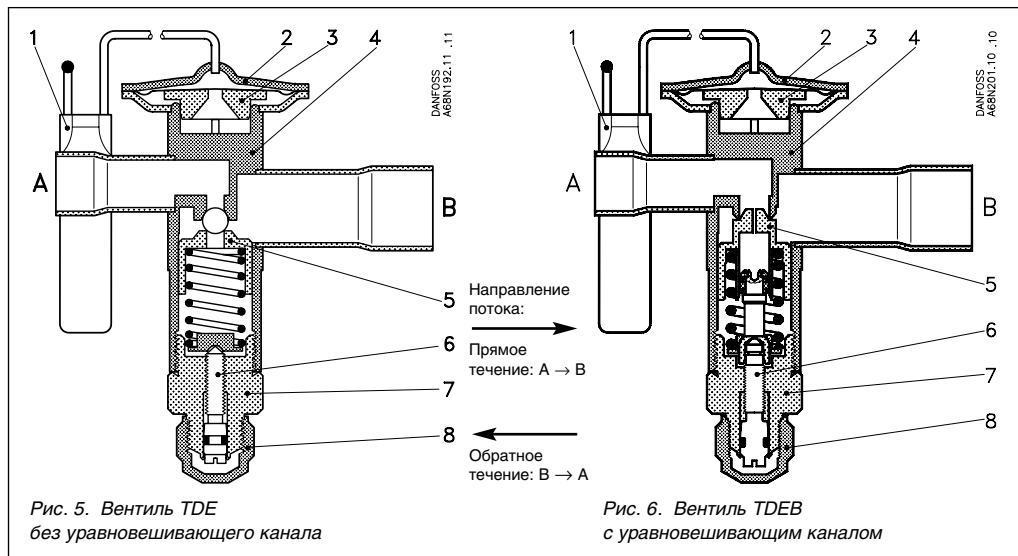
На рисунке 2 показана схема обычной холодильной установки, в которой вентиль TDE пропускает поток только в одном направлении. На рисунке 3 показана схема обычной установки кондиционирования воздуха, работающей в режиме охлаждения и обогрева с двумя терморегулирующими вентилями и фиксированным направлением потока. Система показана работающей в режиме охлаждения. В систему установлены два терморегулирующих вентиля TDE и два обратных клапана NRV. В линии жидкости перед вентилем TDE, работающем на охлаждении, установлено смотровое стекло SGI/SGN. Переключение режимов охлаждения и обогрева производится 4-ходовым соленоидным вентилем.

На рисунке 4 показана схема, аналогичная схеме на рисунке 3, но имеющая более короткую гидравлическую связь между испарителем и конденсатором. Эта схема также показана работающей в режиме охлаждения. Здесь два терморегулирующих вентиля заменены одним вентилем TDEB, способным пропускать поток хладагента в обоих направлениях. В этом случае не требуется установка обратного клапана. Переключение направления производится с помощью 4-ходового вентиля. В линии всасывания перед компрессором часто устанавливают фильтр-осушитель. Обычное направление потока хладагента через вентиль TDEB определяется его начальными функциями, т.е. режимом охлаждения или нагрева.

## Терморегулирующие вентили TDE и TDEB

### Конструкция. Принцип действия

1. Термобаллон с капиллярной трубкой
2. Термочувствительный элемент
3. Подпятник
4. Корпус вентиля
5. Вентильный клапан
6. Регулировочный винт для настройки статического перегрева
7. Регулировочный винт в сборе
8. Защитный колпачок



Вентиль TDE выпускается в прямом корпусе со штуцерами под пайку, несменяемым клапанным узлом и термочувствительной системой. Два нажимных штока с бесфрикционной сальниковой набивкой соединяют силовой узел с клапаном.

В соответствии с правилами ANSI/ARI 750 87 характеристики термочувствительного элемента обеспечивают номинальную производительность вентиля при перегреве с открытым клапаном, меньшем 4К. Стандартная заводская настройка перегрева составляет 4К, поэтому производительность вентиля в таблицах указывается при рабочем, или общем, измеряемом перегреве, равном 8К.

#### Конструкция уравнивающего канала

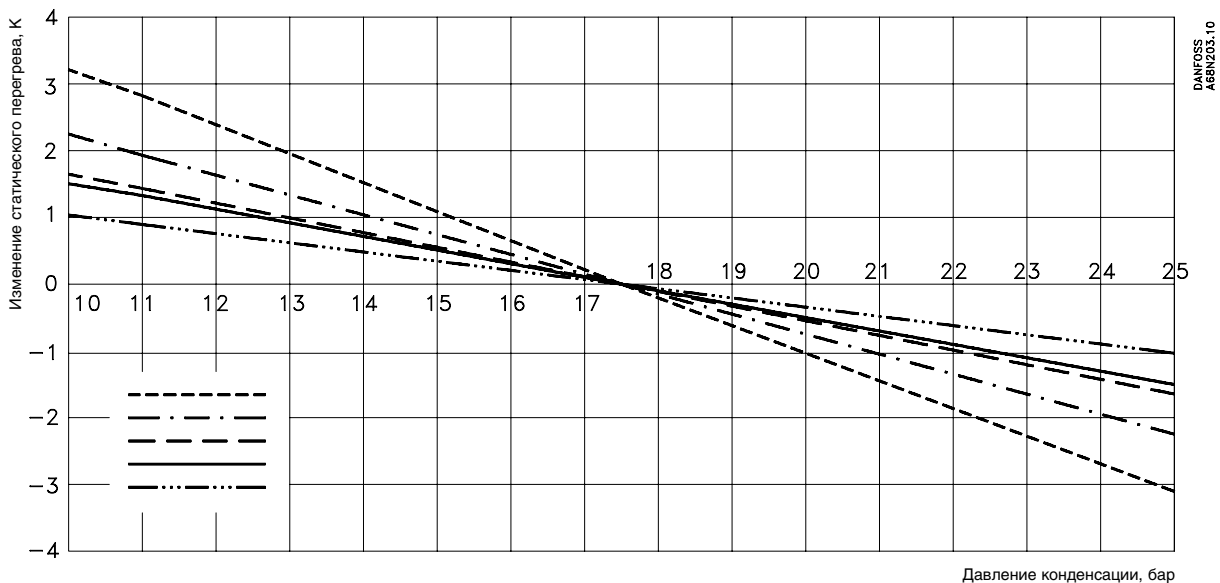
Терморегулирующие вентили TDE выпускаются с уравнивающим и без уравнивающего канала. TDE 3-7.5 выпускаются без уравнивающего канала.

TDE 8-19 выпускаются с уравнивающим каналом (TDEB) и без него. Вентили TDE 20-40 выпускаются с уравнивающим каналом.

#### Конструкция канала и его функции

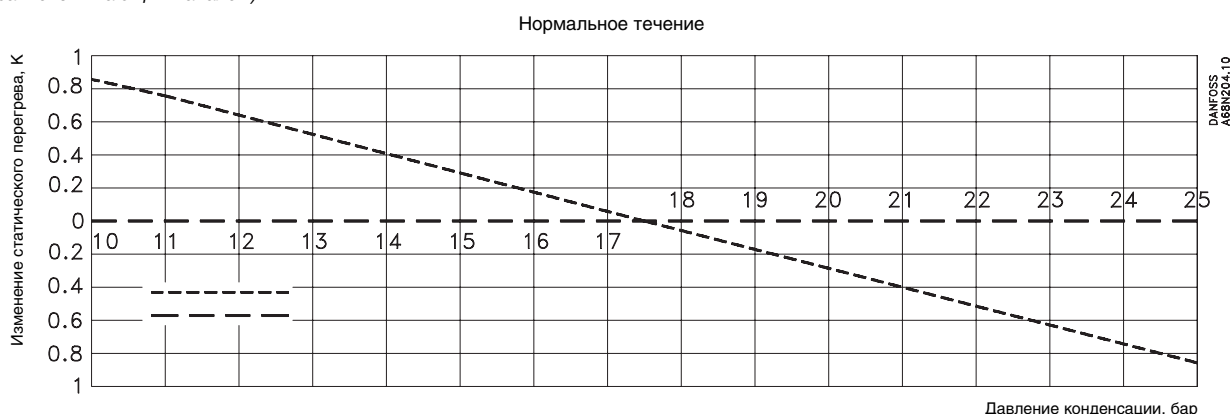
Выбор между использованием вентиля с уравнивающим каналом или без него основывается на балансе сил, действующих на клапан. Баланс сил зависит от изменения статического перегрева и является функцией давления конденсации или перепада давления на клапане. Среди вентилях TDE 8-19, которые выпускаются с уравнивающим каналом и без него, правильный выбор можно сделать с помощью графиков, приведенных на рисунках 7 и 8, которые показывают изменение перегрева в зависимости от изменения давления конденсации. Если вентили TDE 8-19 будут использоваться для пропускания потока в обоих направлениях, необходимо выбирать вентили с уравнивающим каналом.

Рис. 7  
Изменение статического перегрева в вентилях TDE 8-19 (без уравнивающего канала)



## Терморегулирующие вентили TDE и TDEB

Рис. 8  
Изменение статического перегрева в вентилех TDEB 8-19  
(с уравнивающим каналом)



**Изменение статического перегрева**  
Заводская настройка статического перегрева 4K выполняется для давления конденсации 17,5 бар (абс.), соответствующего температуре конденсации 45°C. Следовательно, изменение перегрева при давлении 17,5 бар равно 0, как видно из графиков на рисунках 7 и 8. При нормальном направлении потока давление конденсации действует на открытие вентиля и, следовательно, статический перегрев уменьшается при давлении выше 17,5 бар и увеличивается при давлении ниже 17,5 бар.

При течении потока в противоположном направлении ситуация меняется на обратную. По сравнению с нормальным направлением потока статический перегрев изменяется в два раза. Статический перегрев можно регулировать и подстраивать к фактическому давлению конденсации, чтобы оно соответствовало заводской настройке.

### Термины (рис. 9)

SS – статический перегрев  
OS – перегрев с открытым клапаном  
SH + SS + OS – общий перегрев

**Пример**  
SS = 4K  
Заводская настройка статического перегрева равна 4K.

OS = 4K  
Перегрев с открытым клапаном определяется с момента, когда вентиль начинает открываться, до момента, когда вентиль начинает работать с номинальной производительностью (приведенной в таблицах). Перегрев с открытым клапаном определяется конструкцией вентиля и не может изменяться.

SH = SS + OS = 4 + 4 = 8 K  
Общий перегрев SH можно менять, изменяя статический перегрев (с помощью регулировочного винта).

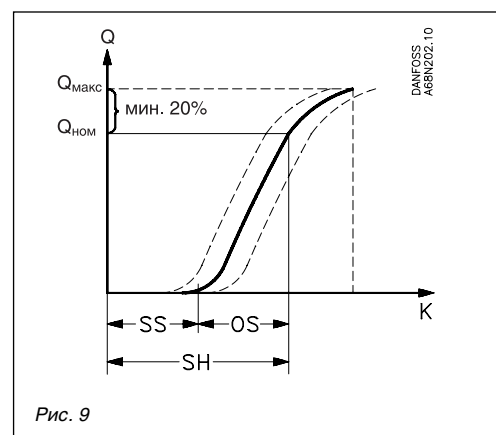


Рис. 9

## Терморегулирующие вентили TDE и TDEB

### Оформление заказа

Вентили и ленты для крепления термобаллонов  
поставляются в индивидуальной и общей упаковке:  
Индивидуальная упаковка, TDE 3-7.5/12-off  
Индивидуальная упаковка, TDE 8-19/12-off  
Индивидуальная упаковка, TDE 20-40/8-off

Общая упаковка, TDE 3-7.5/12-off  
Общая упаковка, TDE 8-19/8-off  
Общая упаковка, TDE 20-40/8-off

#### Обзорная таблица

Хладагент	Диапазон	Диапазон температур, °C	МДР	Оформление заказа
R22	K	-25 → +10°C	МДР 15°C	См. стр. 55
R22	AC	-10 → +15°C	МДР 20°C	См. стр. 56
R22	N	-40 → +10°C		См. стр. 57
R407C	K	-40 → +10°C	МДР 15°C	См. стр. 58
R407C	AC	-10 → +15°C	МДР 20°C	См. стр. 59
R407C	N	-40 → +10°C		См. стр. 60
R134a	K	-25 → +10°C	МДР 15°C	Изготавливается по заказу, обращайтесь в компанию «Данфосс»
R134a	N	-40 → +10°C		Изготавливается по заказу, обращайтесь в компанию «Данфосс»

#### Вентили с МДР

Для исключения перетекания хладагента в вентилях с МДР температура термобаллона должна быть ниже температуры элементов термочувствительной системы.

#### Максимальное давление регулирования

Хладагент	Диапазон K -25 → +10°C	Диапазон AC -10 → +15°C
	МДР при температуре кипения $t_e$ и давлении кипения $p_e$ <sup>1</sup>	
	+15°C	+20°C
R22	7	8,5
R407C	6,5	8,0

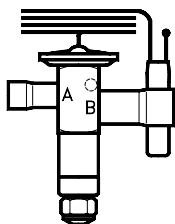
<sup>1</sup>  $p_e$  в барах манометрических.

## Терморегулирующие вентили TDE и TDEB

**R22**

**Оформление заказа**  
Стандартный ряд

Диапазон  $K = -25 \rightarrow +10^\circ\text{C}$  с МДР 8 бар абс.  
Статический перегрев  $SS = 4\text{ K}$



Тип и номинальная производительность $Q_{\text{ном}}^1$ , тонн охл.	Номинальная производительность $Q_{\text{ном}}^1$ , кВт	Размеры в дюймах			Размеры в мм		
		Штуцер под пайку, дюйм	Кодовый номер в общей упаковке <sup>2</sup>	Кодовый номер в индивидуальной упаковке <sup>2</sup>	Штуцер под пайку, мм	Кодовый номер в общей упаковке <sup>2</sup>	Кодовый номер в индивидуальной упаковке <sup>2</sup>

### TDEX 3-7.5 без уравнивающего канала

TDEX 3	10,5	$\frac{3}{8} \times \frac{5}{8}$	068H6200	068H4150	10 x 16	068H5146	068H4156
TDEX 3	10,5	$\frac{1}{2} \times \frac{5}{8}$	068H6201	068H4151	12 x 16	068H5147	068H4157
TDEX 4	14	$\frac{1}{2} \times \frac{7}{8}$	068H6202	068H4152	12 x 22	068H6208	068H4158
TDEX 6	21	$\frac{1}{2} \times \frac{5}{8}$	068H6234	068H4184	12 x 16	068H5145	068H4185
TDEX 6	21	$\frac{1}{2} \times \frac{7}{8}$	068H6203	068H4153	12 x 22	068H6209	068H4159
TDEX 6	21	$\frac{5}{8} \times \frac{7}{8}$	068H6204	068H4154	16 x 22	068H6210	068H4160
TDEX 7.5	26	$\frac{5}{8} \times \frac{7}{8}$	068H6205	068H4155	16 x 22	068H6211	068H4161

### TDEX 8-19 без уравнивающего канала

TDEX 8	28	$\frac{5}{8} \times \frac{7}{8}$	068H6212	068H4162	16 x 22	068H6219	068H4169
TDEX 11	38,5	$\frac{5}{8} \times \frac{7}{8}$	068H6213	068H4163	16 x 22	068H6220	068H4170
TDEX 11	38,5	$\frac{5}{8} \times 1\frac{1}{8}$	068H6214	068H4164	16 x 28	068H6221	068H4171
TDEX 12.5	44	$\frac{5}{8} \times \frac{7}{8}$	068H6215	068H4165	16 x 22	068H6222	068H4172
TDEX 12.5	44	$\frac{5}{8} \times 1\frac{1}{8}$	068H6216	068H4166	16 x 28	068H6223	068H4173
TDEX 16	56	$\frac{5}{8} \times 1\frac{1}{8}$	068H6236	068H4186	16 x 28	068H6237	068H4187
TDEX 16	56	$\frac{7}{8} \times 1\frac{1}{8}$	068H6217	068H4167	22 x 28	068H6224	068H4174
TDEX 19	66,5	$\frac{7}{8} \times 1\frac{1}{8}$	068H6218	068H4168	22 x 28	068H6225	068H4175

### TDEBX 8-19 с уравнивающим каналом

TDEBX 8	28	$\frac{5}{8} \times \frac{7}{8}$	068H7130	068H8000	16 x 22	068H7131	068H8001
TDEBX 11	38,5	$\frac{5}{8} \times \frac{7}{8}$	068H7132	068H8002	16 x 22	068H7133	068H8003
TDEBX 11	38,5	$\frac{5}{8} \times 1\frac{1}{8}$	068H7134	068H8004	16 x 28	068H7135	068H8005
TDEBX 12.5	44	$\frac{5}{8} \times \frac{7}{8}$	068H7136	068H8006	16 x 22	068H7137	068H8007
TDEBX 12.5	44	$\frac{5}{8} \times 1\frac{1}{8}$	068H7138	068H8008	16 x 28	068H7139	068H8009
TDEBX 16	56	$\frac{5}{8} \times 1\frac{1}{8}$	068H7140	068H8010	16 x 28	068H7141	068H8011
TDEBX 16	56	$\frac{7}{8} \times 1\frac{1}{8}$	068H7142	068H8012	22 x 28	068H7143	068H8013
TDEBX 19	66,5	$\frac{7}{8} \times 1\frac{1}{8}$	068H7144	068H8014	22 x 28	068H7145	068H8015

### TDEBX 20-40 с уравнивающим каналом

TDEBX 20	70	$\frac{7}{8} \times 1\frac{1}{8}$	068H7146	068H8016	22 x 28	068H7147	068H8017
TDEBX 26	91	$\frac{7}{8} \times 1\frac{3}{8}$	068H7148	068H8018	22 x 35	068H7149	068H8019
TDEBX 30	105	$\frac{7}{8} \times 1\frac{3}{8}$	068H7150	068H8020	22 x 35	068H7151	068H8021
TDEBX 30	105	$1\frac{1}{8} \times 1\frac{3}{8}$	068H7152	068H8022	28 x 35	068H7153	068H8023
TDEBX 40	140	$1\frac{1}{8} \times 1\frac{3}{8}$	068H7154	068H8024	28 x 35	068H7155	068H8025

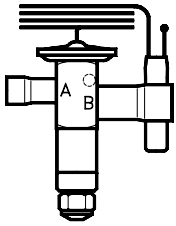
<sup>1</sup> Номинальная производительность определена при:

- температуре кипения  $t_b = +5^\circ\text{C}$ ,
- температуре конденсации  $t_c = +32^\circ\text{C}$ ,
- температуре хладагента перед вентилем  $t_1 = +28^\circ\text{C}$ .

<sup>2</sup> Количество вентилей в индивидуальной и общей упаковке см. в разделе «Оформление заказа»

## Терморегулирующие вентили TDE и TDEB

**Оформление заказа**  
Стандартный ряд  
(продолжение)



Диапазон AC = -10 → +15°C с МДР 9 бар абс.  
Статический перегрев SS = 4 K

**R22**

Тип и номинальная производительность Q <sub>ном</sub> <sup>1</sup> , тонн охл.	Номинальная производительность Q <sub>ном</sub> <sup>1</sup> , кВт	Размеры в дюймах			Размеры в мм		
		Штуцер под пайку, дюйм	Кодовый номер в общей упаковке <sup>2</sup>	Кодовый номер в индивидуальной упаковке <sup>2</sup>	Штуцер под пайку, мм	Кодовый номер в общей упаковке <sup>2</sup>	Кодовый номер в индивидуальной упаковке <sup>2</sup>

### TDEX 3-7.5 без уравнивающего канала

TDEX 3	10,5	3/8 x 5/8	068H6100	068H4100	10 x 16	068H6106	068H4106
TDEX 3	10,5	1/2 x 5/8	068H6101	068H4101	12 x 16	068H6107	068H4107
TDEX 4	14	1/2 x 7/8	068H6102	068H4102	12 x 22	068H6108	068H4108
TDEX 6	21	1/2 x 5/8	068H6134	068H4134	12 x 16	068H6135	068H4135
TDEX 6	21	1/2 x 7/8	068H6103	068H4103	12 x 22	068H6109	068H4109
TDEX 6	21	5/8 x 7/8	068H6104	068H4104	16 x 22	068H6110	068H4110
TDEX 7.5	26	5/8 x 7/8	068H6105	068H4105	16 x 22	068H6111	068H4111

### TDEX 8-19 без уравнивающего канала

TDEX 8	28	5/8 x 7/8	068H6112	068H4112	16 x 22	068H6119	068H4119
TDEX 11	38,5	5/8 x 7/8	068H6113	068H4113	16 x 22	068H6120	068H4120
TDEX 11	38,5	5/8 x 1 1/8	068H6114	068H4114	16 x 28	068H6121	068H4121
TDEX 12.5	44	5/8 x 7/8	068H6115	068H4115	16 x 22	068H6122	068H4122
TDEX 12.5	44	5/8 x 1 1/8	068H6116	068H4116	16 x 28	068H6123	068H4123
TDEX 16	56	5/8 x 1 1/8	068H6136	068H4136	16 x 28	068H6137	068H4137
TDEX 16	56	7/8 x 1 1/8	068H6117	068H4117	22 x 28	068H6124	068H4124
TDEX 19	66,5	7/8 x 1 1/8	068H6118	068H4118	22 x 28	068H6125	068H4125

### TDEBX 8-19 с уравнивающим каналом

TDEBX 8	28	5/8 x 7/8	068H7100	068H8026	16 x 22	068H7101	068H8027
TDEBX 11	38,5	5/8 x 7/8	068H7102	068H8028	16 x 22	068H7103	068H8029
TDEBX 11	38,5	5/8 x 1 1/8	068H7104	068H8030	16 x 28	068H7105	068H8031
TDEBX 12.5	44	5/8 x 7/8	068H7106	068H8032	16 x 22	068H7107	068H8033
TDEBX 12.5	44	5/8 x 1 1/8	068H7108	068H8034	16 x 28	068H7109	068H8035
TDEBX 16	56	5/8 x 1 1/8	068H7110	068H8036	16 x 28	068H7111	068H8037
TDEBX 16	56	7/8 x 1 1/8	068H7112	068H8038	22 x 28	068H7113	068H8039
TDEBX 19	66,5	7/8 x 1 1/8	068H7114	068H8040	22 x 28	068H7115	068H8041

### TDEBX 20-40 с уравнивающим каналом

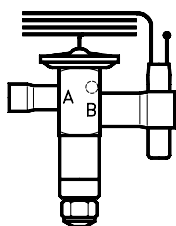
TDEBX 20	70	7/8 x 1 1/8	068H7116	068H8042	22 x 28	068H7117	068H8043
TDEBX 26	91	7/8 x 1 3/8	068H7118	068H8044	22 x 35	068H7119	068H8045
TDEBX 30	105	7/8 x 1 3/8	068H7120	068H8046	22 x 35	068H7121	068H8047
TDEBX 30	105	1 1/8 x 1 3/8	068H7122	068H8048	28 x 35	068H7123	068H8049
TDEBX 40	140	1 1/8 x 1 3/8	068H7124	068H8050	28 x 35	068H7125	068H8051

<sup>1</sup> Номинальная производительность определена при:

- температуре кипения t<sub>б</sub> = +5°C,
- температуре конденсации t<sub>с</sub> = +32°C,
- температуре хладагента перед вентилем t<sub>г</sub> = +28°C.

<sup>2</sup> Количество вентилей в индивидуальной и общей упаковке см. в разделе «Оформление заказа»

**Терморегулирующие вентили TDE и TDEB**
**R22**
**Оформление заказа**  
 Стандартный ряд  
 (продолжение)

 Диапазон  $N = -40 \rightarrow +10^{\circ}\text{C}$   
 Статический перегрев  $SS = 4\text{ K}$ 


Тип и номинальная производительность $Q_{\text{ном}}^1$ , тонн охл.	Номинальная производительность $Q_{\text{ном}}^1$ , кВт	Размеры в дюймах			Размеры в мм		
		Штуцер под пайку, дюйм	Кодовый номер в общей упаковке <sup>2</sup>	Кодовый номер в индивидуальной упаковке <sup>2</sup>	Штуцер под пайку, мм	Кодовый номер в общей упаковке <sup>2</sup>	Кодовый номер в индивидуальной упаковке <sup>2</sup>

**TDEX 3-7.5 без уравнивающего канала**

TDEX 3	10,5	$\frac{3}{8} \times \frac{5}{8}$	068H7050	068H5103	10 x 16	068H7051	068H8053
TDEX 3	10,5	$\frac{1}{2} \times \frac{5}{8}$	068H7052	068H8054	12 x 16	068H7053	068H8055
TDEX 4	14	$\frac{1}{2} \times \frac{7}{8}$	068H7054	068H8056	12 x 22	068H7055	068H8057
TDEX 6	21	$\frac{1}{2} \times \frac{5}{8}$	068H7056	068H5100	12 x 16	068H7057	068H8059
TDEX 6	21	$\frac{1}{2} \times \frac{7}{8}$	068H7058	068H8060	12 x 22	068H7059	068H8061
TDEX 6	21	$\frac{5}{8} \times \frac{7}{8}$	068H7060	068H8062	16 x 22	068H7061	068H8063
TDEX 7.5	26	$\frac{5}{8} \times \frac{7}{8}$	068H7062	068H5101	16 x 22	068H7063	068H8065

**TDEX 8-19 без уравнивающего канала**

TDEX 8	28	$\frac{5}{8} \times \frac{7}{8}$	068H8106	068H5128	16 x 22	068H8058	068H8067
TDEX 11	38,5	$\frac{5}{8} \times \frac{7}{8}$	068H8108	068H8068	16 x 22	068H8109	068H8069
TDEX 11	38,5	$\frac{5}{8} \times 1\frac{1}{8}$	068H8110	068H8070	16 x 28	068H8111	068H8071
TDEX 12.5	44	$\frac{5}{8} \times \frac{7}{8}$	068H8112	068H5121	16 x 22	068H8113	068H8073
TDEX 12.5	44	$\frac{5}{8} \times 1\frac{1}{8}$	068H8114	068H5122	16 x 28	068H8115	068H8075
TDEX 16	56	$\frac{5}{8} \times 1\frac{1}{8}$	068H8116	068H5123	16 x 28	068H8117	068H8077
TDEX 16	56	$\frac{7}{8} \times 1\frac{1}{8}$	068H8118	068H5127	22 x 28	068H8119	068H8079
TDEX 19	66,5	$\frac{7}{8} \times 1\frac{1}{8}$	068H8120	068H5124	22 x 28	068H8121	068H8081

**TDEBX 8-19 с уравнивающим каналом**

TDEBX 8	28	$\frac{5}{8} \times \frac{7}{8}$	068H7064	068H8082	16 x 22	068H7065	068H8083
TDEBX 11	38,5	$\frac{5}{8} \times \frac{7}{8}$	068H7066	068H8084	16 x 22	068H7067	068H8085
TDEBX 11	38,5	$\frac{5}{8} \times 1\frac{1}{8}$	068H7068	068H8086	16 x 28	068H7069	068H8087
TDEBX 12.5	44	$\frac{5}{8} \times \frac{7}{8}$	068H7070	068H8088	16 x 22	068H7071	068H8089
TDEBX 12.5	44	$\frac{5}{8} \times 1\frac{1}{8}$	068H7072	068H8090	16 x 28	068H7073	068H8091
TDEBX 16	56	$\frac{5}{8} \times 1\frac{1}{8}$	068H7074	068H8092	16 x 28	068H7075	068H8093
TDEBX 16	56	$\frac{7}{8} \times 1\frac{1}{8}$	068H7076	068H8094	22 x 28	068H7077	068H8095
TDEBX 19	66,5	$\frac{7}{8} \times 1\frac{1}{8}$	068H7078	068H8096	22 x 28	068H7079	068H8097

**TDEBX 20-40 с уравнивающим каналом**

TDEBX 20	70	$\frac{7}{8} \times 1\frac{1}{8}$	068H7080	068H8098	22 x 28	068H7081	068H8099
TDEBX 26	91	$\frac{7}{8} \times 1\frac{3}{8}$	068H7082	068H8100	22 x 35	068H7083	068H8101
TDEBX 30	105	$\frac{7}{8} \times 1\frac{3}{8}$	068H7084	068H8102	22 x 35	068H7085	068H8103
TDEBX 30	105	$1\frac{1}{8} \times 1\frac{3}{8}$	068H7086	068H8104	28 x 35	068H7087	068H8105
TDEBX 40	140	$1\frac{1}{8} \times 1\frac{3}{8}$	068H7088	068H8080	28 x 35	068H7089	068H8107

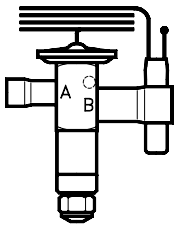
<sup>1</sup> Номинальная производительность определена при:

- температуре кипения  $t_b = +5^{\circ}\text{C}$ ,
- температуре конденсации  $t_c = +32^{\circ}\text{C}$ ,
- температуре хладагента перед вентилем  $t_1 = +28^{\circ}\text{C}$ .

<sup>2</sup> Количество вентилей в индивидуальной и общей упаковке см. в разделе «Оформление заказа»

## Терморегулирующие вентили TDE и TDEB

**Оформление заказа**  
Стандартный ряд  
(продолжение)



Диапазон  $K = -25 \rightarrow +10^\circ\text{C}$  с МДР 7,5 бар абс.  
Статический перегрев  $SS = 4\text{ K}$

# R407C

Тип и номинальная производительность $Q_{\text{ном}}^1$ , тонн охл.	Номинальная производительность $Q_{\text{ном}}^1$ , кВт	Размеры в дюймах			Размеры в мм		
		Штуцер под пайку, дюйм	Кодовый номер в общей упаковке <sup>2</sup>	Кодовый номер в индивидуальной упаковке <sup>2</sup>	Штуцер под пайку, мм	Кодовый номер в общей упаковке <sup>2</sup>	Кодовый номер в индивидуальной упаковке <sup>2</sup>

### TDEZ 3-7.5 без уравнивающего канала

TDEZ 3	10,5	$\frac{3}{8} \times \frac{5}{8}$	068H7160	068H5150	10 x 16	068H7261	068H5156
TDEZ 3	10,5	$\frac{1}{2} \times \frac{5}{8}$	068H7161	068H5151	12 x 16	068H7262	068H5157
TDEZ 4	14	$\frac{1}{2} \times \frac{7}{8}$	068H7162	068H5152	12 x 22	068H7263	068H5158
TDEZ 6	21	$\frac{1}{2} \times \frac{5}{8}$	068H7163	068H5184	12 x 16	068H7264	068H5185
TDEZ 6	21	$\frac{1}{2} \times \frac{7}{8}$	068H7164	068H5153	12 x 22	068H7265	068H5159
TDEZ 6	21	$\frac{5}{8} \times \frac{7}{8}$	068H7165	068H5154	16 x 22	068H7266	068H5160
TDEZ 7.5	26	$\frac{5}{8} \times \frac{7}{8}$	068H7166	068H5155	16 x 22	068H7267	068H5161

### TDEZ 8-19 без уравнивающего канала

TDEZ 8	28	$\frac{5}{8} \times \frac{7}{8}$	068H7167	068H5162	16 x 22	068H7268	068H5169
TDEZ 11	38,5	$\frac{5}{8} \times \frac{7}{8}$	068H7168	068H5163	16 x 22	068H7269	068H5170
TDEZ 11	38,5	$\frac{5}{8} \times 1\frac{1}{8}$	068H7169	068H5164	16 x 28	068H7270	068H5171
TDEZ 12.5	44	$\frac{5}{8} \times \frac{7}{8}$	068H7170	068H5165	16 x 22	068H7271	068H5172
TDEZ 12.5	44	$\frac{5}{8} \times 1\frac{1}{8}$	068H7171	068H5166	16 x 28	068H7272	068H5173
TDEZ 16	56	$\frac{5}{8} \times 1\frac{1}{8}$	068H7172	068H5186	16 x 28	068H7273	068H5187
TDEZ 16	56	$\frac{7}{8} \times 1\frac{1}{8}$	068H7173	068H5167	22 x 28	068H7274	068H5174
TDEZ 19	66,5	$\frac{7}{8} \times 1\frac{1}{8}$	068H7174	068H5168	22 x 28	068H7275	068H5175

### TDEBZ 8-19 с уравнивающим каналом

TDEBZ 8	28	$\frac{5}{8} \times \frac{7}{8}$	068H7175	068H8122	16 x 22	068H7176	068H8123
TDEBZ 11	38,5	$\frac{5}{8} \times \frac{7}{8}$	068H7177	068H8124	16 x 22	068H7178	068H8125
TDEBZ 11	38,5	$\frac{5}{8} \times 1\frac{1}{8}$	068H7179	068H8126	16 x 28	068H7180	068H8127
TDEBZ 12.5	44	$\frac{5}{8} \times \frac{7}{8}$	068H7181	068H8128	16 x 22	068H7182	068H8129
TDEBZ 12.5	44	$\frac{5}{8} \times 1\frac{1}{8}$	068H7183	068H8130	16 x 28	068H7184	068H8131
TDEBZ 16	56	$\frac{5}{8} \times 1\frac{1}{8}$	068H7185	068H8132	16 x 28	068H7186	068H8133
TDEBZ 16	56	$\frac{7}{8} \times 1\frac{1}{8}$	068H7187	068H8134	22 x 28	068H7188	068H8135
TDEBZ 19	66,5	$\frac{7}{8} \times 1\frac{1}{8}$	068H7189	068H8136	22 x 28	068H7190	068H8137

### TDEBZ 20-40 с уравнивающим каналом

TDEBZ 20	70	$\frac{7}{8} \times 1\frac{1}{8}$	068H7191	068H8138	22 x 28	068H7192	068H8139
TDEBZ 26	91	$\frac{7}{8} \times 1\frac{3}{8}$	068H7193	068H8140	22 x 35	068H7194	068H8141
TDEBZ 30	105	$\frac{7}{8} \times 1\frac{3}{8}$	068H7195	068H8142	22 x 35	068H7196	068H8143
TDEBZ 30	105	$1\frac{1}{8} \times 1\frac{3}{8}$	068H7197	068H8144	28 x 35	068H7198	068H8145
TDEBZ 40	140	$1\frac{1}{8} \times 1\frac{3}{8}$	068H7199	068H8146	28 x 35	068H7200	068H8147

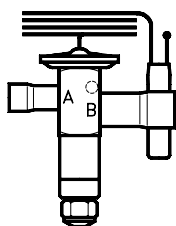
<sup>1</sup> Номинальная производительность определена при:

- температуре кипения  $t_b = +5^\circ\text{C}$ ,
- температуре конденсации  $t_c = +32^\circ\text{C}$ ,
- температуре хладагента перед вентилем  $t_f = +28^\circ\text{C}$ .

<sup>2</sup> Количество вентиля в индивидуальной и общей упаковке см. в разделе «Оформление заказа»



**Терморегулирующие вентили TDE и TDEB**
**R407C**
**Оформление заказа**  
 Стандартный ряд  
 (продолжение)

 Диапазон AC = -10 → +15°C с МДР 9 бар абс.  
 Статический перегрев SS = 4 K


Тип и номинальная производительность Q <sub>ном</sub> <sup>1</sup> , тонн охл.	Номинальная производительность Q <sub>ном</sub> <sup>1</sup> , кВт	Размеры в дюймах			Размеры в мм		
		Штуцер под пайку, дюйм	Кодовый номер в общей упаковке <sup>2</sup>	Кодовый номер в индивидуальной упаковке <sup>2</sup>	Штуцер под пайку, мм	Кодовый номер в общей упаковке <sup>2</sup>	Кодовый номер в индивидуальной упаковке <sup>2</sup>

**TDEZ 3-7.5 без уравнивающего канала**

TDEZ 3	10,5	3/8 x 5/8	068H7220	068H8148	10 x 16	068H7276	068H8149
TDEZ 3	10,5	1/2 x 5/8	068H7221	068H8150	12 x 16	068H7277	068H8151
TDEZ 4	14	1/2 x 7/8	068H7222	068H8152	12 x 22	068H7278	068H8153
TDEZ 6	21	1/2 x 5/8	068H7223	068H8154	12 x 16	068H7279	068H8155
TDEZ 6	21	1/2 x 7/8	068H7224	068H8156	12 x 22	068H7280	068H8157
TDEZ 6	21	5/8 x 7/8	068H7225	068H8158	16 x 22	068H7281	068H8159
TDEZ 7.5	26	5/8 x 7/8	068H7226	068H8160	16 x 22	068H7282	068H8161

**TDEZ 8-19 без уравнивающего канала**

TDEZ 8	28	5/8 x 7/8	068H7227	068H8162	16 x 22	068H7283	068H8163
TDEZ 11	38,5	5/8 x 7/8	068H7228	068H8164	16 x 22	068H7284	068H8165
TDEZ 11	38,5	5/8 x 1 1/8	068H7229	068H8166	16 x 28	068H7285	068H8167
TDEZ 12.5	44	5/8 x 7/8	068H7230	068H8168	16 x 22	068H7286	068H8169
TDEZ 12.5	44	5/8 x 1 1/8	068H7231	068H8170	16 x 28	068H7287	068H8171
TDEZ 16	56	5/8 x 1 1/8	068H7232	068H8172	16 x 28	068H7288	068H8173
TDEZ 16	56	7/8 x 1 1/8	068H7233	068H8174	22 x 28	068H7289	068H8175
TDEZ 19	66,5	7/8 x 1 1/8	068H7234	068H8176	22 x 28	068H7290	068H8177

**TDEBZ 8-19 с уравнивающим каналом**

TDEBZ 8	28	5/8 x 7/8	068H7235	068H8178	16 x 22	068H7236	068H8179
TDEBZ 11	38,5	5/8 x 7/8	068H7237	068H8180	16 x 22	068H7238	068H8181
TDEBZ 11	38,5	5/8 x 1 1/8	068H7239	068H8182	16 x 28	068H7240	068H8183
TDEBZ 12.5	44	5/8 x 7/8	068H7241	068H8184	16 x 22	068H7242	068H8185
TDEBZ 12.5	44	5/8 x 1 1/8	068H7243	068H8186	16 x 28	068H7244	068H8187
TDEBZ 16	56	5/8 x 1 1/8	068H7245	068H8188	16 x 28	068H7246	068H8189
TDEBZ 16	56	7/8 x 1 1/8	068H7247	068H8190	22 x 28	068H7248	068H8191
TDEBZ 19	66,5	7/8 x 1 1/8	068H7249	068H8192	22 x 28	068H7250	068H8193

**TDEBZ 20-40 с уравнивающим каналом**

TDEBZ 20	70	7/8 x 1 1/8	068H7251	068H8194	22 x 28	068H7252	068H8195
TDEBZ 26	91	7/8 x 1 3/8	068H7253	068H8196	22 x 35	068H7254	068H8197
TDEBZ 30	105	7/8 x 1 3/8	068H7255	068H8198	22 x 35	068H7256	068H8199
TDEBZ 30	105	1 1/8 x 1 3/8	068H7257	068H8200	28 x 35	068H7258	068H8201
TDEBZ 40	140	1 1/8 x 1 3/8	068H7259	068H8202	28 x 35	068H7260	068H8203

<sup>1</sup> Номинальная производительность определена при:

- температуре кипения t<sub>b</sub> = +5°C,
- температуре конденсации t<sub>c</sub> = +32°C,
- температуре хладагента перед вентилем t<sub>1</sub> = +28°C.

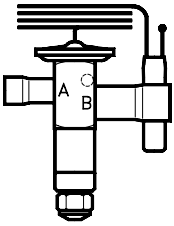
<sup>2</sup> Количество вентилей в индивидуальной и общей упаковке см. в разделе «Оформление заказа»

## Терморегулирующие вентили TDE и TDEB

Оформление заказа  
Стандартный ряд  
(продолжение)

Диапазон  $N = -40 \rightarrow +10^\circ\text{C}$   
Статический перегрев  $SS = 4\text{ K}$

# R407C



Тип и номинальная производительность $Q_{\text{ном}}^1$ , тонн охл.	Номинальная производительность $Q_{\text{ном}}^1$ , кВт	Размеры в дюймах			Размеры в мм		
		Штуцер под пайку, дюйм	Кодовый номер в общей упаковке <sup>2</sup>	Кодовый номер в индивидуальной упаковке <sup>2</sup>	Штуцер под пайку, мм	Кодовый номер в общей упаковке <sup>2</sup>	Кодовый номер в индивидуальной упаковке <sup>2</sup>

### TDEZ 3-7.5 без уравнивающего канала

TDEZ 3	10,5	$\frac{3}{8} \times \frac{5}{8}$	068H7000	068H8204	10 x 16	068H7001	068H8205
TDEZ 3	10,5	$\frac{1}{2} \times \frac{5}{8}$	068H7002	068H8206	12 x 16	068H7003	068H8207
TDEZ 4	14	$\frac{1}{2} \times \frac{7}{8}$	068H7004	068H8208	12 x 22	068H7005	068H8209
TDEZ 6	21	$\frac{1}{2} \times \frac{5}{8}$	068H7006	068H8210	12 x 16	068H7007	068H8211
TDEZ 6	21	$\frac{1}{2} \times \frac{7}{8}$	068H7008	068H8212	12 x 22	068H7009	068H8213
TDEZ 6	21	$\frac{5}{8} \times \frac{7}{8}$	068H7010	068H8214	16 x 22	068H7011	068H8215
TDEZ 7.5	26	$\frac{5}{8} \times \frac{7}{8}$	068H7012	068H8216	16 x 22	068H7013	068H8217

### TDEZ 8-19 без уравнивающего канала

TDEZ 8	28	$\frac{5}{8} \times \frac{7}{8}$	068H8260	068H8218	16 x 22	068H8261	068H8219
TDEZ 11	38,5	$\frac{5}{8} \times \frac{7}{8}$	068H8262	068H8220	16 x 22	068H8263	068H8221
TDEZ 11	38,5	$\frac{5}{8} \times 1\frac{1}{8}$	068H8264	068H8222	16 x 28	068H8265	068H8223
TDEZ 12.5	44	$\frac{5}{8} \times \frac{7}{8}$	068H8266	068H8224	16 x 22	068H8267	068H8225
TDEZ 12.5	44	$\frac{5}{8} \times 1\frac{1}{8}$	068H8268	068H8226	16 x 28	068H8269	068H8227
TDEZ 16	56	$\frac{5}{8} \times 1\frac{1}{8}$	068H8270	068H8228	16 x 28	068H8271	068H8229
TDEZ 16	56	$\frac{7}{8} \times 1\frac{1}{8}$	068H8272	068H8230	22 x 28	068H8273	068H8231
TDEZ 19	66,5	$\frac{7}{8} \times 1\frac{1}{8}$	068H8274	068H8232	22 x 28	068H8275	068H8233

### TDEBZ 8-19 с уравнивающим каналом

TDEBZ 8	28	$\frac{5}{8} \times \frac{7}{8}$	068H7014	068H8234	16 x 22	068H7015	068H8235
TDEBZ 11	38,5	$\frac{5}{8} \times \frac{7}{8}$	068H7016	068H8236	16 x 22	068H7017	068H8237
TDEBZ 11	38,5	$\frac{5}{8} \times 1\frac{1}{8}$	068H7018	068H8238	16 x 28	068H7019	068H8239
TDEBZ 12.5	44	$\frac{5}{8} \times \frac{7}{8}$	068H7020	068H8240	16 x 22	068H7021	068H8241
TDEBZ 12.5	44	$\frac{5}{8} \times 1\frac{1}{8}$	068H7022	068H8242	16 x 28	068H7023	068H8243
TDEBZ 16	56	$\frac{5}{8} \times 1\frac{1}{8}$	068H7024	068H8244	16 x 28	068H7025	068H8245
TDEBZ 16	56	$\frac{7}{8} \times 1\frac{1}{8}$	068H7026	068H8246	22 x 28	068H7027	068H8247
TDEBZ 19	66,5	$\frac{7}{8} \times 1\frac{1}{8}$	068H7028	068H8248	22 x 28	068H7029	068H8249

### TDEBZ 20-40 с уравнивающим каналом

TDEBZ 20	70	$\frac{7}{8} \times 1\frac{1}{8}$	068H7030	068H8250	22 x 28	068H7031	068H8251
TDEBZ 26	91	$\frac{7}{8} \times 1\frac{3}{8}$	068H7032	068H8252	22 x 35	068H7033	068H8253
TDEBZ 30	105	$\frac{7}{8} \times 1\frac{3}{8}$	068H7034	068H8254	22 x 35	068H7035	068H8255
TDEBZ 30	105	$1\frac{1}{8} \times 1\frac{3}{8}$	068H7036	068H8256	28 x 35	068H7037	068H8257
TDEBZ 40	140	$1\frac{1}{8} \times 1\frac{3}{8}$	068H7038	068H8258	28 x 35	068H7039	068H8259

<sup>1</sup> Номинальная производительность определена при:

- температуре кипения  $t_e = +5^\circ\text{C}$ ,
- температуре конденсации  $t_c = +32^\circ\text{C}$ ,
- температуре хладагента перед вентилем  $t_i = +28^\circ\text{C}$ .

<sup>2</sup> Количество вентиля в индивидуальной и общей упаковке см. в разделе «Оформление заказа»

**Терморегулирующие вентили TDE и TDEB**

**Производительность**

Производительность, кВт

**R22**

Тип вентиля, ном. произв., тонн охл.	Номер клапанного узла	Перепад давления на вентиле Δр, бар								Перепад давления на вентиле Δр, бар																					
		2	4	6	8	10	12	14	16	2	4	6	8	10	12	14	16														
<b>Температура кипения +10°C</b>																<b>Температура кипения +5°C</b>															
TDEX 3	10	7,7	10,2	11,9	13,0	13,8	14,4	14,8	15,0	7,1	9,5	11,0	12,0	12,7	13,3	13,6	13,9														
TDEX 4	20	10,3	13,8	16,0	17,5	18,6	19,3	19,9	20,2	9,6	12,8	14,8	16,1	17,1	17,8	18,3	18,6														
TDEX 6	30	15,4	20,5	23,8	26,1	27,6	28,8	29,6	30,1	14,3	19,0	22,0	24,1	25,6	26,6	27,3	27,7														
TDEX 7.5	40	19,3	25,7	29,8	32,6	34,6	36,0	36,8	37,6	17,9	23,8	27,4	30,0	31,8	33,1	33,9	34,1														
TDEX 8	10	19,6	26,2	30,3	33,2	35,3	36,7	37,8	38,4	18,6	24,8	28,7	31,4	33,3	34,6	35,5	36,1														
TDEX 11	20	27,3	36,5	42,2	46,3	49,2	51,1	52,5	53,5	25,8	34,3	39,6	43,3	46,0	47,9	49,1	49,9														
TDEX 12.5	30	31,4	41,9	48,6	53,1	56,4	58,7	60,4	61,4	29,6	39,3	45,5	49,8	52,7	54,8	56,2	57,1														
TDEX 16	40	40,5	53,9	62,5	68,4	72,8	75,4	77,5	78,7	38,0	50,4	58,3	63,7	67,5	69,9	72,0	73,1														
TDEX 19	50	48,4	64,5	74,4	81,6	86,5	90,1	92,2	93,9	45,3	60,2	69,6	75,9	80,3	83,5	85,6	86,0														
TDEX 20	10	50,5	67,3	78,0	85,5	90,5	94,4	97,0	98,6	47,4	63,1	72,9	79,7	84,7	88,0	90,3	91,8														
TDEX 26	20	65,8	87,7	102	111	118	123	126	128	61,7	82,2	94,8	104	110	114	117	119														
TDEX 30	30	76,8	102	118	130	137	143	147	149	71,7	95,2	110	120	127	132	136	138														
TDEX 40	40	102	136	158	172	182	189	194	197	95,6	127	146	159	169	175	180	182														
<b>Температура кипения +5°C</b>																<b>Температура кипения 0°C</b>															
TDEX 3	10	6,6	8,7	10,1	11,1	11,7	12,1	12,5	12,7	6,0	8,0	9,2	10,0	10,6	11,0	11,3	11,5														
TDEX 4	20	8,9	11,7	13,6	14,8	15,7	16,3	16,7	17,0	8,1	10,7	12,3	13,5	14,2	14,8	15,2	15,4														
TDEX 6	30	13,2	17,5	20,2	22,1	23,4	24,3	25,0	25,3	12,1	16,0	18,4	20,1	21,2	22,0	22,6	22,9														
TDEX 7.5	40	16,4	21,8	25,1	27,4	29,0	30,1	30,9	31,4	15,0	19,8	22,8	24,8	26,2	27,2	27,9	28,3														
TDEX 8	10	17,6	23,4	27,0	29,5	31,2	32,4	33,3	33,9	16,6	22,0	25,3	27,6	29,2	30,4	31,1	31,6														
TDEX 11	20	24,2	32,1	37,0	40,4	42,8	44,5	45,6	46,3	22,6	29,9	34,3	37,4	39,6	41,1	42,2	42,8														
TDEX 12.5	30	27,7	36,7	42,3	46,3	48,9	50,8	52,1	53,0	25,8	34,1	39,2	42,7	45,1	46,9	48,0	48,8														
TDEX 16	40	35,4	47,0	54,1	59,0	62,4	64,8	66,5	67,5	32,9	43,4	49,9	54,3	57,4	59,5	61,3	61,9														
TDEX 19	50	42,2	55,9	64,3	69,9	74,2	77,0	79,0	80,1	39,1	51,5	59,2	64,7	68,1	70,7	72,3	73,3														
TDEX 20	10	44,4	58,8	67,8	74,0	78,4	81,3	83,6	85,0	41,3	54,6	62,7	68,4	72,3	75,2	77,0	78,1														
TDEX 26	20	57,6	76,4	87,8	95,9	101,7	105,5	108,2	110,4	53,4	70,5	80,9	88,3	93,3	96,9	99,3	101														
TDEX 30	30	66,6	88,1	102	111	118	121	125	127	61,5	81,0	93,2	102	107	111	114	116														
TDEX 40	40	88,7	118	135	147	155	161	165	168	81,7	108	124	135	142	147	151	153														
<b>Температура кипения -5°C</b>																<b>Температура кипения -10°C</b>															
TDEX 3	10	5,5	7,2	8,3	9,1	9,6	9,9	10,2	10,3	5,0	6,5	7,5	8,1	8,5	8,9	9,1	9,2														
TDEX 4	20	7,4	9,7	11,2	12,1	12,8	13,3	13,6	13,8	6,6	8,7	10,0	10,8	11,4	11,9	12,1	12,3														
TDEX 6	30	11,0	14,5	16,6	18,1	19,1	19,8	20,4	20,6	10,0	13,0	14,9	16,2	17,1	17,7	18,1	18,4														
TDEX 7.5	40	13,6	17,9	20,5	22,4	23,5	24,4	25,0	25,3	12,2	16,0	18,3	19,9	21,0	21,7	22,2	22,5														
TDEX 8	10	15,7	20,6	23,7	25,8	27,2	28,3	29,0	29,4	14,7	19,3	22,1	24,0	25,3	26,3	26,9	27,3														
TDEX 11	20	21,0	27,7	31,8	34,6	36,5	37,9	38,8	39,3	19,5	25,6	29,2	31,8	33,5	34,7	35,5	36,0														
TDEX 12.5	30	23,9	31,5	36,1	39,3	41,6	43,0	44,1	44,7	22,1	29,0	33,1	36,0	37,9	39,3	40,2	40,7														
TDEX 16	40	30,3	39,9	45,7	49,7	52,4	54,3	55,6	56,4	27,8	36,4	41,6	45,2	47,6	49,3	50,4	51,1														
TDEX 19	50	36,0	47,3	54,1	58,8	62,1	64,3	65,0	66,7	32,9	43,0	49,3	53,4	56,5	58,2	59,5	60,3														
TDEX 20	10	38,2	50,4	57,8	62,9	66,4	68,8	70,5	71,5	35,3	46,3	52,9	57,5	60,6	62,8	64,4	65,1														
TDEX 26	20	49,2	64,8	74,4	80,7	85,2	88,5	90,4	91,8	45,2	59,2	67,7	73,4	77,4	80,2	82,0	83,1														
TDEX 30	30	56,4	74,2	85,1	92,5	97,5	101	103	105	51,4	67,3	77,0	83,5	88,1	91,2	93,2	94,5														
TDEX 40	40	74,8	98,3	112	122	129	133	137	138	68,3	89,3	102	110	116	120	123	124														
<b>Температура кипения -15°C</b>																<b>Температура кипения -20°C</b>															
TDEX 3	10	4,4	5,8	6,6	7,2	7,6	7,8	8,0	8,1	3,9	5,1	5,8	6,3	6,7	6,9	7,0	7,1														
TDEX 4	20	5,9	7,8	8,9	9,6	10,1	10,5	10,7	10,9	5,3	6,9	7,8	8,5	8,9	9,2	9,4	9,5														
TDEX 6	30	8,9	11,6	13,3	14,4	15,1	15,7	16,0	16,2	7,9	10,3	11,7	12,6	13,3	13,7	14,0	14,2														
TDEX 7.5	40	10,9	14,2	16,3	17,6	18,5	19,2	19,6	19,9	9,7	12,6	14,3	15,5	16,3	16,8	17,2	17,4														
TDEX 8	10	13,8	18,0	20,6	22,3	23,5	24,3	24,9	25,2	12,9	16,8	19,2	20,7	21,8	22,5	23,0	23,3														
TDEX 11	20	18,0	23,5	26,8	29,1	30,6	31,7	32,4	32,7	16,6	21,6	24,6	26,5	27,9	28,8	29,5	29,9														
TDEX 12.5	30	20,3	26,5	30,2	32,8	34,5	35,7	36,5	36,9	18,6	24,2	27,5	29,7	31,3	32,3	33,0	33,4														
TDEX 16	40	25,4	33,1	37,8	40,8	43,0	44,5	45,4	46,0	23,0	29,9	34,0	36,7	38,6	39,9	40,7	41,1														
TDEX 19	50	29,9	39,0	44,6	48,2	50,7	52,4	53,6	54,2	27,1	35,3	40,0	43,3	45,5	47,2	47,9	48,5														
TDEX 20	10	32,4	42,3	48,3	52,3	55,1	57,0	58,3	59,0	29,7	38,5	43,9	47,5	49,9	51,6	52,7	53,3														
TDEX 26	20	41,2	53,7	61,3	66,2	69,9	72,3	74,0	74,8	37,4	48,6	55,3	59,9	62,8	64,9	66,2	67,0														
TDEX 30	30	46,6	60,8	69,4	75,1	78,9	81,7	83,5	85,0	42,1	54,6	62,0	67,2	70,5	72,9	74,4	75,2														
TDEX 40	40	61,8	80,4	91,6	99,1	104	108	110	111	55,5	72,0	81,9	88,4	92,8	95,8	97,7	98,8														

## Терморегулирующие вентили TDE и TDEB

Производительность, кВт

R22

Тип вентиля, ном. произв., тонн охл.	Номер клапан- ного узла	Перепад давления на вентиле $\Delta p$ , бар								Перепад давления на вентиле $\Delta p$ , бар							
		2	4	6	8	10	12	14	16	2	4	6	8	10	12	14	16
<b>Температура кипения -25°C</b>										<b>Температура кипения -30°C</b>							
TDEX 3	10	3,5	4,5	5,1	5,5	5,8	6,0	6,1	6,2	3,0	3,9	4,4	4,8	5,0	5,2	5,3	5,3
TDEX 4	20	4,6	6,0	6,8	7,4	7,7	8,0	8,2	8,3	4,0	5,2	5,9	6,4	6,7	6,9	7,0	7,1
TDEX 6	30	7,0	9,0	10,2	11,0	11,6	12,0	12,2	12,3	6,1	7,8	8,9	9,6	10,0	10,3	10,5	10,6
TDEX 7.5	40	8,5	11,0	12,5	13,5	14,1	14,6	14,9	15,1	7,4	9,5	10,7	11,6	12,2	12,6	12,8	13,0
TDEX 8	10	12,1	15,7	17,8	19,2	20,2	20,8	21,2	21,5	11,3	14,6	16,5	17,8	18,7	19,2	19,6	19,8
TDEX 11	20	15,2	19,7	22,4	24,2	25,4	26,2	26,7	27,0	14,0	18,0	20,3	21,9	23,0	23,7	24,1	24,4
TDEX 12.5	30	17,0	22,0	24,9	26,9	28,2	29,1	29,3	30,1	15,4	19,9	22,5	24,2	25,4	26,3	26,7	27,0
TDEX 16	40	20,8	26,9	30,5	32,9	34,5	35,6	36,3	36,7	18,7	24,0	27,2	29,3	30,7	31,6	32,3	32,6
TDEX 19	50	24,4	31,6	35,8	38,7	49,5	41,8	42,6	43,1	21,9	28,2	31,9	34,4	36,0	37,1	37,8	38,1
TDEX 20	10	27,0	35,0	39,7	42,9	45,1	46,5	47,4	47,8	24,6	31,7	35,8	38,6	40,5	41,8	42,6	43,0
TDEX 26	20	33,7	43,6	49,5	53,4	56,1	57,9	59,1	59,7	30,3	39,1	44,2	47,6	49,9	51,4	52,4	52,9
TDEX 30	30	37,7	48,7	55,3	59,6	62,6	64,6	65,8	66,6	33,6	43,3	49,0	52,7	55,2	56,9	58,0	58,6
TDEX 40	40	49,7	64,1	72,7	78,3	82,2	84,7	86,4	87,3	44,1	56,7	64,1	69,0	72,3	74,4	75,9	76,6

<b>Температура кипения -35°C</b>										<b>Температура кипения -40°C</b>							
TDEX 3	10	2,6	3,4	3,8	4,1	4,3	4,4	4,5	4,6	2,3	2,9	3,2	3,5	3,6	3,8	3,8	3,9
TDEX 4	20	3,5	4,5	5,1	5,5	5,7	5,9	6,0	6,1	3,0	3,8	4,3	4,6	4,9	5,0	5,1	5,1
TDEX 6	30	5,3	6,7	7,6	8,2	8,6	8,8	9,0	9,1	4,5	5,8	6,5	7,0	7,3	7,5	7,6	7,7
TDEX 7.5	40	6,4	8,2	9,3	10,0	10,4	10,8	11,0	11,1	5,5	7,0	7,9	8,5	8,9	9,1	9,3	9,4
TDEX 8	10	10,6	13,5	15,3	16,5	17,2	17,8	18,1	18,3	9,9	12,6	14,2	15,3	16,0	16,4	16,7	16,9
TDEX 11	20	12,8	16,4	18,5	19,9	20,8	21,4	21,8	22,0	11,7	14,9	16,8	18,0	18,8	19,4	19,7	19,9
TDEX 12.5	30	14,0	18,0	20,3	21,8	22,8	23,5	24,0	24,2	12,7	16,2	18,3	19,6	20,5	21,1	21,4	21,6
TDEX 16	40	16,7	21,4	24,2	26,0	27,2	28,0	28,5	28,8	14,9	19,0	21,4	23,0	24,0	24,7	25,1	25,4
TDEX 19	50	19,6	25,1	28,3	30,4	31,8	32,8	33,3	33,6	17,5	22,2	25,0	26,8	28,1	28,8	29,3	29,6
TDEX 20	10	22,3	28,6	32,3	34,7	36,4	37,5	38,1	38,5	20,2	25,8	29,1	31,2	32,6	33,6	34,1	34,4
TDEX 26	20	27,1	34,8	39,3	42,3	44,2	45,5	46,3	46,8	24,2	30,9	34,9	37,4	39,1	40,2	40,9	41,2
TDEX 30	30	29,8	38,2	43,1	46,4	48,5	49,9	50,8	51,3	26,3	33,6	37,8	40,6	42,4	43,6	44,4	44,7
TDEX 40	40	39,0	50,0	56,4	60,5	63,3	65,2	66,4	66,9	34,3	43,8	49,2	52,8	55,2	56,7	57,7	58,1

**Поправочный коэффициент для переохлаждения  $\Delta t_{sub}$**

Если переохлаждение не равно 4 К, производительность испарителя необходимо подкорректировать. Скорректированная производительность получается делением заданной производительности испарителя на поправочный коэффициент, приведенный внизу. Затем производится выбор вентиля по таблице, приведенной сверху.

$\Delta t_{sub}$ , К	4	10	15	20	25	30
Поправочный коэффициент	1,00	1,07	1,13	1,19	1,25	1,32

Примечание.  
Недостаточное переохлаждение может вызвать появление паровой фазы.

**Терморегулирующие вентили TDE и TDEB**

**Производительность**

**R407C**

Производительность, кВт

Тип вентиля, ном. произв., тонн охл.	Номер клапан- ного узла	Перепад давления на вентиле Δр, бар								Перепад давления на вентиле Δр, бар																					
		2	4	6	8	10	12	14	16	2	4	6	8	10	12	14	16														
<b>Температура кипения +10°C</b>																<b>Температура кипения +5°C</b>															
TDEZ 3	10	8,0	10,5	12,1	13,1	13,7	14,1	14,3	14,3	7,4	9,8	11,2	12,1	12,7	13,0	13,2	13,2														
TDEZ 4	20	10,8	14,2	16,3	17,6	18,5	19,0	19,2	19,3	10,0	13,2	15,1	16,3	17,1	17,5	17,8	17,8														
TDEZ 6	30	16,1	21,2	24,3	26,2	27,5	28,3	28,6	28,7	15,0	19,7	22,5	24,3	25,4	26,1	26,4	26,4														
TDEZ 7.5	40	20,1	26,5	30,4	32,8	34,4	35,2	35,7	35,8	18,7	24,5	28,0	30,3	31,6	32,5	32,8	32,9														
TDEZ 8	10	20,4	27,0	30,9	33,5	35,1	36,1	36,5	36,6	19,4	25,6	29,3	31,6	33,1	34,0	34,4	34,5														
TDEZ 11	20	28,5	37,6	43,1	46,7	48,8	50,2	50,8	50,9	26,9	35,4	40,5	43,7	45,8	47,0	47,6	47,6														
TDEZ 12.5	30	32,8	43,2	49,6	53,5	56,1	57,6	58,4	58,5	30,9	40,6	46,4	50,1	52,4	53,9	54,5	54,6														
TDEZ 16	40	42,2	55,6	63,6	69,0	72,1	74,0	74,9	75,0	39,7	52,1	59,4	64,2	66,9	68,9	69,6	69,8														
TDEZ 19	50	50,5	66,6	76,0	82,1	85,7	88,1	89,2	89,2	47,3	62,1	70,7	76,5	79,9	81,9	82,8	82,8														
TDEZ 20	10	52,6	69,5	79,6	86,2	90,2	92,6	93,8	93,9	49,5	65,1	74,4	80,5	84,2	86,4	87,5	87,7														
TDEZ 26	20	68,7	90,4	104	112	117	121	122	122	64,5	84,6	96,7	104	109	112	113	114														
TDEZ 30	30	80,1	105	121	130	137	140	142	142	74,9	98,3	112	121	127	130	131	131														
TDEZ 40	40	107	140	160	173	181	186	188	187	99,8	131	149	161	168	172	174	174														
<b>Температура кипения +5°C</b>																<b>Температура кипения 0°C</b>															
TDEZ 3	10	6,9	9,0	10,3	11,1	11,6	11,9	12,1	12,1	6,3	8,2	9,4	10,1	10,5	10,8	10,9	10,9														
TDEZ 4	20	9,2	12,1	13,8	14,9	15,6	16,0	16,2	16,2	8,5	11,1	12,6	13,5	14,2	14,5	14,7	14,7														
TDEZ 6	30	13,8	18,1	20,6	22,3	23,2	23,9	24,1	24,1	12,7	16,5	18,8	20,2	21,1	21,6	21,9	21,8														
TDEZ 7.5	40	17,2	22,5	25,6	27,6	28,8	29,5	30,0	29,9	15,6	20,4	23,2	24,9	26,1	26,7	26,9	27,1														
TDEZ 8	10	18,4	24,1	27,5	29,7	31,1	31,9	32,3	32,3	17,4	22,7	25,8	27,8	29,0	29,8	30,1	30,1														
TDEZ 11	20	25,3	33,1	37,8	40,7	42,6	43,7	44,1	44,2	23,6	30,8	35,0	37,7	39,4	40,3	40,7	40,7														
TDEZ 12.5	30	28,9	37,9	43,2	46,5	48,7	49,9	50,5	50,5	26,9	35,1	39,9	42,9	44,9	46,0	46,4	46,4														
TDEZ 16	40	37,0	48,4	55,2	59,4	62,3	63,6	64,3	64,3	34,3	44,6	50,8	54,6	56,9	58,3	58,9	58,8														
TDEZ 19	50	44,0	57,6	65,8	70,6	73,8	75,3	76,3	76,2	40,8	53,1	60,3	64,8	67,5	69,1	69,8	69,7														
TDEZ 20	10	46,3	60,7	69,2	74,6	77,9	80,0	80,9	81,0	43,1	56,2	64,0	68,8	71,7	73,6	74,3	74,4														
TDEZ 26	20	60,1	78,8	89,7	96,7	101	104	105	105	55,7	72,8	82,6	88,8	92,7	94,9	95,3	95,8														
TDEZ 30	30	69,6	90,9	104	112	117	120	121	121	64,2	83,5	94,8	102	107	109	110	110														
TDEZ 40	40	92,6	121	138	148	154	158	159	159	85,2	111	126	135	141	144	145	145														
<b>Температура кипения -5°C</b>																<b>Температура кипения -10°C</b>															
TDEZ 3	10	5,7	7,5	8,5	9,1	9,5	9,7	9,8	9,8	5,2	6,7	7,6	8,1	8,4	8,6	8,7	8,7														
TDEZ 4	20	7,7	10,0	11,3	12,2	12,7	13,0	13,1	13,1	6,9	8,9	10,1	10,8	11,3	11,5	11,6	11,6														
TDEZ 6	30	11,5	14,9	16,9	18,2	19,0	19,4	19,6	19,6	10,3	13,4	15,1	16,2	16,9	17,3	17,4	17,3														
TDEZ 7.5	40	14,2	18,4	20,9	22,4	23,3	23,8	24,1	24,0	12,7	16,4	18,6	19,9	20,7	21,1	21,3	21,3														
TDEZ 8	10	16,3	21,2	24,1	25,9	27,0	27,7	27,9	27,9	15,3	19,8	22,4	24,1	25,1	25,6	25,8	25,8														
TDEZ 11	20	21,9	28,5	32,3	34,7	36,2	37,0	37,4	37,3	20,3	26,3	29,7	31,8	33,1	33,8	34,1	34,1														
TDEZ 12.5	30	24,9	32,4	36,7	39,5	41,1	42,0	42,4	42,4	23,0	29,7	33,6	36,1	37,4	38,3	38,6	38,5														
TDEZ 16	40	31,6	41,0	46,4	49,8	51,9	53,1	53,5	53,5	28,9	37,4	42,2	45,2	47,0	47,9	48,3	48,2														
TDEZ 19	50	37,5	48,6	55,0	59,0	61,4	62,8	63,3	63,2	34,2	44,2	49,9	53,4	55,5	56,6	57,0	56,9														
TDEZ 20	10	39,9	51,8	58,7	63,1	65,9	67,3	68,0	67,9	36,7	47,5	53,7	57,5	59,9	61,2	61,7	61,5														
TDEZ 26	20	51,3	66,6	75,5	81,0	84,4	86,3	87,1	87,0	47,0	60,7	68,4	73,4	76,3	78,0	78,7	78,5														
TDEZ 30	30	58,8	76,1	86,4	92,7	96,0	98,7	99,5	99,4	53,4	68,9	78,0	83,5	86,8	88,6	89,3	89,0														
TDEZ 40	40	77,9	101	114	122	127	130	131	131	70,8	91,4	103	110	115	117	118	117														
<b>Температура кипения -15°C</b>																<b>Температура кипения -20°C</b>															
TDEZ 3	10	4,6	5,9	6,7	7,2	7,4	7,6	7,7	7,6	4,1	5,2	5,9	6,3	6,5	6,6	6,7	6,7														
TDEZ 4	20	6,2	7,9	8,9	9,6	9,9	10,2	10,2	10,2	5,4	7,0	7,8	8,4	8,7	8,9	8,9	8,9														
TDEZ 6	30	9,2	11,9	13,4	14,3	14,9	15,2	15,3	15,2	8,1	10,4	11,7	12,5	13,0	13,2	13,3	13,3														
TDEZ 7.5	40	11,3	14,5	16,4	17,5	18,2	18,6	18,7	18,6	10,0	12,8	14,3	15,3	15,9	16,2	16,3	16,2														
TDEZ 8	10	14,3	18,5	20,8	22,3	23,2	23,6	23,8	23,8	13,4	17,1	19,3	20,6	21,4	21,8	21,9	21,8														
TDEZ 11	20	18,7	24,1	27,1	29,0	30,1	30,7	31,0	30,9	17,1	22,0	24,7	26,3	27,3	27,8	28,0	27,9														
TDEZ 12.5	30	21,1	27,1	30,5	32,7	33,9	34,6	34,9	34,8	19,2	24,6	27,6	29,5	30,6	31,2	31,4	31,3														
TDEZ 16	40	26,3	33,8	38,1	40,6	42,2	43,0	43,3	43,2	23,8	30,4	34,1	36,4	37,7	38,4	38,6	38,5														
TDEZ 19	50	31,1	39,9	44,9	47,9	49,7	50,7	51,0	50,8	28,0	35,8	40,2	42,8	44,4	45,2	45,4	45,2														
TDEZ 20	10	33,6	43,3	48,8	52,2	54,2	55,3	55,7	55,5	30,6	39,3	44,1	47,1	48,8	49,7	50,0	49,8														
TDEZ 26	20	42,7	54,9	61,7	66,1	68,7	70,0	70,5	70,3	38,6	49,4	55,6	59,2	61,3	62,5	62,9	62,6														
TDEZ 30	30	48,3	62,3	69,9	74,7	77,6	79,1	79,6	79,3	43,3	55,5	62,4	66,4	68,8	70,1	70,5	70,1														
TDEZ 40	40	64,0	82,1	92,3	98,5	102	104	105	104	57,3	73,1	82,1	87,4	90,5	92,1	92,5	92,1														

**Терморегулирующие вентили TDE и TDEB**

Производительность, кВт

**R407C**

Тип вентиля, ном. произв., тонн охл.	Номер клапанного узла	Перепад давления на вентиле $\Delta p$ , бар								Перепад давления на вентиле $\Delta p$ , бар							
		2	4	6	8	10	12	14	16	2	4	6	8	10	12	14	16
<b>Температура кипения -25°C</b>										<b>Температура кипения -30°C</b>							
TDEZ 3	10	3,6	4,5	5,1	5,4	5,6	5,7	5,8	5,7	3,1	3,9	4,4	4,7	4,8	4,9	4,9	4,9
TDEZ 4	20	4,8	6,1	6,8	7,3	7,5	7,6	7,7	7,6	4,1	5,2	5,9	6,2	6,4	6,5	6,6	6,5
TDEZ 6	30	7,1	9,1	10,2	10,9	11,2	11,4	11,5	11,4	6,2	7,9	8,8	9,3	9,6	9,8	9,8	9,8
TDEZ 7.5	40	8,7	11,1	12,4	13,2	13,7	14,0	14,0	13,9	7,5	9,6	10,7	11,4	11,7	11,9	12,0	11,9
TDEZ 8	10	12,5	15,9	17,8	19,0	19,7	20,0	20,1	20,0	11,6	14,7	16,5	17,5	18,1	18,4	18,4	18,3
TDEZ 11	20	15,7	20,0	22,4	23,8	24,7	25,1	25,2	25,1	14,3	18,1	20,3	21,5	22,2	22,6	22,7	22,5
TDEZ 12.5	30	17,5	22,3	24,9	26,5	27,5	27,9	28,1	27,9	15,8	20,1	22,4	23,8	24,6	25,0	25,0	24,9
TDEZ 16	40	21,4	27,2	30,4	32,4	33,5	34,1	34,2	34,0	19,1	24,2	27,0	28,7	29,6	30,1	30,2	30,0
TDEZ 19	50	25,1	32,0	35,7	38,0	39,3	40,0	40,2	39,9	22,4	28,4	31,7	33,6	34,7	35,2	35,3	35,1
TDEZ 20	10	27,8	35,5	39,7	42,3	43,8	44,6	44,8	44,6	25,1	31,9	35,7	37,9	39,2	39,8	39,9	39,7
TDEZ 26	20	34,7	44,2	49,5	52,6	54,5	55,4	55,7	55,4	31,0	39,3	43,9	46,6	48,2	48,8	49,1	48,7
TDEZ 30	30	38,6	49,3	55,2	58,7	60,7	61,7	62,0	61,6	34,3	43,5	48,5	51,5	53,2	54,0	54,2	53,8
TDEZ 40	40	51,0	64,9	72,4	77,0	79,6	80,9	81,2	80,8	45,0	57,0	63,5	67,4	69,7	70,6	70,8	70,3
<b>Температура кипения -35°C</b>										<b>Температура кипения -40°C</b>							
TDEZ 3	10	2,7	3,4	3,7	4,0	4,1	4,2	4,2	4,1	2,3	2,9	3,2	3,3	3,5	3,5	3,5	3,5
TDEZ 4	20	3,5	4,5	5,0	5,3	5,5	5,5	5,6	5,5	3,0	3,8	4,2	4,5	4,6	4,7	4,7	4,6
TDEZ 6	30	5,3	6,7	7,5	7,9	8,2	8,3	8,3	8,3	4,5	5,7	6,3	6,7	6,9	7,0	7,0	6,9
TDEZ 7.5	40	6,5	8,2	9,1	9,7	10,0	10,1	10,1	10,1	5,5	6,9	7,7	8,1	8,4	8,5	8,5	8,4
TDEZ 8	10	10,8	13,6	15,2	16,1	16,6	16,9	16,9	16,8	10,0	12,6	14,0	14,8	15,3	15,5	15,5	15,3
TDEZ 11	20	13,0	16,4	18,3	19,4	20,0	20,3	20,3	20,2	11,8	14,8	16,5	17,4	17,9	18,2	18,2	18,0
TDEZ 12.5	30	14,3	18,0	20,1	21,3	21,9	22,2	22,3	22,1	12,9	16,1	17,9	19,0	19,5	19,8	19,8	19,6
TDEZ 16	40	17,0	21,4	23,9	25,3	26,1	26,4	26,5	26,3	15,1	18,9	21,0	22,2	22,8	23,1	23,1	22,9
TDEZ 19	50	19,9	25,1	27,9	29,5	30,4	30,9	30,9	30,7	17,6	22,1	24,5	25,9	26,6	26,9	27,0	26,7
TDEZ 20	10	22,7	28,7	31,9	33,8	34,9	35,4	35,5	35,2	20,4	25,7	28,5	30,2	31,1	31,5	31,5	31,2
TDEZ 26	20	27,6	34,8	38,7	41,1	42,4	43,0	43,0	42,7	24,4	30,7	34,1	36,0	37,1	37,6	37,6	37,3
TDEZ 30	30	30,3	38,2	42,5	45,0	46,4	47,0	47,1	46,7	26,6	33,3	36,9	39,1	40,2	40,7	40,7	40,4
TDEZ 40	40	39,6	49,8	55,4	58,6	60,5	61,3	61,4	60,8	34,6	43,3	48,0	50,7	52,2	52,9	52,9	52,4

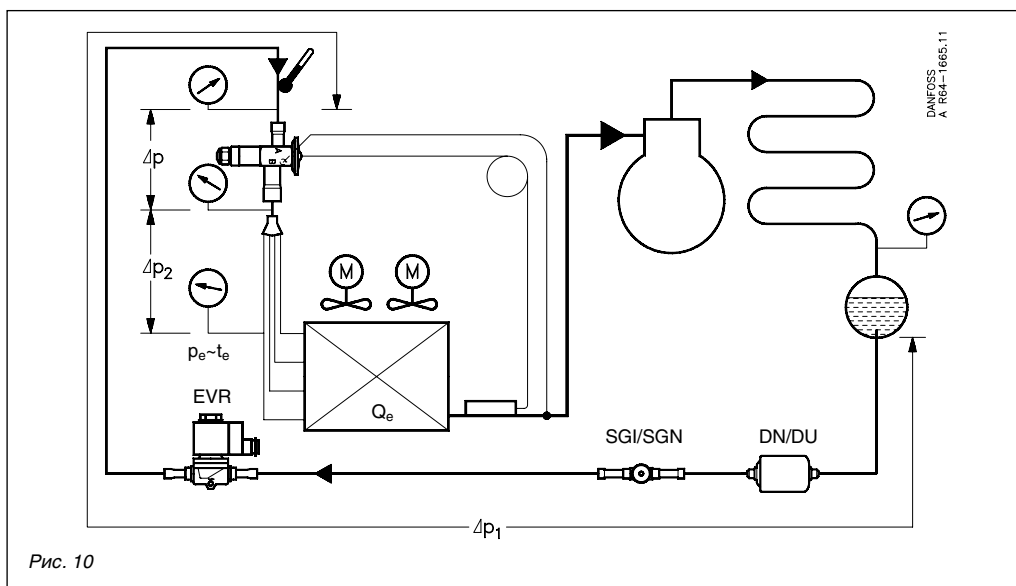
**Поправочный коэффициент для переохлаждения  $\Delta t_{sub}$**

Если переохлаждение не равно 4 К, производительность испарителя необходимо подкорректировать. Скорректированная производительность получается делением заданной производительности испарителя на поправочный коэффициент, приведенный справа. Затем производится выбор вентиля по таблице, приведенной сверху.

$\Delta t_{sub}$ , К	4	10	15	20	25	30
Поправочный коэффициент	1,07	1,13	1,19	1,25	1,32	1,32

Примечание. Недостаточное переохлаждение может вызвать появление паровой фазы.

Выбор вентиля



Пример выбора

Хладагент R22  
 Производительность испарителя  $Q_e = 20 \text{ кВт}$   
 Испаритель с несколькими секциями,  
 т.е. необходим распределитель жидкости  
 Температура кипения  $t_e = 0^\circ\text{C}$   
 Температура конденсации  $t_c = +36^\circ\text{C}$   
 Температура жидкого хладагента  $t_i = +26^\circ\text{C}$   
 Переохлаждение  $\Delta t_{\text{sub}} = 36 - 26 = 10 \text{ K}$

Из схемы на рисунке 10 видно, что давление кипения  $p_e$  равно  $p_c - \Delta p - \Delta p_1 - \Delta p_2$ . Тогда перепад давления  $\Delta p$  на вентиле TDE равен  $p_c - \Delta p - \Delta p_1 - \Delta p_2 = 8 \text{ бар}$ .

В данном случае потери давления на стояках и т.п. не учитывались.

Поправочный коэффициент для переохлаждения при  $\Delta t_{\text{sub}} = 10 \text{ K}$  равен 1,07. Откорректированная производительность равна:  $20 / 1,07 = 18,7 \text{ кВт}$ .

По исходным данным определяем перепад давления на вентиле TDE. Перепад давления  $\Delta p_1$  на линиях жидкости, изгибах трубопроводов, фильтре, смотровом стекле, соленоидном клапане и т.д. можно принять равным 0,5 бар. Перепад давления на распределителе жидкости  $\Delta p_2$  можно принять равным 0,5 бар.

Поскольку производительность терморегулирующего вентиля должна быть равна или чуть выше скорректированной производительности испарителя, равной 18,7 кВт, нужно выбрать вентиль TDEX 6 с производительностью 20,1 кВт (см. таблицу внизу).

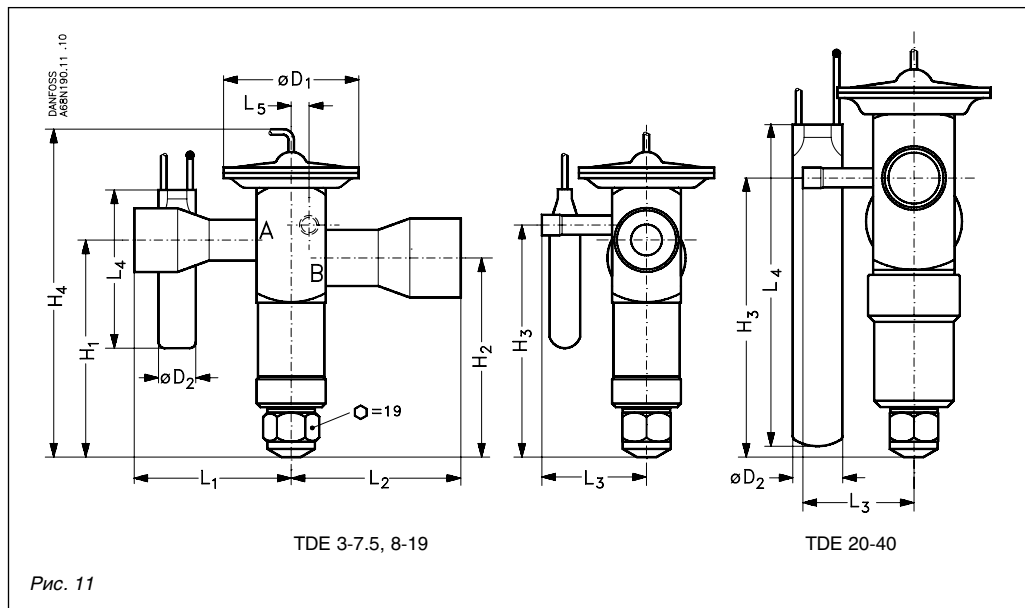
Производительность, кВт

R22

Тип вентиля, ном. произв., тонн охл.	Номер клапанного узла	Перепад давления на вентиле $\Delta p$ , бар								Перепад давления на вентиле $\Delta p$ , бар							
		2	4	6	8	10	12	14	16	2	4	6	8	10	12	14	16
<b>Температура кипения +5°C</b>																	
TDEX 3	10	6,6	8,7	10,1	11,1	11,7	12,1	12,5	12,7	6,0	8,0	9,2	10,0	10,6	11,0	11,3	11,5
TDEX 4	20	8,9	11,7	13,6	14,8	15,7	16,3	16,7	17,0	8,1	10,7	12,3	13,5	14,2	14,8	15,2	15,4
TDEX 6	30	13,2	17,5	20,2	22,1	23,4	24,3	25,0	25,3	12,1	16,0	18,4	20,1	21,2	22,0	22,6	22,9
TDEX 7.5	40	16,4	21,8	25,1	27,4	29,0	30,1	30,9	31,4	15,0	19,8	22,8	24,8	26,2	27,2	27,9	28,3
TDEX 8	10	17,6	23,4	27,0	29,5	31,2	32,4	33,3	33,9	16,6	22,0	25,3	27,6	29,2	30,4	31,1	31,6
TDEX 11	20	24,2	32,1	37,0	40,4	42,8	44,5	45,6	46,3	22,6	29,9	34,3	37,4	39,6	41,1	42,2	42,8
TDEX 12.5	30	27,7	36,7	42,3	46,3	48,9	50,8	52,1	53,0	25,8	34,1	39,2	42,7	45,1	46,9	48,0	48,8
TDEX 16	40	35,4	47,0	54,1	59,0	62,4	64,8	66,5	67,5	32,9	43,4	49,9	54,3	57,4	59,5	61,3	61,9
TDEX 19	50	42,2	55,9	64,3	69,9	74,2	77,0	79,0	80,1	39,1	51,5	59,2	64,7	68,1	70,7	72,3	73,3
TDEX 20	10	44,4	58,8	67,8	74,0	78,4	81,3	83,6	85,0	41,3	54,6	62,7	68,4	72,3	75,2	77,0	78,1
TDEX 26	20	57,6	76,4	87,8	95,9	101,7	105,5	108,2	110,4	53,4	70,5	80,9	88,3	93,3	96,9	99,3	101
TDEX 30	30	66,6	88,1	102	111	118	121	125	127	61,5	81,0	93,2	102	107	111	114	116
TDEX 40	40	88,7	118	135	147	155	161	165	168	81,7	108	124	135	142	147	151	153
<b>Температура кипения 0°C</b>																	

Терморегулирующие вентили TDE и TDEB

Размеры и вес



Тип вентиля	Штуцер под пайку, вход x выход, дюйм мм	Длина капиллярной трубки, м	H <sub>1</sub> мм	H <sub>2</sub> мм	H <sub>3</sub> мм	H <sub>4</sub> мм	L <sub>1</sub> мм	L <sub>2</sub> мм	L <sub>3</sub> мм	L <sub>4</sub> мм	L <sub>5</sub> мм	(D <sub>1</sub> мм	ØD <sub>2</sub> мм	Вес, кг
TDE 3-7.5	3/8 x 5/8 10 x 16	1,5	70,5	64,5	74,5	117	41	44	38,5	62	5	45	14	0,4
	1/2 x 5/8 12 x 16													
	1/2 x 7/8 12 x 22													
	5/8 x 7/8 16 x 22													
TDE 8-19	5/8 x 7/8 16 x 22	1,5	85	78	91	137	46,5	61,5	41	62	7	53	14	0,6
	5/8 x 1 1/8 16 x 28													
	7/8 x 1 1/8 22 x 28													
TDE 20-40	7/8 x 1 1/8 22 x 28	3,0	109,5	92,5	109,5	170	63,5	68,5	43,5	126	10	60	19	1,1
	7/8 x 1 3/8 22 x 35													
	1 1/8 x 1 3/8 28 x 35													



## Распределители жидкости для терморегулирующих вентилей типа RD

### Введение



Распределители жидкого хладагента типа RD предназначены для подачи хладагента от терморегулирующего вентиля к отдельным секциям испарителя.

При этом должен использоваться терморегулирующий вентиль с внешним выравниванием давления.

### Выбор распределителя жидкости

Для выбора распределителя жидкости должны быть заданы следующие исходные данные:

1. Тип хладагента
2. Производительность испарителя
3. Температура кипения
4. Число секций испарителя
5. Тип терморегулирующего вентиля.

По ним можно определить:

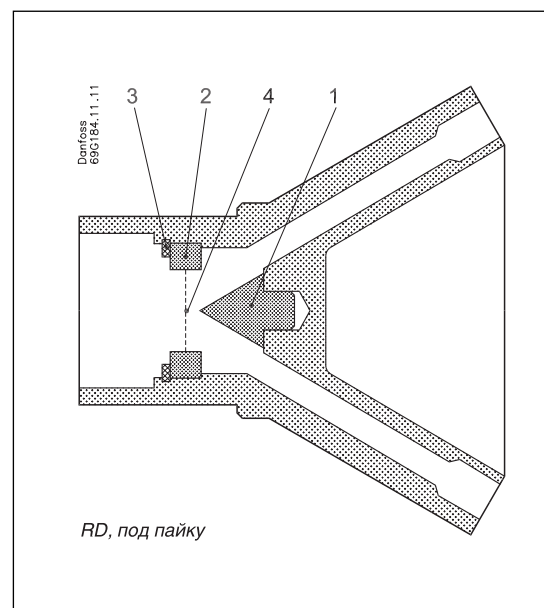
- I. *Размер труб распределителя*  
Производительность каждой трубы – это частное от деления полной производительности испарителя на число одинаковых секций

испарителя. Диаметр трубы можно определить по средней производительности испарителя из таблиц или графика на стр. 56

Достаточно равномерное распределение хладагента можно ожидать, если производительность испарителя лежит в диапазоне от 40 до 125% значений, приведенных в этой таблице.

- II. *Кодовый номер*  
Кодовый номер распределителя см. табл. на стр. 58-59.

### Конструкция



1. Конус
2. Распределительная насадка
3. Стопорное кольцо
4. Диаметр распределительной насадки

## Распределители жидкости для терморегулирующих вентилей типа RD

### Производительность

Производительность (кВт) для 1 м трубы распределителя при  $\Delta p = 0,5$  бар

Таблица 1

Температура кипения $t_e$ , °C	Диаметр труб распределителя															
	$3/16'' / 5$ мм				$1/4'' / 6$ мм				$5/16'' / 8$ мм				$3/8'' / 10$ мм			
	R22 R407C	R134a	R404A R507	R410A	R22 R407C	R134a	R404A R507	R410A	R22 R407C	R134a	R404A R507	R410A	R22 R407C	R134a	R404A R507	R410A
+10	2,4	2,1	1,9	2,6	5,1	4,2	3,8	5,6	9,7	8	7,2	10,7	15,8	13,1	12	17,4
+5	2,2	1,8	1,6	2,4	4,5	3,7	3,4	5,0	8,5	7	6,4	9,4	14	11,6	10,6	15,4
0	1,9	1,6	1,5	2,1	4	3,3	3	4,4	7,4	6,1	5,6	8,1	12,3	10,1	9,3	13,5
-5	1,6	1,3	1,3	1,8	3,4	2,8	2,6	3,7	6,4	5,3	4,6	7,0	10,6	8,7	8	11,7
-10	1,4	1,2	1,1	1,5	2,9	2,4	2,2	3,2	5,5	4,5	4,2	6,1	9,1	7,4	6,9	10
-15	1,2	0,99	0,93	1,3	2,4	2	1,9	2,6	4,7	3,8	3,5	5,2	7,7	6,3	5,8	8,5
-20	0,99	0,87	0,76	1,1	2,1	1,7	1,6	2,3	4	3,3	3	4,4	6,5	5,4	5	7,2
-25	0,87	0,7	0,64	0,96	1,7	1,5	1,3	1,9	3,3	2,7	2,5	3,6	5,6	4,5	4,2	6,2
-30	0,7	0,58	0,52	0,77	1,5	1,2	1,1	1,7	2,8	2,3	2,1	3,1	4,7	3,8	3,5	5,2
-35	0,58	0,47	0,47	0,64	1,2	0,99	0,93	1,3	2,3	1,9	1,7	2,5	3,9	3,1	2,9	4,3
-40	0,52	0,41	0,41	0,57	1,1	0,87	0,81	1,2	2	1,7	1,5	2,2	3,3	2,7	2,5	3,6
-45	0,47	0,35	0,35	0,52	0,87	0,76	0,7	0,96	1,7	1,4	1,3	1,9	2,8	2,3	2,2	3,1
-50	0,41	0,29	0,29	0,45	0,76	0,64	0,6	0,84	1,5	1,2	1,1	1,7	2,4	2	1,9	2,6
-55	0,35	0,23	0,23	0,39	0,64	0,52	0,52	0,70	1,3	1	0,93	1,4	2,2	1,7	1,6	2,4
-60	0,29	0,2	0,18	0,32	0,52	0,47	0,47	0,57	1,2	0,81	0,76	1,3	1,9	1,4	1,5	2,1

Поправочный коэффициент, учитывающий длину трубы

Таблица 2

Длина трубы, мм	250	400	550	700	850	1000	1150	1300	1450	1600	1750
Поправочный коэффициент	1,55	1,29	1,19	1,11	1,05	1,00	0,95	0,90	0,87	0,84	0,78

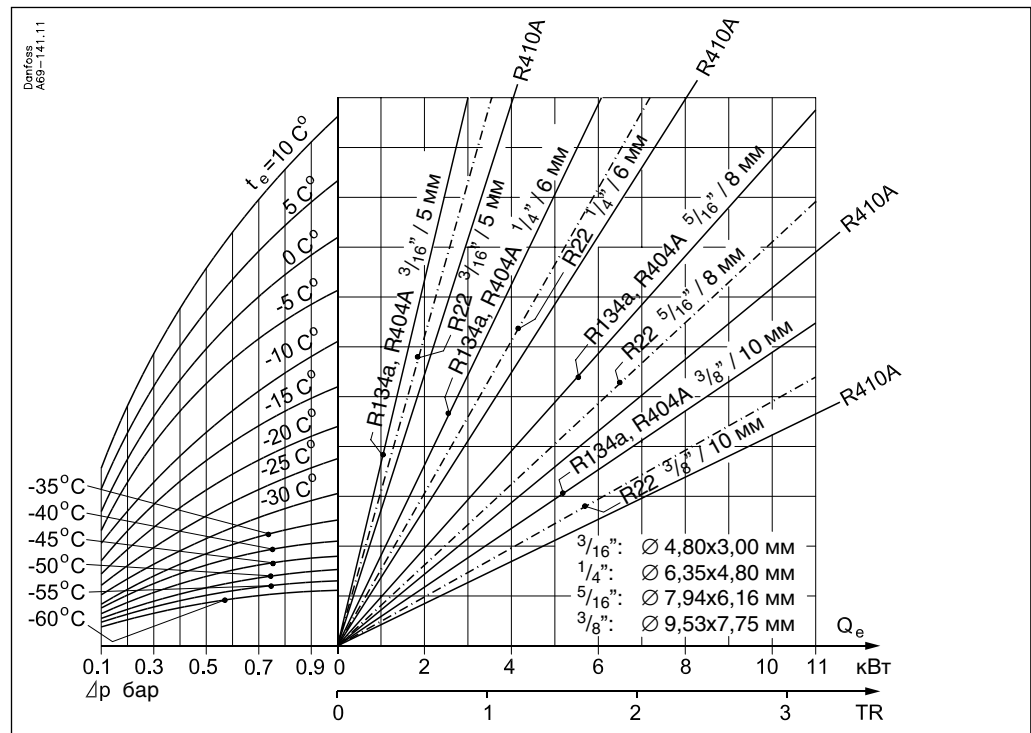
Поправочный коэффициент, учитывающий температуру жидкого хладагента

Таблица 3

Температура жидкости, °C	10	15	20	25	28	30	35	40	45	50
Поправочный коэффициент	1,59	1,40	1,24	1,09	1,00	0,95	0,82	0,71	0,61	0,52

На рисунке показаны соотношения между производительностью испарителя  $Q_e$ , типом хладагента, диаметром трубы,

температурой кипения  $t_e$  и падением давления  $\Delta p$  для труб длиной 1 м.



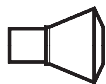
## Распределители жидкости для терморегулирующих вентилей типа RD

### Оформление заказа

Таблица 4

Тип распределителя	RD21	RD27	RD33	RD42	RD49	RD62	RD79	RD85
Производительность ТРВ [R407C]	≥ 25 кВт (7 TR)		≥ 35 кВт (10 TR)		≥ 85 кВт (25 TR)	≥ 120 кВт (35 TR)	≥ 250 кВт (70 TR)	≥ 300 кВт (85 TR)

Поправочный коэффициент зависимости производительности ТРВ от типа хладагента



RD, под пайку

Таблица 5

Хладагент	R407C	R22	R134a	R507	R404A	R410A
Поправочный коэффициент	1,00	0,92	0,72	0,68	0,68	1,14

### Обозначение распределителя жидкости

Таблица 6

		RD	Распределитель жидкости
Распределитель жидкости	RD	21	∅ 21 мм
		27	∅ 27 мм
Корпус	21 - Н 05 - J 03	33	∅ 33 мм
		42	∅ 42 мм
Тип входного присоединения	Н	49	∅ 49 мм
		79	∅ 79 мм
Диаметр распределительного кольца	05	85	∅ 85 мм
		Тип входного присоединения	Тип входного присоединения
Тип выходного присоединения	J	A	12 мм под пайку ODM
		B	16 мм под пайку ODM
Число выходных отверстий	03	C	22 мм под пайку ODM
		D	28 мм под пайку ODM
Тип выходного присоединения	J	E	35 мм под пайку ODM
		H	1/2" под пайку ODM
Диаметр распределительного кольца	05	J	5/8" под пайку ODM
		K	7/8" под пайку ODM
Тип выходного присоединения	J	L	1 1/8" под пайку ODM
		M	1 3/8" под пайку ODM
Диаметр распределительного кольца	05	##	мм
		Тип выходного присоединения	Тип выходного присоединения
Число выходных отверстий	03	A	5 мм под пайку ODF
		B	6 мм под пайку ODF
Тип выходного присоединения	J	C	8 мм под пайку ODF
		D	10 мм под пайку ODF
Диаметр распределительного кольца	05	H	3/16" под пайку ODF
		J	1/4" под пайку ODF
Тип выходного присоединения	J	K	5/16" под пайку ODF
		L	3/8" под пайку ODF
Число выходных отверстий	03	##	2 → 27

ODF – внутренний диаметр

ODM – внешний диаметр

Можно использовать переходник под пайку.

Распределители жидкости для терморегулирующих вентилей типа RD

Коды, доступные для заказа

Таблица 7

Код №	Тип	Вход	Вход	Выход	Выход	Количество выходных отверстий	Диаметр
		распределителя	распределителя	распределителя	распределителя		распределительной насадки
		мм	дюйм	мм	дюйм		мм
069G000502	RD21-H05-H02	—	1/2"	—	3/16"	2	5,0 мм
069G000503	RD21-H05-H03	—	1/2"	—	3/16"	3	5,0 мм
069G000504	RD21-H05-H04	—	1/2"	—	3/16"	4	5,0 мм
069G000602	RD21-A05-A02	12 мм	—	5 мм	—	2	5,0 мм
069G000603	RD21-A05-A03	12 мм	—	5 мм	—	3	5,0 мм
069G000604	RD21-A05-A04	12 мм	—	5 мм	—	4	5,0 мм
069G000702	RD21-H05-J02	—	1/2"	—	1/4"	2	5,0 мм
069G000703	RD21-H05-J03	—	1/2"	—	1/4"	3	5,0 мм
069G000802	RD21-A05-B02	12 мм	—	6 мм	—	2	5,0 мм
069G000803	RD21-A05-B03	12 мм	—	6 мм	—	3	5,0 мм
069G010405	RD27-A05-A05	12 мм	—	5 мм	—	5	5,0 мм
069G100905	RD33-H06-H05	—	1/2"	—	3/16"	5	6,0 мм
069G101004	RD33-H06-J04	—	1/2"	—	1/4"	4	6,0 мм
069G101006	RD33-H06-J06	—	1/2"	—	1/4"	6	6,0 мм
069G101304	RD33-A06-A04	12 мм	—	5 мм	—	4	6,0 мм
069G101308	RD33-A06-A08	12 мм	—	5 мм	—	8	6,0 мм
069G101402	RD33-A06-B02	12 мм	—	6 мм	—	2	6,0 мм
069G101405	RD33-A06-B05	12 мм	—	6 мм	—	5	6,0 мм
069G102808	RD42-H06-H08	—	1/2"	—	3/16"	8	6,0 мм
069G102810	RD42-H06-H10	—	1/2"	—	3/16"	10	6,0 мм
069G102812	RD42-H06-H12	—	1/2"	—	3/16"	12	6,0 мм
069G102904	RD42-H06-J04	—	1/2"	—	1/4"	4	6,0 мм
069G200908	RD33-J06-H08	—	5/8"	—	3/16"	8	6,0 мм
069G201002	RD33-J06-J02	—	5/8"	—	1/4"	2	6,0 мм
069G201003	RD33-J06-J03	—	5/8"	—	1/4"	3	6,0 мм
069G201004	RD33-J06-J04	—	5/8"	—	1/4"	4	6,0 мм
069G201006	RD33-J06-J06	—	5/8"	—	1/4"	6	6,0 мм
069G201404	RD33-B06-B04	16 мм	—	6 мм	—	4	6,0 мм
069G201406	RD33-B06-B06	16 мм	—	6 мм	—	6	6,0 мм
069G2304	RD62-K10.1-J18	—	13/16"	—	1/4"	18	—
069G2501	RD79-L08-J22	—	1 1/8"	—	1/4"	22	8,0 мм
069G2502	RD27-H05-H06	—	1/2"	—	3/16"	6	5,0 мм
069G2503	RD33-H06-H08	—	1/2"	—	3/16"	8	6,0 мм
069G2504	RD33-H07-L02	—	1/2"	—	3/8"	2	7,0 мм
069G2506	RD42-H06-H14	—	1/2"	—	3/16"	14	6,0 мм
069G2507	RD79-L10.1-J21	—	1 1/8"	—	1/4"	21	10,1 мм
069G2508	RD79-L10.1-J23	—	1 1/8"	—	1/4"	23	10,1 мм
069G2509	RD79-L10.1-J20	—	1 1/8"	—	1/4"	20	10,1 мм
069G2510	RD79-L12.4-J20	—	1 1/8"	—	1/4"	20	12,4 мм
069G2513	RD42-B06-B08	—	5/8"	6 мм	—	8	6,0 мм
069G2514	RD42-B06-B08	—	5/8"	6 мм	—	7	6,0 мм
069G2515	RD33-A06-B06	12 мм	—	6 мм	—	6	6,0 мм
069G2523	RD42-J06-J08	—	5/8"	—	1/4"	8	6,0 мм
069G2530	RD42-H06-H06	—	1/2"	—	3/16"	6	6,0 мм
069G2531	RD49-K08-J11	—	7/8"	—	1/4"	11	8,0 мм
069G2534	RD42-J06-H13	—	5/8"	—	3/16"	13	6,0 мм
069G2535	RD33-H06-J02	—	1/2"	6 мм	—	2	6,0 мм
069G2536	RD33-J06-B06	—	5/8"	6 мм	—	6	6,0 мм
069G2537	RD79-D0.1-B15	28 мм	—	6 мм	—	15	10,1 мм
069G2538	RD49-C08-B11	22 мм	—	6 мм	—	11	8,0 мм
069G2539	RD79-D0.1-B21	28 мм	—	6 мм	—	21	10,1 мм
069G2540	RD79-D0.1-B15	28 мм	—	6 мм	—	17	10,1 мм
069G2541	RD49-K08-C04	—	7/8"	8 мм	5/16"	4	8,0 мм
069G2542	RD26-H1.75-J03	—	1/2"	—	1/4"	6	1,7 мм
069G2543	RD26-H1.5-J06	—	1/2"	—	1/4"	6	1,2 мм
069G2544	RD26-H1.75-J06	—	1/2"	—	1/4"	6	1,7 мм
069G2545	RD26-H1.25-J03	—	1/2"	—	1/4"	3	1,2 мм
069G2547	RD49-K08-K09	—	7/8"	8 мм	5/16"	9	8,0 мм
069G2548	RD49-K08-H11	—	7/8"	—	3/16"	11	8,0 мм
069G2550	RD42-J06-H10	—	5/8"	—	3/16"	10	6,0 мм
069G2551	RD42-J06-H12	—	5/8"	—	3/16"	12	6,0 мм
069G2552	RD49-K08-H14	—	7/8"	—	3/16"	14	8,0 мм
069G2555	RD49-K08-H12	—	7/8"	—	3/16"	12	8,0 мм
069G2561	RD49-J08-B10	—	5/8"	6 мм	—	10	8,0 мм

**Распределители жидкости для терморегулирующих вентилей типа RD**

Таблица 7 (продолжение)

Код №	Тип	Вход распределителя	Вход распределителя	Выход распределителя	Выход распределителя	Количество выходных отверстий	Диаметр распределительной насадки
		мм	дюйм	мм	дюйм		мм
069G2562	RD49-J08-B12	–	5/8"	6 мм	–	12	8,0 мм
069G2563	RD49-J08-B14	–	5/8"	6 мм	–	14	8,0 мм
069G2564	RD33-J06-B05	–	5/8"	6 мм	–	5	6,0 мм
069G2568	RD79-D12,4-C09	28 мм	–	8 мм	–	9	12,4 мм
069G300110	RD49-K08-H10	–	7/8"	–	3/16"	10	8,0 мм
069G300208	RD49-K08-J08	–	7/8"	–	1/4"	8	8,0 мм
069G300210	RD49-K08-J10	–	7/8"	–	1/4"	10	8,0 мм
069G300212	RD49-K08-J12	–	7/8"	–	1/4"	12	8,0 мм
069G300608	RD49-C08-B08	22 мм	–	6 мм	–	8	8,0 мм
069G300610	RD49-C08-B10	22 мм	–	6 мм	–	10	8,0 мм
069G300612	RD49-C08-B12	22 мм	–	6 мм	–	12	8,0 мм
069G300704	RD49-C08-C04	22 мм	–	8 мм	–	4	8,0 мм
069G300708	RD49-C08-C08	22 мм	–	8 мм	–	8	8,0 мм
069G500613	RD79-D10,1-B13	28 мм	–	6 мм	–	13	10,1 мм
069G500624	RD79-D10,1-B24	28 мм	–	6 мм	–	24	10,1 мм
069G501015	RD79-L12,4-J15	–	1 1/8"	–	1/4"	15	12,4 мм
069G501016	RD79-L12,4-J16	–	1 1/8"	–	1/4"	16	12,4 мм
069G501018	RD79-L12,4-J18	–	1 1/8"	–	1/4"	18	12,4 мм

**Пример**

Исходные данные:

1. Хладагент – R404A
2. Холодопроизводительность испарителя  $Q_0 = 8$  кВт
3. Температура кипения  $t_0 = -15$  °C
4. Температура жидкого хладагента  $t_{ж} = 20$  °C
5. Число секций испарителя – 4
6. Диаметр входного патрубка секции испарителя – 6 мм
7. Длина трубы от испарителя к распределителю жидкости – 400 мм
8. Терморегулирующий вентиль с выходом 12 мм под пайку

Оба распределителя жидкости могут использоваться, но предпочтительнее выбрать RD21, так как его производительность ближе к производительности испарителя.

Требуемый тип распределителя жидкости:

**RD21-A05-A04.**

Кода для заказа: **069G000604**

Подробную информацию по не стандартным распределителям жидкости можно получить в отделе продаж компании «Данфосс».

Холодопроизводительность каждой отдельной трубки распределителя составляет  $8/4 = 2.0$  кВт. По табл. 1 находим, что при температуре кипения  $-15$  °C для хладагента R404A требованиям производительности 1.9 кВт удовлетворяет трубка диаметром 6 мм, длиной 1 м.

Поправочные коэффициенты на длину трубы и температуру жидкого хладагента находим по табл. 2 и 3. Для трубы длиной 400 мм поправочный коэффициент составляет 1.29. Для температуры жидкого хладагента 20 °C – 1.24. При данных условиях, производительность трубок распределителя жидкости составляет  $1.9 \times 1.29 \times 1.24 = 3.04$  кВт.

Фактическая нагрузка, в процентном соотношении к табличной, таким образом, составляет  $2.0 / 3.04 = 0.65$  или 65%.

Тип распределителя жидкости, с заданным входным размером (12 мм под пайку) определяется из таблицы 7.

Подходят два типа: **RD21-A05-A04** или **RD33-A06-A04.**

Оценить производительность терморегулирующего вентиля можно используя табл. 6 и 4: **RD21:  $25 \times 0.68 = 17$  кВт**

**RD33:  $35 \times 0.68 = 24.15$  кВт**

Размеры и вес

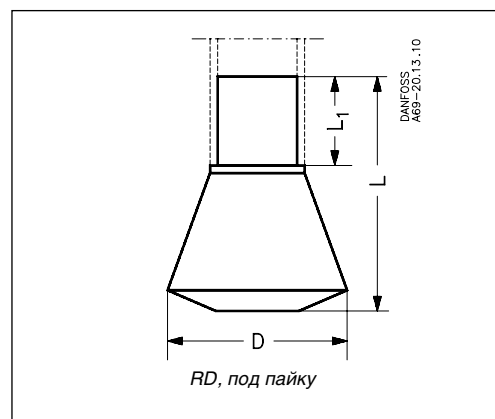


Таблица 9

Тип распределителя	Вход распределителя	L, мм	L <sub>1</sub> , мм	D, мм	Приблизит. вес, кг	Количество в упаковке
RD21	Под пайку	31	10	21	0,1	24
RD27	Под пайку	41	10	27	0,1	
RD33	Под пайку (1/2" / 12 мм)	50	12	33	0,2	
	Под пайку (5/8" / 16 мм)	50	17	33	0,2	
RD42	Под пайку	52	12	42	0,3	15
RD49	Под пайку (5/8" / 16 мм)	62	17	49	0,3	
	Под пайку (7/8" / 22 мм)	62	24	49	0,7	
RD62	Под пайку	66	24	62	0,7	9
RD79	Под пайку	81	25	79	0,9	6
RD85	Под пайку	81	30	85	0,9	



